



# NER GROUP CO.,LIMITED

Yantai Bonway Manufacturer Co.,Ltd



## F Series Parallel Shaft Geared Motor

### Parameter

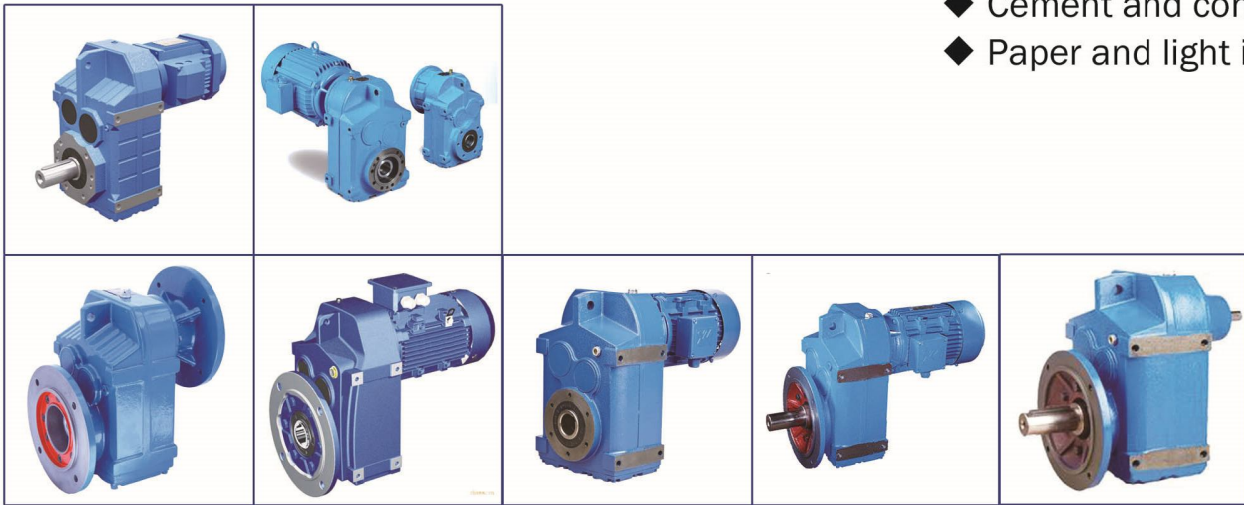
Size: F37~F157

Ratio: 3.9~18609

Input power(KW): 0.12~160kw

### Main applied for

- ◆ Harbor and shipping
- ◆ Hoist and transport
- ◆ Electric power
- ◆ Coal mining
- ◆ Cement and construction
- ◆ Paper and light industry



## K Series Helical-bevel Geared Motor

### Parameter

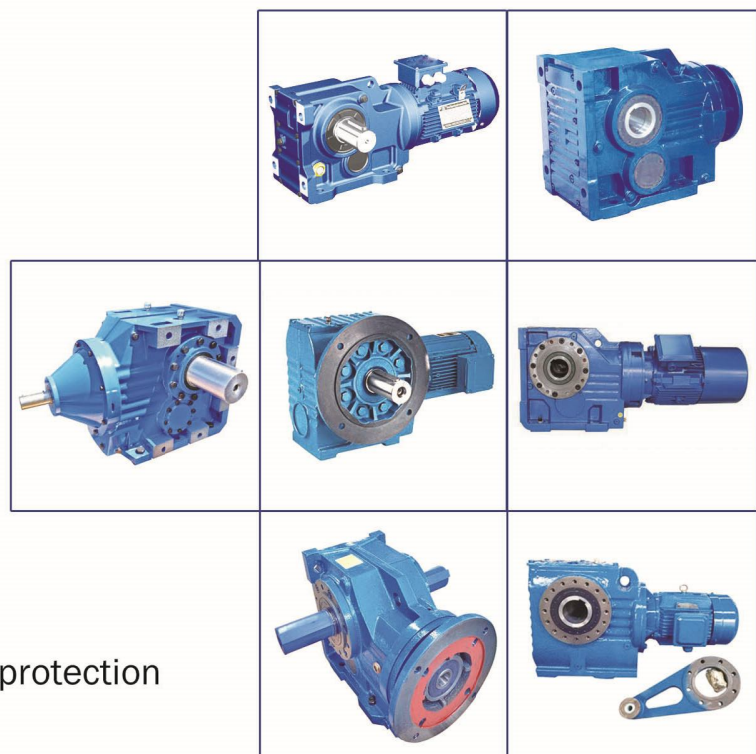
Size: K37~K187

Ratio: 7.6~14901

Input power(KW): 0.12~200kw

### Main applied for

- ◆ Harbor and shipping
- ◆ Hoist and transport
- ◆ Electric power
- ◆ Coal mining
- ◆ Cement and construction
- ◆ Paper and light industry
- ◆ Chemical industry and environmental protection



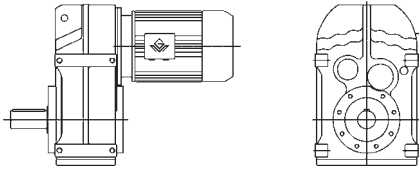
## 结构型式说明 Dimensional Description

GF 系列各轴之间的几何位置都互为平行关系,因而亦称为平行轴系列。由两级或三级斜齿轮构成。

Shafts of GF series geared motors are all parallel to each other. Units of GF series all consist of two or three stages helical gears.

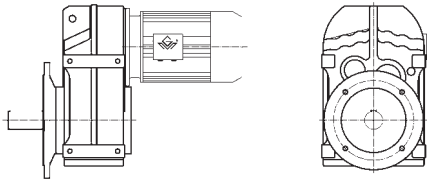
**1、GF 型:** 底脚安装,输出轴为实心轴。

**Type GF:** Foot mounted. Solid output shaft.



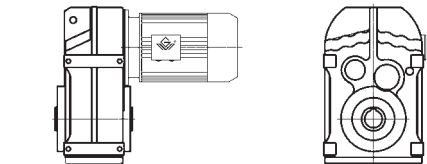
**2、GFF 型:** B5 法兰安装,输出轴为实心轴。

**Type GFF:** B5 flange mounted. Solid output shaft.



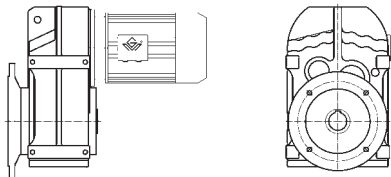
**3、GFA 型:** 轴装式,输出轴为空心轴。

**Type GFA:** Shaft mounted. Hollow output shaft.



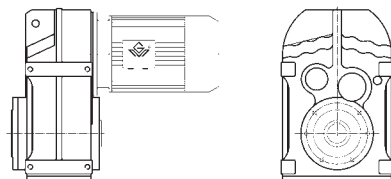
**4、GFAF 型:** B5 法兰安装,输出轴为空心轴。

**Type GFAF:** B5 flange mounted. Hollow output shaft.



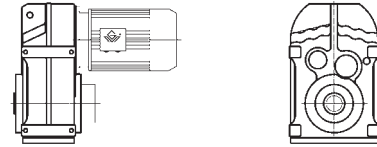
**5、GFAZ 型:** B14 法兰空心轴安装。

**Type GFAZ:** B14 flange mounted version with hollow shaft



**6、GFH 型:** 空心轴锁紧盘安装。

**Type GFH:** Hollow shaft and shrink disk mounted.



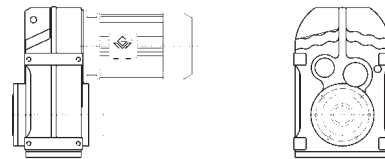
**7、GFHF 型:** B5 法兰空心轴锁紧盘安装。

**Type GFHF:** B5 flange mounted version with hollow shaft and shrink disk



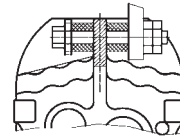
**8、GFHZ 型:** B14 法兰空心轴锁紧盘安装。

**Type GFHZ:** B14 flange mounted version with hollow shaft and shrink disk.



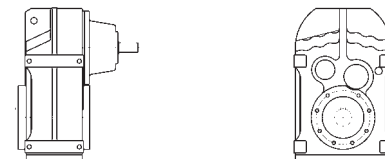
**9、GFAT/GFHT 型:** 即在 GFA/GFH 型上增加防转臂等附件后的派生型。

**Type GFAT/GFHT:** As altered type from type GFA/GFH, this type is added torque arm and other accessories.



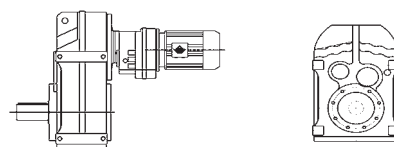
**10、GF..SZ..AD..型:** 输入轴型。

**Type GF..SZ..AD..:** Input shaft types.

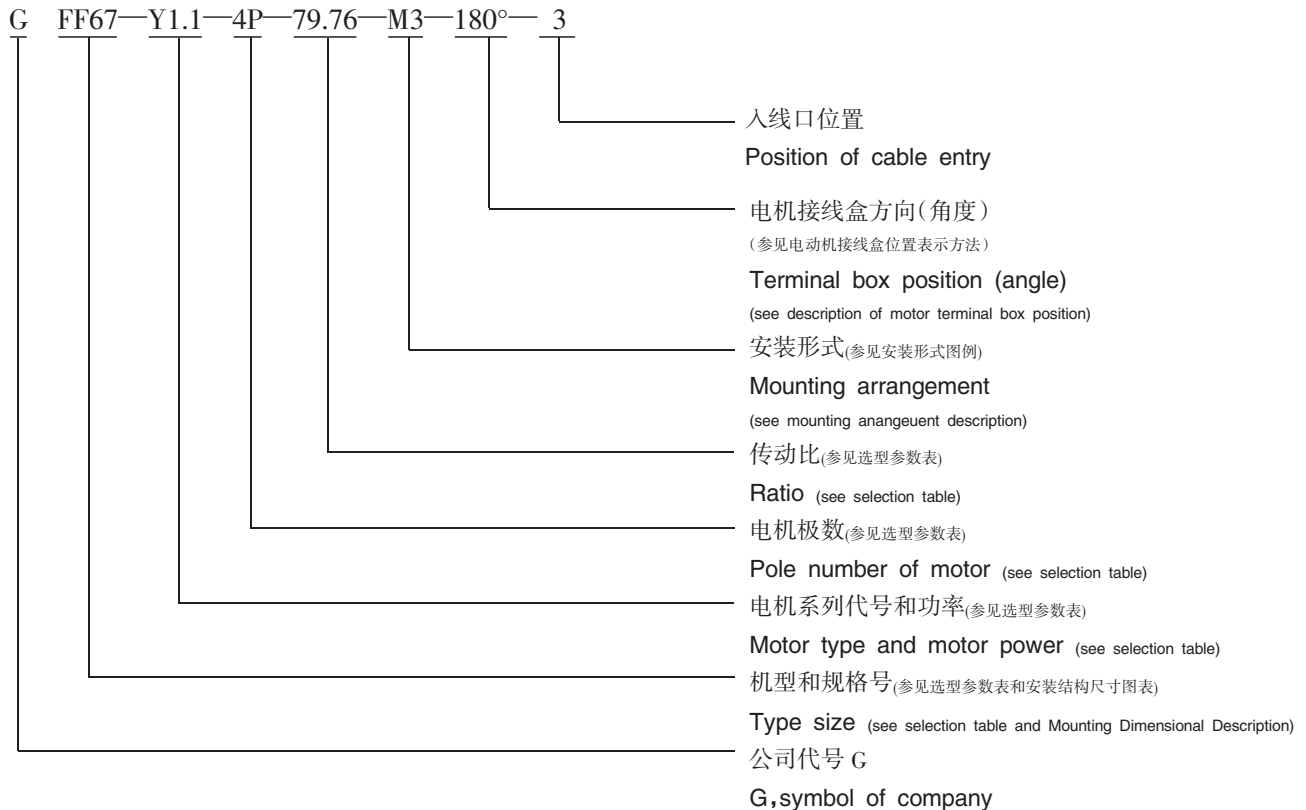


**11、GF...R 型:** GF 系列和 GR 系列的组合。

**Type GF...R:** Combined types of type GF and type GR.



## GF 系列机型号表示方法 Type Expression of GF Series



注:1、需带联接法兰时请注明。

2、输入轴型没有电动机各项内容。

3、不注明接线盒方向时,则默认为安装形式中的 0 度位置。不注明入线口位置时,则默认为 X 位置。

4、对输出轴旋转方向和输入轴旋转方向有特别要求的用户,请与技术部联系,并在订货时用简图或文字说明。

Note: 1、Please make a note, if it needs connecting flange.

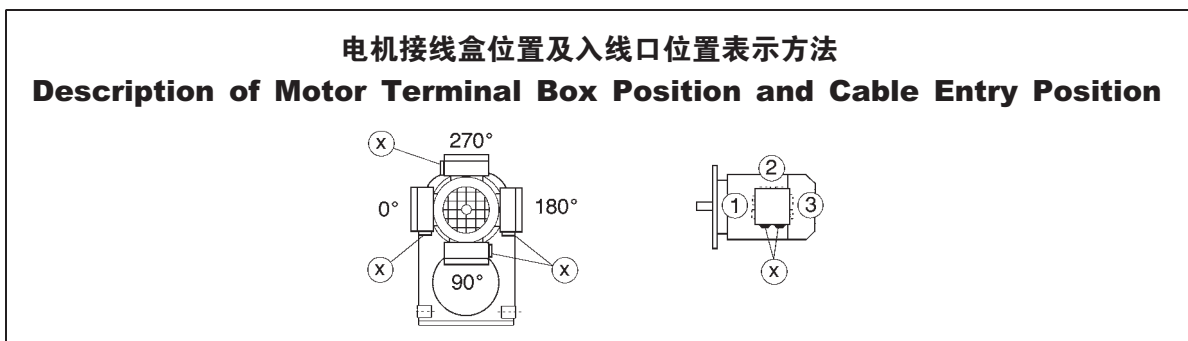
2、Contents of motors for input shaft types are not listed.

3、Degree=0°, if terminal box position is not mentioned. It is X, if cable entry position is not mentioned.

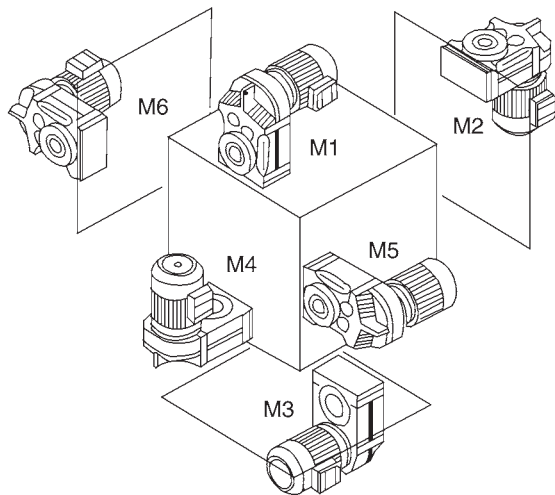
4、If specific rotation directions of output shaft or/and input shaft are specially requested, please contact our technology department, and make detailed description while placing order.

### 电机接线盒位置及入线口位置表示方法

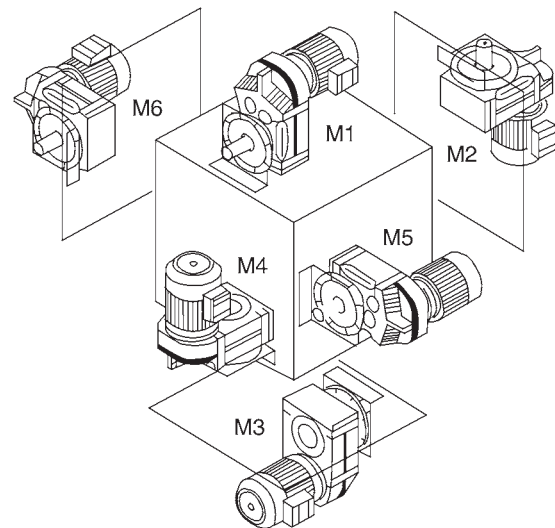
### Description of Motor Terminal Box Position and Cable Entry Position



安装形式图例



Mounting Arrangements Description



各种安装形式定义为:

- M1—电机水平放置;减速机底部朝下。
- M2—电机居下。
- M3—电机水平放置;减速机底部朝上。
- M4—电机居上。
- M5—电机水平放置;当减速机在 M1 安装位置时,从电机方向看,减速机的左面旋转到下方位置。
- M6—电机水平放置;当减速机在 M1 安装位置时,从电机方向看,减速机的左面旋转到上方位置。

Different kinds of mounting arrangements are defined as following:

- M1—horizontally mounted motor, unit base is at bottom.
- M2—motor is vertically mounted downwards.
- M3—horizontally mounted motor, unit base is on top.
- M4—motor is vertically mounted upwards.
- M5—horizontally mounted motor, if placed on M1 position, left side of unit turns to bottom (view point: towards from motor side).
- M6—horizontally mounted motor, if placed on M1 position, left side of unit turns to top (view point: towards from motor side).

减速机重量 (Gear unit weight)

规格 Size	GF37	GF47	GF57	GF67	GF77	GF87	GF97	GF107	GF127	GF157
重量(kg) Weight	15	20	31	35	67	117	195	305	720	950

注:重量为平均值,不包括电机,仅供参考。

(Note: The weights mean values without the motor, only for reference.)

选型表注释 Description of selection table

恒功率 Constant power

$n_a$ [r/min]	$M_a$ [Nm]	$i$	$F_{ra}$ [kN]	$f_B$	机型号 Type size	极数 Pole
↓ 输出转速 Output speed	↓ 输出转矩 Output torque	↓ 减速机速比 Gear unit ratio	↓ 许用径向载荷 Permissible radial load	↓ 使用系数 Service factor		

恒转矩 Constant torque

$M_{max}$ [Nm]	$n_a$ [r/min]	$i$	$F_{ra}$ [kN]	机型号 Type size	$P$ [kW]/4P
↓ 最大输出转矩 Max. output torque	↓ 输出转速 Output speed	↓ 减速机速比 Gear unit ratio	↓ 许用径向载荷 Permissible radial load		↓ 电机功率 Motor power

**选型参数表**  
(恒功率)

**Selection Table**  
(Constant Power)

$n_a$ [r/min]	$M_a$ [Nm]	$i$	$F_{ra}$ [kN]	$f_B$	机型号 Type size	极数 Pole	$n_a$ [r/min]	$M_a$ [Nm]	$i$	$F_{ra}$ [kN]	$f_B$	机型号 Type size	极数 Pole
<b>0.12kW</b>							<b>0.12kW</b>						
0.06	17598	22289	80	0.80			1.4	763	967	5.6	0.80		
0.07	15015	19018	85	0.85	<b>GFA127R77</b>		1.5	672	851	8.9	0.95	<b>GFA57R37</b>	
0.08	13130	16630	86	0.95	<b>GFAF127R77</b>		1.8	583	738	9.4	1.10	<b>GFAF57R37</b>	
0.09	11473	14532	86	1.10	<b>GF127R77</b>	<b>4P</b>	2.0	510	646	10	1.25	<b>GF57R37</b>	<b>4P</b>
0.10	10312	13061	86	1.25	<b>GFF127R77</b>		2.3	441	558	10	1.45	<b>GFF57R37</b>	
0.11	9308	11790	86	1.35			2.6	399	506	10	1.60		
0.13	8093	10251	86	1.55			2.9	357	452	11	1.80		
0.09	11678	14791	42	0.80			3.1	336	426	11	1.90	<b>GFA57R37</b>	
0.11	9027	11433	48	0.90			3.4	302	382	11	2.10	<b>GFAF57R37</b>	
0.13	7939	10055	52	1.05			4.0	261	330	11	2.45	<b>GF57R37</b>	<b>4P</b>
0.15	6760	8562	54	1.25	<b>GFA107R77</b>		4.4	235	298	11	2.70	<b>GFF57R37</b>	
0.17	6094	7719	54	1.35	<b>GFAF107R77</b>		5.0	207	262	11	3.10		
0.19	5351	6778	55	1.55	<b>GF107R77</b>	<b>4P</b>	2.1	491	622	3.2	0.85	<b>GFA47R17</b>	
0.22	4709	5964	56	1.75	<b>GFF107R77</b>		2.4	429	543	6.0	1.00	<b>GFAF47R17</b>	<b>4P</b>
0.25	4147	5253	57	2.00			2.8	375	475	6.5	1.15	<b>GF47R17</b>	
0.29	3617	4581	58	2.30			3.1	331	419	6.9	1.30	<b>GFF47R17</b>	
0.37	2796	3541	59	3.00			2.5	414	524	6.1	1.00		
0.18	5786	7328	22	0.80	<b>GFA97R57</b>		2.7	386	489	6.4	1.10	<b>GFA47R17</b>	
0.20	5107	6469	29	0.90	<b>GFAF97R57</b>		3.1	337	427	6.8	1.25	<b>GFAF47R17</b>	
0.23	4433	5615	30	1.00	<b>GF97R57</b>	<b>4P</b>	3.4	301	381	7.0	1.40	<b>GF47R17</b>	<b>4P</b>
0.26	3917	4961	31	1.15	<b>GFF97R57</b>		3.9	264	334	7.2	1.60	<b>GFF47R17</b>	
0.30	3421	4333	32	1.35			4.4	233	295	7.4	1.80		
0.34	3084	3906	33	1.50	<b>GFA97R57</b>		5.2	200	253	7.5	2.10		
0.39	2646	3352	33	1.70	<b>GFAF97R57</b>	<b>4P</b>	4.1	254	322	3.9	0.80	<b>GFA37R17</b>	
0.45	2295	2907	34	2.00	<b>GF97R57</b>		4.7	219	278	4.3	0.95	<b>GFAF37R17</b>	<b>4P</b>
0.51	2016	2553	34	2.25	<b>GFF97R57</b>		5.4	191	242	4.6	1.10	<b>GF37R17</b>	
					<b>GFA87R57</b>		5.9	174	221	4.6	1.20	<b>GFF37R17</b>	
0.26	3911	4954	20	0.80	<b>GFAF87R57</b>	<b>4P</b>	4.0	257	326	3.7	0.80		
0.31	3351	4245	23	0.95	<b>GF87R57</b>		4.6	225	285	4.2	0.95	<b>GFA37R17</b>	
0.35	2938	3721	25	1.10	<b>GFF87R57</b>		5.2	197	250	4.4	1.05	<b>GFAF37R17</b>	<b>4P</b>
0.40	2561	3244	25	1.25			6.0	173	219	4.6	1.20	<b>GF37R17</b>	
0.45	2275	2881	25	1.40			7.0	147	186	4.8	1.45	<b>GFF37R17</b>	
0.51	2034	2576	26	1.55	<b>GFA87R57</b>		7.8	132	167	4.9	1.60		
0.60	1736	2199	27	1.85	<b>GFAF87R57</b>		3.7	293	228.99	12	2.80	<b>GFA67</b>	
0.68	1524	1930	27	2.10	<b>GF87R57</b>	<b>4P</b>	4.4	250	195.39	12	3.30	<b>GFAF67</b>	
0.77	1349	1709	27	2.35	<b>GFF87R57</b>		5.0	219	170.85	12	3.80	<b>GF67</b>	<b>6P*</b>
0.88	1179	1493	28	2.70			5.2	208	162.31	12	4.00	<b>GFF67</b>	
1.0	1026	1300	28	3.10			6.0	182	142.40	12	4.50		
1.1	906	1148	28	3.50			4.3	256	199.70	11	2.40	<b>GFA57</b>	
					<b>GFA77R37</b>		4.6	235	183.60	11	2.60	<b>GFAF57</b>	
0.50	2063	2613	13	0.85	<b>GFAF77R37</b>	<b>4P</b>	5.4	201	157.09	11	3.00	<b>GF57</b>	<b>6P*</b>
0.57	1803	2284	15	0.90	<b>GF77R37</b>		6.2	174	136.16	11	3.50	<b>GFF57</b>	
0.65	1602	2029	16	1.00	<b>GFF77R37</b>		6.7	163	127.27	11	3.70		
0.76	1364	1728	17	1.15			6.6	166	199.70	11	3.60	<b>GFA57</b>	
0.85	1219	1544	17	1.30			7.1	153	183.60	11	3.90	<b>GFAF57</b>	<b>4P</b>
0.97	1069	1354	18	1.50	<b>GFA77R37</b>		8.3	131	157.09	11	4.60	<b>GF57</b>	
1.1	947	1200	18	1.70	<b>GFAF77R37</b>	<b>4P</b>	9.6	113	136.16	11	5.30	<b>GFF57</b>	
1.2	831	1053	18	1.90	<b>GF77R37</b>		4.5	244	190.76	7.1	1.65		
1.4	718	910	19	2.20	<b>GFF77R37</b>		4.8	225	175.38	7.3	1.80		
1.6	640	810	19	2.50			5.7	192	150.06	7.4	2.10	<b>GFA47</b>	
1.8	561	710	19	2.85			6.5	167	130.07	7.5	2.40	<b>GFAF47</b>	
0.92	1128	1429	8.8	0.80			7.0	156	121.57	7.6	2.60	<b>GF47</b>	<b>6P*</b>
1.0	1003	1271	10	0.85			8.1	135	105.09	7.7	3.00	<b>GFF47</b>	
1.2	870	1102	11	1.00			9.5	114	89.29	7.7	3.50		
1.4	766	970	11	1.15	<b>GFA67R37</b>		11	102	79.72	7.8	3.90		
1.5	677	858	12	1.30	<b>GFAF67R37</b>	<b>4P</b>	6.9	159	190.76	7.6	2.50	<b>GFA47</b>	
1.7	596	755	12	1.45	<b>GF67R37</b>		7.5	146	175.38	7.6	2.80	<b>GFAF47</b>	<b>4P</b>
2.0	506	641	12	1.70	<b>GFF67R37</b>		8.7	125	150.06	7.7	3.20	<b>GF47</b>	
2.3	452	572	12	1.90			10.1	108	130.07	7.7	3.70	<b>GFF47</b>	
2.6	402	509	12	2.15			6.6	165	128.51	4.5	1.20		
3.0	345	437	12	2.50			7.2	151	117.88	4.6	1.35	<b>GFA37</b>	
							8.5	129	100.36	4.8	1.55	<b>GFAF37</b>	<b>6P*</b>
							9.8	111	86.53	4.9	1.80	<b>GF37</b>	
							11	103	80.65	5.0	1.95	<b>GFF37</b>	

**选型参数表**  
(恒功率)

**Selection Table**  
(Constant Power)

$n_a$ [r/min]	$M_a$ [Nm]	$i$	$F_{ra}$ [kN]	$f_B$	机型号 Type size	极数 Pole	$n_a$ [r/min]	$M_a$ [Nm]	$i$	$F_{ra}$ [kN]	$f_B$	机型号 Type size	极数 Pole
<b>0.12kW</b>							<b>0.18kW</b>						
10	107	128.51	5.0	1.85			0.45	3412	2881	12	0.95		
11	98	117.88	5.0	2.00			0.51	3051	2576	22	1.05		
13	83	100.36	5.1	2.40			0.60	2604	2199	24	1.20		
15	72	86.53	5.1	2.80			0.68	2286	1930	25	1.40	<b>GFA87R57</b>	
16	67	80.65	5.1	3.00			0.77	2024	1709	25	1.60	<b>GFAF87R57</b>	
19	59	70.50	5.2	3.40			0.88	1768	1493	26	1.80	<b>GF87R57</b>	<b>4P</b>
20	55	66.09	5.2	3.60	<b>GFA37</b>		1.0	1540	1300	27	2.05	<b>GFF87R57</b>	
22	48	58.32	5.2	4.10	<b>GFAF37</b>		1.1	1360	1148	27	2.35		
24	45	54.54	5.2	4.40	<b>GF37</b>	<b>4P</b>	1.3	1196	1010	27	2.65		
25	43	51.70	5.2	4.70	<b>GFF37</b>		1.5	1050	887	28	3.00		
28	39	47.02	5.2	5.10			1.7	924	780	28	3.45		
30	36	43.83	5.2	5.50			0.76	2046	1728	7.4	0.80		
34	32	38.31	5.2	6.30			0.85	1829	1544	13	0.85		
36	30	35.91	5.2	6.70			1.0	1604	1354	15	1.00	<b>GFA77R37</b>	
41	26	31.69	5.2	7.60			1.1	1421	1200	16	1.10	<b>GFAF77R37</b>	
47	23	28.09	5.2	8.60			1.2	1247	1053	17	1.30	<b>GF77R37</b>	<b>4P</b>
55	20	23.88	5.0	10			1.4	1078	910	17	1.50	<b>GFF77R37</b>	
55	20	23.63	5.0	10			1.6	959	810	18	1.65		
64	17	20.57	4.8	12			1.8	841	710	18	1.90		
68	16	19.27	4.7	13			2.1	728	615	18	2.20		
77	14	17.03	4.5	14			1.5	1016	858	8.9	0.85		
83	13	15.81	4.4	15			1.7	894	755	10	0.95	<b>GFA67R37</b>	
91	12	14.33	4.3	17			2.0	759	641	11	1.15	<b>GFAF67R37</b>	
102	11	12.87	4.1	19	<b>GFA37</b>		2.3	677	572	11	1.30	<b>GF67R37</b>	<b>4P</b>
118	9	11.08	3.9	21	<b>GFAF37</b>		2.6	603	509	12	1.45	<b>GFF67R37</b>	
126	9	10.42	3.8	21	<b>GF37</b>	<b>4P</b>	3.0	518	437	12	1.70		
146	7	8.97	3.7	24	<b>GFF37</b>		3.4	455	384	12	1.90		
176	6	7.44	3.4	23			2.6	592	500	11	1.45		
194	6	6.74	3.3	25			2.9	538	454	12	1.60		
217	5	6.05	3.2	27			3.3	464	392	12	1.85	<b>GFA67R37</b>	
251	4	5.21	3.1	29			3.9	394	333	12	2.20	<b>GFAF67R37</b>	
267	4	4.90	3.0	29			4.4	352	297	12	2.50	<b>GF67R37</b>	<b>4P</b>
310	4	4.22	2.9	31			5.0	309	261	12	2.80	<b>GFF67R37</b>	
310	4	4.22	2.9	31			5.5	282	238	12	3.10		
310	4	4.22	2.9	31			6.6	237	200	12	3.65		
<b>0.18kW</b>							<b>0.18kW</b>						
0.10	15272	12896	83	0.80			2.3	661	558	8.6	0.95	<b>GFA57R37</b>	
0.11	13787	11642	86	0.90	<b>GFA127R77</b>		2.6	599	506	9.1	1.05	<b>GFAF57R37</b>	
0.13	12140	10251	86	1.05	<b>GFAF127R77</b>	<b>4P</b>	2.9	535	452	10	1.20	<b>GF57R37</b>	<b>4P</b>
0.15	10443	8818	86	1.20	<b>GF127R77</b>		3.4	457	386	10	1.40	<b>GFF57R37</b>	
0.17	9105	7688	86	1.40	<b>GFF127R77</b>		3.9	400	338	10	1.60		
0.19	8020	6772	86	1.60			3.1	505	426	10	1.25		
0.15	10140	8562	45	0.80			3.4	452	382	10	1.40	<b>GFA57R37</b>	
0.17	9141	7719	46	0.90	<b>GFA107R77</b>		4.0	391	330	10	1.60	<b>GFAF57R37</b>	
0.19	8027	6778	49	1.05	<b>GFAF107R77</b>		4.4	353	298	10	1.80	<b>GF57R37</b>	<b>4P</b>
0.22	7063	5964	51	1.15	<b>GF107R77</b>	<b>4P</b>	5.0	310	262	11	2.05	<b>GFF57R37</b>	
0.25	6221	5253	53	1.35	<b>GFF107R77</b>		5.8	268	226	11	2.40		
0.29	5425	4581	54	1.55			6.6	237	200	11	2.70		
0.37	4194	3541	56	2.00			3.5	438	370	5.6	0.95	<b>GFA47R17</b>	
0.43	3603	3042	57	2.30	<b>GFA107R77</b>		4.0	384	324	6.1	1.10	<b>GFAF47R17</b>	<b>4P</b>
0.47	3270	2761	58	2.55	<b>GFAF107R77</b>	<b>4P</b>	4.5	341	288	6.6	1.25	<b>GF47R17</b>	
0.55	2810	2373	58	2.95	<b>GF107R77</b>		5.3	295	249	6.9	1.45	<b>GFF47R17</b>	
0.63	2453	2071	59	3.40	<b>GFF107R77</b>		3.9	396	334	5.9	1.05		
					<b>GFA97R57</b>		4.4	349	295	6.4	1.20	<b>GFA47R17</b>	
0.30	5131	4333	27	0.90	<b>GFAF97R57</b>	<b>4P</b>	5.2	300	253	6.9	1.40	<b>GFAF47R17</b>	<b>4P</b>
					<b>GF97R57</b>		6.0	257	217	7.1	1.65	<b>GF47R17</b>	
					<b>GFF97R57</b>		6.9	225	190	7.3	1.85	<b>GFF47R17</b>	
0.34	4626	3906	29	1.00			7.4	211	178	7.4	2.00		
0.39	3970	3352	30	1.15			7.0	220	186	4.0	0.95	<b>GFF37R17</b>	
0.45	3443	2907	31	1.30			7.8	198	167	4.2	1.05	<b>GFAF37R17</b>	<b>4P</b>
0.51	3023	2553	32	1.50	<b>GFA97R57</b>		9.0	172	145	4.5	1.20	<b>GF37R17</b>	
0.58	2659	2245	33	1.70	<b>GFAF97R57</b>	<b>4P</b>	10	153	129	4.7	1.40	<b>GFF37R17</b>	
0.66	2333	1970	33	1.95	<b>GF97R57</b>							<b>GFA77</b>	
0.76	2039	1722	34	2.20	<b>GFF97R57</b>		3.0	541	281.71	19	2.70	<b>GFAF77</b>	<b>6P</b>
0.86	1808	1527	34	2.50			3.2	505	262.93	19	2.90	<b>GF77</b>	
0.99	1572	1327	35	2.90			3.8	434	225.79	19	3.40	<b>GFF77</b>	
1.1	1387	1171	35	3.30									

**选型参数表**  
**(恒功率)**
**Selection Table**  
**(Constant Power)**

$n_a$ [r/min]	$Ma$ [Nm]	$i$	$F_{ra}$ [kN]	$f_B$	机型号 Type size	极数 Pole	$n_a$ [r/min]	$Ma$ [Nm]	$i$	$F_{ra}$ [kN]	$f_B$	机型号 Type size	极数 Pole
<b>0.18kW</b>							<b>0.25kW</b>						
3.7	440	228.99	12	1.80	<b>GFA67</b>	<b>6P</b>	0.15	14286	8818	84	0.85		<b>4P</b>
4.4	375	195.39	12	2.10	<b>GFAF67</b>		0.17	12455	7688	86	1.00	<b>GFA127R77</b>	
5.0	328	170.85	12	2.40	<b>GF67</b>		0.20	10971	6772	86	1.15	<b>GFAF127R77</b>	
					<b>GFF67</b>		0.22	9651	5957	86	1.30	<b>GF127R77</b>	
					<b>GFA67</b>	<b>4P</b>	0.26	8397	5183	86	1.50	<b>GFF127R77</b>	
5.7	285	228.99	12	2.80	<b>GFAF67</b>		0.29	7386	4559	86	1.70		
6.7	244	195.39	12	3.20	<b>GF67</b>		0.22	9662	5964	44	0.85	<b>GFA107R77</b>	
7.7	213	170.85	12	3.70	<b>GFF67</b>		0.25	8510	5253	47	0.95	<b>GFAF107R77</b>	<b>4P</b>
4.3	384	199.70	10	1.50			0.29	7422	4581	49	1.10	<b>GF107R77</b>	
4.6	353	183.60	10	1.65	<b>GFA57</b>		0.38	5737	3541	53	1.40	<b>GFF107R77</b>	
5.4	302	157.09	11	1.95	<b>GFAF57</b>	<b>6P</b>	0.44	4928	3042	54	1.65		
6.2	262	136.16	11	2.20	<b>GF57</b>		0.48	4473	2761	55	1.80	<b>GFA107R77</b>	<b>4P</b>
6.7	245	127.27	11	2.40	<b>GFF57</b>		0.56	3844	2373	56	2.10	<b>GFAF107R77</b>	
7.7	211	110.01	11	2.80			0.64	3355	2071	57	2.40	<b>GF107R77</b>	
6.6	249	199.70	11	2.30	<b>GFA57</b>	<b>4P</b>	0.83	2602	1606	58	3.15	<b>GFF107R77</b>	
7.1	229	183.60	11	2.50	<b>GFAF57</b>		0.94	2283	1409	59	3.60		
8.3	196	157.09	11	2.90	<b>GF57</b>		0.46	4710	2907	28	0.95		
9.6	170	136.16	11	3.40	<b>GFF57</b>		0.52	4136	2553	29	1.05		
10.3	159	127.27	11	3.60			0.59	3637	2245	30	1.20	<b>GFA97R57</b>	<b>4P</b>
4.5	366	190.76	5.9	1.05	<b>GFA47</b>		0.68	3192	1970	31	1.40	<b>GFAF97R57</b>	
4.8	337	175.38	6.3	1.15	<b>GFAF47</b>		0.77	2790	1722	32	1.60	<b>GF97R57</b>	
5.7	288	150.06	6.7	1.35	<b>GF47</b>	<b>6P</b>	0.87	2474	1527	33	1.80	<b>GFF97R57</b>	
6.5	250	130.07	7.0	1.55	<b>GFF47</b>		1.0	2150	1327	34	2.10		
7.0	234	121.57	7.2	1.65				1.1	1897	1171	34	2.35	
6.9	238	190.76	7.1	1.60	<b>GFA47</b>	<b>4P</b>	1.3	1656	1022	34	2.70		
7.5	219	175.38	7.2	1.75	<b>GFAF47</b>		0.69	3127	1930	17	1.00		
8.7	187	150.06	7.4	2.00	<b>GF47</b>		0.78	2769	1709	23	1.10		
10.1	162	130.07	7.5	2.40	<b>GFF47</b>		0.89	2419	1493	24	1.30	<b>GFA87R57</b>	<b>4P</b>
10.8	152	121.57	7.6	2.50			1.0	2106	1300	25	1.50	<b>GFAF87R57</b>	
7.2	226	117.88	3.6	0.85	<b>GFA37</b>		1.2	1860	1148	26	1.70	<b>GF87R57</b>	
8.5	193	100.36	4.1	1.00	<b>GFAF37</b>	<b>6P</b>	1.3	1636	1010	26	1.90	<b>GFF87R57</b>	
10	166	86.53	4.4	1.15	<b>GF37</b>		1.5	1437	887	27	2.20		
11	155	80.65	4.6	1.25	<b>GFF37</b>		1.7	1264	780	27	2.50		
12	135	70.50	4.7	1.45			2.0	1092	674	27	2.90		
10	160	128.51	4.5	1.20		<b>4P</b>	1.3	1706	1053	14	0.90		
11	147	117.88	4.6	1.30			1.5	1474	910	15	1.05		
13	125	100.36	4.8	1.55			1.6	1312	810	16	1.20	<b>GFA77R37</b>	
15	108	86.53	4.9	1.75			1.9	1150	710	17	1.35	<b>GFAF77R37</b>	<b>4P</b>
16	101	80.65	5.0	1.90		2.2	996	615	17	1.55	<b>GF77R37</b>		
19	88	70.50	5.0	2.20		2.5	872	538	18	1.80	<b>GFF77R37</b>		
20	82	66.09	5.1	2.30	<b>GFA37</b>	<b>4P</b>	2.8	778	480	18	2.00		
22	73	58.32	5.1	2.60	<b>GFAF37</b>		3.2	669	413	18	2.35		
24	68	54.54	5.1	2.80	<b>GF37</b>		2.1	1038	641	2.3	0.80	<b>GFA67R37</b>	<b>4P</b>
25	64	51.70	5.1	3.00	<b>GFF37</b>	2.3	927	572	9.0	0.90	<b>GFAF67R37</b>		
28	59	47.02	5.2	3.30		2.6	825	509	10	1.05	<b>GF67R37</b>		
30	55	43.83	5.2	3.50			3.0	708	437	11	1.20	<b>GFF67R37</b>	
34	48	38.31	5.2	4.00			2.7	810	500	10	1.05		
36	45	35.91	5.2	4.30			2.9	736	454	10	1.15	<b>GFA67R37</b>	<b>4P</b>
41	40	31.69	5.2	4.80		3.4	635	392	11	1.35	<b>GFAF67R37</b>		
47	35	28.09	5.2	5.50		4.0	539	333	12	1.60	<b>GF67R37</b>		
55	30	23.88	5.0	6.40			4.5	481	297	12	1.75	<b>GFF67R37</b>	
55	29	23.63	5.0	6.50			5.1	423	261	12	2.00		
64	26	20.57	4.8	7.50			5.6	386	238	12	2.20		
68	24	19.27	4.7	8.00								<b>GFA57R37</b>	<b>4P</b>
77	21	17.03	4.5	9.00		3.4	625	386	8.7	1.00	<b>GFAF57R37</b>		
83	20	15.81	4.4	9.70		3.9	548	338	9.3	1.15	<b>GF57R37</b>		
91	18	14.33	4.3	11		5.2	413	255	10	1.50	<b>GFF57R37</b>		
102	16	12.87	4.1	12	<b>GFA37</b>	<b>4P</b>	3.5	619	382	8.3	1.00		
118	14	11.08	3.9	13	<b>GFAF37</b>		4.0	535	330	9.2	1.15	<b>GFA57R37</b>	<b>4P</b>
126	13	10.42	3.9	14	<b>GF37</b>		4.5	483	298	10	1.25	<b>GFAF57R37</b>	
146	11	8.97	3.7	15	<b>GFF37</b>	5.1	424	262	10	1.45	<b>GF57R37</b>		
176	9.3	7.44	3.5	15			5.9	366	226	10	1.70	<b>GFF57R37</b>	
194	8.4	6.74	3.4	16			6.7	324	200	10	1.90		
217	7.5	6.05	3.2	17			7.8	275	170	11	2.25		
251	6.5	5.21	3.1	18									
267	6.1	4.90	3.0	19									
310	5.3	4.22	2.9	20									



**选型参数表**  
(恒功率)

**Selection Table**  
(Constant Power)

$n_a$ [r/min]	$M_a$ [Nm]	$i$	$F_{ra}$ [kN]	$f_B$	机型号 Type size	极数 Pole	$n_a$ [r/min]	$M_a$ [Nm]	$i$	$F_{ra}$ [kN]	$f_B$	机型号 Type size	极数 Pole
<b>0.25kW</b>							<b>0.25kW</b>						
5.3	403	249	5.7	1.00	GFA47R17	4P	28	80	47.02	5.1	2.30		4P
6.1	353	218	6.3	1.15	GFAF47R17		30	75	43.83	5.1	2.50	GFA37	
6.9	313	193	6.7	1.30	GF47R17		35	65	38.31	5.1	2.80	GFAF37	
7.6	284	175	6.9	1.45	GFF47R17		37	61	35.91	5.1	3.00	GF37	
5.3	410	253	5.6	1.00		4P	42	54	31.69	5.2	3.40	GFF37	4P
6.1	352	217	6.2	1.20	GFA47R17		47	48	28.09	5.2	3.90		
7.0	308	190	6.6	1.35	GFAF47R17		56	41	23.88	4.9	4.60		
7.5	288	178	6.8	1.45	GF47R17		56	40	23.63	4.9	4.60		
8.9	241	149	7.1	1.70	GFF47R17	4P	65	35	20.57	4.7	5.30		4P
10	212	131	7.3	1.95			69	33	19.27	4.6	5.70		
9.2	235	145	3.5	0.85	GFA37R17		78	29	17.03	4.5	6.40		
10	209	129	3.9	1.00	GFAF37R17		84	27	15.81	4.4	6.90		
11	191	118	4.2	1.10	GF37R17	4P	93	24	14.33	4.2	7.60		4P
14	159	98	4.5	1.30	GFA37R17		103	22	12.87	4.1	8.50	GFA37	
15	141	87	4.7	1.45			120	19	11.08	3.9	9.30	GFAF37	
3.0	752	281.71	18	1.95	GFA77		128	18	10.42	3.8	9.70	GF37	
3.2	702	262.93	18	2.10	GFAF77	6P	148	15	8.97	3.7	11	GFF37	6P
3.8	602	225.79	19	2.50	GF77		179	13	7.44	3.4	11		
4.3	529	198.31	19	2.80	GFF77		197	11	6.74	3.3	11		
4.5	503	188.40	19	2.90			220	10	6.05	3.2	12		
3.7	611	228.99	11	1.30	GFA67	6P	255	9	5.21	3.1	13		6P
4.4	521	195.39	12	1.55	GFAF67		271	8	4.90	3.0	13		
5.0	456	170.85	12	1.75	GF67		315	7	4.22	2.9	14		
5.2	433	162.31	12	1.85	GFF67								
6.0	380	142.40	12	2.10		4P	<b>0.37kW</b>						
5.8	391	228.99	12	1.95	GFA67		0.20	16237	6772	81	0.80		4P
6.8	333	195.39	12	2.30	GFAF67		0.22	14283	5957	84	0.85	GFA127R77	
7.8	291	170.85	12	2.60	GF67		0.26	12427	5183	86	1.00	GFAF127R77	
8.2	277	162.31	12	2.80	GFF67	0.29	10931	4559	86	1.15	GF127R77		
9.3	243	142.40	12	3.10		4P	0.34	9294	3876	86	1.35	GFF127R77	
4.3	533	199.70	9.1	1.10			0.39	8176	3410	86	1.55		
4.6	490	183.60	9.4	1.20	GFA57		0.44	7277	3035	86	1.70		
5.4	419	157.09	10	1.40	GFAF57		0.44	7294	3042	50	1.10	GFA107R77	
6.2	363	136.16	10	1.60	GF57	6P	0.48	6620	2761	51	1.25	GFAF107R77	
6.7	340	127.27	10	1.75	GFF57		0.56	5690	2373	53	1.45	GF107R77	
7.7	294	110.01	11	2.00			0.64	4966	2071	54	1.65	GFF107R77	
6.7	341	199.70	10	1.65			0.83	3851	1606	56	2.10		
7.2	313	183.60	10	1.80	GFA57	4P	0.59	5383	2245	4.9	0.85		4P
8.5	268	157.09	11	2.10	GFAF57		0.68	4724	1970	28	0.95		
9.8	232	136.16	11	2.40	GF57		0.77	4129	1722	29	1.10	GFA97R57	
10	217	127.27	11	2.60	GFF57		0.87	3661	1527	31	1.20	GFAF97R57	
12	188	110.01	11	3.00		6P	1.0	3182	1327	32	1.40	GF97R57	
5.7	400	150.06	5.5	1.00	GFA47		1.1	2808	1171	32	1.60	GFF97R57	
6.5	347	130.07	6.2	1.15	GFAF47		1.3	2450	1022	33	1.85		
7.0	324	121.57	6.4	1.20	GF47		1.5	2153	898	34	2.10		
8.1	280	105.09	6.8	1.40	GFF47	4P	1.0	3117	1300	22	1.00		4P
7.0	325	190.76	6.2	1.15			1.2	2753	1148	23	1.15		
7.6	299	175.38	6.5	1.25	GFA47		1.3	2422	1010	24	1.30		
8.9	256	150.06	6.9	1.45	GFAF47		1.5	2127	887	25	1.45	GFA87R57	
10.2	222	130.07	7.2	1.65	GF47	4P	1.7	1870	780	26	1.65	GFAF87R57	
10.9	207	121.57	7.3	1.80	GFF47		2.0	1616	674	27	1.95	GF87R57	
12.7	179	105.09	7.4	2.10			2.2	1460	609	27	2.15	GFF87R57	
14.9	152	89.29	7.6	2.40			2.6	1235	515	27	2.55		
10	219	128.51	3.5	0.85		4P	2.9	1084	452	28	2.90		4P
11	201	117.88	3.8	0.90			1.6	1942	810	13	0.80		
13	171	100.36	4.3	1.10			1.9	1702	710	14	0.90		
15	148	86.53	4.6	1.25	GFA37		2.2	1475	615	16	1.05	GFA77R37	
16	138	80.65	4.7	1.35	GFAF37		2.5	1290	538	17	1.20	GFAF77R37	
19	120	70.50	4.8	1.55	GF37		2.8	1151	480	17	1.35	GF77R37	
20	113	66.09	4.9	1.65	GFF37		3.2	990	413	18	1.60	GFF77R37	
23	99	58.32	4.9	1.85			3.6	880	367	18	1.80		
24	93	54.54	5.0	2.00			4.1	774	323	18	2.00		
26	88	51.70	5.0	2.10									

**选型参数表**  
**(恒功率)**
**Selection Table**  
**(Constant Power)**

$n_a$ [r/min]	$Ma$ [Nm]	$i$	$F_{ra}$ [kN]	$f_B$	机型号 Type size	极数 Pole	$n_a$ [r/min]	$Ma$ [Nm]	$i$	$F_{ra}$ [kN]	$f_B$	机型号 Type size	极数 Pole
<b>0.37kW</b>							<b>0.37kW</b>						
3.0	1048	437	5.5	0.80			8.9	379	150.06	5.8	1.05		
3.5	921	384	9.4	0.95	<b>GFA67R37</b>		10	328	130.07	6.4	1.20	<b>GFA47</b>	
3.9	810	338	10	1.05	<b>GFAF67R37</b>	4P	13	265	105.09	7.0	1.50	<b>GFAF47</b>	4P
4.4	731	305	11	1.15	<b>GF67R37</b>		15	225	89.29	7.2	1.75	<b>GF47</b>	
5.2	616	257	11	1.40	<b>GFA67R37</b>		17	201	79.72	7.4	1.95	<b>GFF47</b>	
5.8	554	231	12	1.55			20	172	68.09	7.5	2.30		
					<b>GFA57R37</b>		20	165	65.36	7.5	2.40		
5.2	611	255	8.9	1.00	<b>GFAF57R37</b>	4P	15	218	86.53	3.8	0.90		
6.6	482	201	10	1.30	<b>GF57R37</b>		16	204	80.65	4.0	0.95		
7.3	434	181	10	1.45	<b>GFF57R37</b>		19	178	70.50	4.3	1.10		
5.1	628	262	8.7	1.00			20	167	66.09	4.4	1.20		
5.9	542	226	9.3	1.15	<b>GFA57R37</b>		23	147	58.32	4.6	1.35		
6.7	480	200	10	1.30	<b>GFAF57R37</b>	4P	24	138	54.54	4.7	1.45	<b>GFA37</b>	4P
7.8	408	170	10	1.55	<b>GF57R37</b>		26	130	51.70	4.8	1.50	<b>GFAF37</b>	
8.8	364	152	10	1.70	<b>GFF57R37</b>		28	119	47.02	4.9	1.65	<b>GF37</b>	
9.9	321	134	11	1.95			30	111	43.83	4.9	1.80	<b>GFF37</b>	
					<b>GFA47R17</b>		35	97	38.31	5.0	2.00		
7.6	420	175	5.7	1.00	<b>GFAF47R17</b>	4P	37	91	35.91	5.0	2.20		
9.0	352	147	6.4	1.20	<b>GF47R17</b>		42	80	31.69	5.0	2.50		
10	312	130	6.8	1.35	<b>GFF47R17</b>		47	71	28.09	4.9	2.80		
2.4	1377	270.68	27	2.10	<b>GFA87</b>		56	60	23.88	4.7	3.30		
2.6	1299	255.37	27	2.30	<b>GFAF87</b>	8P	56	60	23.63	4.7	3.30		
2.9	1164	228.93	27	2.50	<b>GF87</b>		65	52	20.57	4.5	3.80		
3.3	1003	197.20	27	2.90	<b>GFF87</b>		69	49	19.27	4.4	4.10		
					<b>GFA87</b>		78	43	17.03	4.3	4.60		
3.3	1021	270.68	27	2.80	<b>GFAF87</b>	6P	84	40	15.81	4.2	4.90		
3.5	963	255.37	28	3.00	<b>GF87</b>		93	36	14.33	4.1	5.40		
3.9	863	228.93	28	3.30	<b>GFF87</b>		103	32	12.87	3.9	6.10	<b>GFA37</b>	4P
3.9	852	225.79	18	1.70			120	28	11.08	3.8	6.70	<b>GFAF37</b>	
4.5	748	198.31	18	1.95	<b>GFA77</b>		128	26	10.42	3.7	6.90	<b>GF37</b>	
4.7	711	188.40	18	2.00	<b>GFAF77</b>	6P	148	23	8.97	3.5	7.60	<b>GFF37</b>	
5.3	628	166.47	18	2.30	<b>GF77</b>		179	19	7.44	3.3	7.60		
6.3	537	142.27	19	2.70	<b>GFF77</b>		197	17	6.74	3.2	8.10		
4.7	711	281.71	18	2.10	<b>GFA77</b>		220	15	6.05	3.1	8.70		
5.1	664	262.93	18	2.20	<b>GFAF77</b>	4P	255	13	5.21	3.0	9.40		
5.9	570	225.79	19	2.60	<b>GF77</b>		271	12	4.90	2.9	9.60		
6.7	501	198.31	19	3.00	<b>GFF77</b>		315	11	4.22	2.8	10		
4.6	737	195.39	10	1.05	<b>GFA67</b>		<b>0.55kW</b>						
5.2	644	170.85	11	1.20	<b>GFAF67</b>	6P						<b>GFA157R97</b>	4P
5.5	612	162.31	11	1.30	<b>GF67</b>		0.22	21427	6283	87	0.90	<b>GFAF157R97</b>	
6.3	537	142.40	11	1.45	<b>GFF67</b>		0.27	17860	5237	97	1.05	<b>GF157R97</b>	
7.4	456	120.79	12	1.75			0.52	9191	2695	113	2.00	<b>GFF157R97</b>	
5.8	578	228.99	11	1.40			0.58	8222	2411	114	2.30	<b>GFA157R97</b>	4P
6.8	493	195.39	12	1.65	<b>GFA67</b>	0.86	5535	1623	114	3.30	<b>GFAF157R97</b>		
7.8	431	170.85	12	1.85	<b>GFAF67</b>	4P	1.1	4321	1267	114	4.30	<b>GF157R97</b>	
8.2	410	162.31	12	1.95	<b>GF67</b>		1.2	3864	1133	114	4.80	<b>GFF157R97</b>	
9.3	359	142.40	12	2.20	<b>GFF67</b>							<b>GFA127R77</b>	4P
11	305	120.79	12	2.70			0.36	13219	3876	84	0.90	<b>GFAF127R77</b>	
5.6	596	157.09	8.6	0.95	<b>GFA57</b>		0.41	11629	3410	86	1.05	<b>GF127R77</b>	
6.5	516	136.16	9.2	1.10	<b>GFAF57</b>	6P	0.46	10350	3035	86	1.20	<b>GFF127R77</b>	
7.0	483	127.27	9.4	1.20	<b>GF57</b>		0.59	8093	2373	46	0.95		
8.0	417	110.01	10	1.40	<b>GFF57</b>		0.67	7063	2071	49	1.10		
6.7	504	199.70	9.4	1.15			0.76	6238	1829	51	1.25		
7.2	463	183.60	10	1.30			0.87	5477	1606	53	1.40	<b>GFA107R77</b>	4P
8.5	396	157.09	10	1.50	<b>GFA57</b>	0.99	4805	1409	54	1.60	<b>GFAF107R77</b>		
9.8	344	136.16	10	1.70	<b>GFAF57</b>	4P	1.1	4246	1245	55	1.85	<b>GF107R77</b>	
10	321	127.27	10	1.85	<b>GF57</b>		1.3	3728	1093	56	2.10	<b>GFF107R77</b>	
12	278	110.01	11	2.10	<b>GFF57</b>		1.5	3260	956	57	2.40		
14	236	93.47	11	2.50			1.7	2861	839	58	2.75		
16	211	83.46	11	2.80			2.2	2196	644	59	3.55		

**选型参数表**  
**(恒功率)**
**Selection Table**  
**(Constant Power)**

$n_a$ [r/min]	$Ma$ [Nm]	$i$	$F_{ra}$ [kN]	$f_B$	机型号 Type size	极数 Pole	$n_a$ [r/min]	$Ma$ [Nm]	$i$	$F_{ra}$ [kN]	$f_B$	机型号 Type size	极数 Pole
<b>0.55kW</b>							<b>0.55kW</b>						
1.0	4526	1327	28	0.95			8.8	564	157.09	8.7	1.00		
1.2	3994	1171	29	1.05			10	489	136.16	9.3	1.15		
1.4	3485	1022	30	1.20			11	457	127.27	9.5	1.20	<b>GFA57</b>	
1.5	3062	898	32	1.40	<b>GFA97R57</b>		13	395	110.01	10	1.40	<b>GFAF57</b>	
1.8	2674	784	32	1.60	<b>GFAF97R57</b>		15	336	93.47	10	1.65	<b>GF57</b>	<b>4P</b>
2.0	2353	690	33	1.85	<b>GF97R57</b>	<b>4P</b>	17	300	83.46	10	1.85	<b>GFF57</b>	
2.3	2063	605	34	2.10	<b>GFF97R57</b>		19	262	72.98	11	2.10		
2.6	1804	529	34	2.40			20	245	68.22	11	2.30		
3.0	1593	467	34	2.70			24	212	58.97	11	2.60		
3.4	1385	406	35	3.10			13	377	105.09	5.5	1.00		
3.8	1238	363	35	3.45			16	321	89.29	6.3	1.15		
1.6	3025	887	17	1.00			17	286	79.72	6.6	1.30	<b>GFA47</b>	
1.8	2660	780	23	1.10	<b>GFA87R57</b>		20	244	68.09	7.0	1.50	<b>GFAF47</b>	<b>4P</b>
2.1	2299	674	24	1.30	<b>GFAF87R57</b>		21	235	65.36	7.1	1.60	<b>GF47</b>	
2.3	2077	609	25	1.45	<b>GF87R57</b>	<b>4P</b>	25	203	56.49	7.3	1.85	<b>GFF47</b>	
2.7	1756	515	26	1.70	<b>GFF87R57</b>		29	172	48.00	7.5	2.20		
3.1	1541	452	26	1.95			32	154	42.86	7.5	2.40		
4.0	1177	345	27	2.55			24	209	58.32	3.7	0.90		
2.6	1835	538	9.5	0.80	<b>GFA77R37</b>		25	196	54.54	3.9	0.95		
2.9	1637	480	14	0.90	<b>GFAF77R37</b>		27	186	51.70	4.1	1.00		
3.4	1408	413	15	1.05	<b>GF77R37</b>	<b>4P</b>	30	169	47.02	4.3	1.10	<b>GFA37</b>	
3.8	1252	367	16	1.20	<b>GFF77R37</b>		32	157	43.83	4.4	1.20	<b>GFAF37</b>	<b>4P</b>
4.3	1102	323	17	1.35			36	138	38.31	4.7	1.35	<b>GF37</b>	
5.4	876	257	9.2	0.90	<b>GFA67R37</b>		39	129	35.91	4.7	1.45	<b>GFF37</b>	
6.0	788	231	10	1.05	<b>GFAF67R37</b>	<b>4P</b>	44	114	31.69	4.7	1.65		
6.8	699	205	11	1.15	<b>GF67R37</b>		49	101	28.09	4.6	1.85		
7.9	597	175	11	1.35	<b>GFF67R37</b>		58	86	23.88	4.5	2.20		
2.4	2092	276.77	33	2.00	<b>GFA97</b>	<b>8P</b>	59	85	23.63	4.5	2.20		
2.6	1916	253.41	34	2.20	<b>GF97</b>		68	74	20.57	4.3	2.50		
2.9	1693	223.88	34	2.50	<b>GFF97</b>		72	69	19.27	4.2	2.70		
2.4	2046	270.68	25	1.45	<b>GFA87</b>		82	61	17.03	4.1	3.00		
2.6	1931	255.37	25	1.50	<b>GFAF87</b>	<b>8P</b>	97	51	14.33	3.9	3.60		
2.9	1731	228.93	26	1.70	<b>GF87</b>		108	46	12.87	3.8	4.00		
3.3	1491	197.20	26	1.95	<b>GFF87</b>		125	40	11.08	3.7	4.40	<b>GFA37</b>	
3.3	1518	270.68	26	1.90			133	37	10.42	3.6	4.60	<b>GFAF37</b>	<b>4P</b>
3.5	1432	255.37	26	2.00	<b>GFA87</b>		155	32	8.97	3.5	5.10	<b>GF37</b>	
3.9	1284	228.93	27	2.20	<b>GFAF87</b>	<b>6P</b>	174	29	8.01	3.4	5.50	<b>GFF37</b>	
4.5	1106	197.20	27	2.60	<b>GF87</b>		187	27	7.44	3.3	5.10		
4.9	1009	179.97	27	2.90	<b>GFF87</b>		206	24	6.74	3.2	5.40		
3.9	1266	225.79	16	1.15			230	22	6.05	3.1	5.80		
4.5	1112	198.31	17	1.30	<b>GFA77</b>		267	19	5.21	2.9	6.20		
4.7	1056	188.40	17	1.35	<b>GFAF77</b>	<b>6P</b>	284	18	4.90	2.9	6.30		
5.3	933	166.47	17	1.55	<b>GF77</b>		329	15	4.22	2.8	6.80		
6.3	798	142.27	18	1.80	<b>GFF77</b>		369	14	3.77	2.7	7.20		
6.8	731	130.42	18	1.95			<b>0.75kW</b>						
6.2	811	225.79	18	1.70			0.52	12533	2695	108	1.45	<b>GFA157R97</b>	
7.0	712	198.31	18	1.95								<b>GFAF157R97</b>	<b>4P</b>
7.4	676	188.40	18	2.10	<b>GFA77</b>							<b>GF157R97</b>	
8.3	598	166.47	18	2.30	<b>GFAF77</b>							<b>GFF157R97</b>	
9.8	511	142.27	19	2.70	<b>GF77</b>	<b>4P</b>	0.58	11212	2411	110	1.70	<b>GFA157R97</b>	
11	468	130.42	19	3.00	<b>GFF77</b>		0.86	7548	1623	114	2.40	<b>GFAF157R97</b>	<b>4P</b>
12	411	114.45	19	3.40			1.1	5892	1267	114	3.10	<b>GF157R97</b>	
13	389	108.46	19	3.60			1.2	5269	1133	114	3.50	<b>GFF157R97</b>	
15	341	94.93	19	4.10			0.46	14114	3035	83	0.85	<b>GFA127R77</b>	
7.1	701	195.39	10	1.10								<b>GFAF127R77</b>	<b>4P</b>
8.1	613	170.85	11	1.25								<b>GF127R77</b>	
8.6	583	162.31	11	1.30	<b>GFA67</b>							<b>GFF127R77</b>	
9.8	511	142.40	12	1.50	<b>GFAF67</b>	<b>4P</b>	0.52	12407	2668	85	0.95		
12	434	120.79	12	1.75	<b>GF67</b>		0.58	11087	2384	86	1.10	<b>GFA127R77</b>	
13	391	109.04	12	1.95	<b>GFF67</b>		0.68	9459	2034	86	1.25	<b>GFAF127R77</b>	<b>4P</b>
14	344	95.94	12	2.20			0.78	8282	1781	86	1.45	<b>GF127R77</b>	
15	325	90.59	12	2.30			0.87	7459	1604	86	1.60	<b>GFF127R77</b>	
17	286	79.76	12	2.70									

**选型参数表**  
(恒功率)

**Selection Table**  
(Constant Power)

$n_a$ [r/min]	$M_a$ [Nm]	$i$	$F_{ra}$ [kN]	$f_B$	机型号 Type size	极数 Pole	$n_a$ [r/min]	$M_a$ [Nm]	$i$	$F_{ra}$ [kN]	$f_B$	机型号 Type size	极数 Pole
<b>0.75kW</b>							<b>0.75kW</b>						
0.76	8506	1829	46	0.90			8.1	810	170.85	9.2	0.90	GFA67	
0.87	7469	1606	48	1.05			8.6	769	162.31	10	0.95	GFAF67	4P
0.99	6553	1409	50	1.20	GFA107R77		9.8	675	142.40	10	1.10	GF67	
1.1	5790	1245	52	1.35	GFAF107R77	4P	12	573	120.79	11	1.30	GFF67	
1.3	5083	1093	53	1.50	GF107R77			13	517	109.04	11	1.45	
1.5	4446	956	55	1.75	GFF107R77		14	455	95.94	12	1.65	GFA67	4P
1.7	3902	839	56	2.00			15	429	90.59	12	1.75	GFAF67	
2.2	2995	644	57	2.60			17	378	79.76	12	2.00	GF67	
3.2	2037	438	59	3.85			21	321	67.65	12	2.30	GFF67	
1.4	4753	1022	22	0.90			23	290	61.07	12	2.60		
1.5	4176	898	29	1.00			11	603	127.27	5.0	0.90		
1.8	3646	784	30	1.20	GFA97R57	4P	13	522	110.01	8.9	1.05		
2.0	3209	690	31	1.35	GFAF97R57			15	443	93.47	10	1.25	GFA57
2.3	2814	605	32	1.55	GF97R57		17	396	83.46	10	1.40	GFAF57	
2.6	2460	529	33	1.75	GFF97R57		19	346	72.98	10	1.60	GF57	
3.0	2172	467	33	2.00			20	323	68.22	10	1.70	GFF57	
3.4	1888	406	34	2.30			24	280	58.97	11	1.95		
3.8	1688	363	34	2.55			28	238	50.10	11	2.30		
2.1	3134	674	14	0.95	GFA87R57	4P	31	212	44.73	11	2.60		
2.3	2832	609	22	1.05	GFAF87R57								GFA47
2.7	2395	515	24	1.25	GF87R57		17	378	79.72	4.8	0.95	GFAF47	
3.1	2102	452	25	1.45	GFF87R57		20	323	68.09	6.2	1.15	GF47	
4.0	1604	345	26	1.85			21	310	65.36	6.3	1.20	GFF47	
3.8	1707	367	13	0.85	GFA77R37	4P	25	268	56.49	6.8	1.35		
4.3	1502	323	15	1.00	GFAF77R37			29	228	48.00	7.1	1.60	GFA47
5.0	1302	280	16	1.15	GF77R37		32	203	42.86	7.3	1.80	GFAF47	
					GFF77R37		38	174	36.61	7.4	2.10	GF47	
2.7	2513	254.81	58	3.00	GFA107	8P	41	163	34.29	7.5	2.20	GFF47	
					GFAF107			48	137	28.88	7.2	2.70	
					GF107		30	223	47.02	3.4	0.80		
					GFF107		32	208	43.83	3.7	0.90	GFA37	4P
2.5	2729	276.77	32	1.55	GFA97		36	182	38.31	4.1	1.00	GFAF37	
2.7	2499	253.41	32	1.70	GFAF97	8P	39	170	35.91	4.3	1.05	GF37	
3.1	2208	223.88	33	1.90	GF97			44	150	31.69	4.4	1.20	GFF37
					GFF97		49	133	28.09	4.3	1.35		
3.3	2070	276.77	33	1.95	GFA97	6P	58	113	23.88	4.2	1.60		
3.6	1895	253.41	34	2.10	GFAF97			59	112	23.63	4.2	1.65	
4.1	1674	223.88	34	2.40	GF97		68	98	20.57	4.1	1.85		
					GFF97		72	91	19.27	4.0	2.00		
3.4	2024	270.68	25	1.40			82	81	17.03	3.9	2.30		
3.6	1909	255.37	25	1.50	GFA87	6P	97	68	14.33	3.8	2.70		
4.0	1712	228.93	26	1.65	GFAF87			108	61	12.87	3.7	3.00	GFA37
4.6	1475	197.20	26	1.90	GF87		125	53	11.08	3.5	3.30	GFAF37	
5.1	1346	179.97	27	2.10	GFF87		133	49	10.42	3.5	3.40	GF37	
5.7	1193	159.61	27	2.40			155	43	8.97	3.4	3.80	GFF37	
					GFA87	4P	206	32	6.74	3.1	4.00		
5.1	1325	270.68	27	2.10	GFAF87			230	29	6.05	3.0	4.30	
5.4	1250	255.37	27	2.30	GF87		267	25	5.21	2.9	4.60		
6.1	1121	228.93	27	2.50	GFF87		284	23	4.90	2.8	4.70		
4.6	1483	198.31	14	0.95	GFA77	6P	329	20	4.22	2.7	5.00		
4.8	1409	188.40	15	1.00	GFAF77			369	18	3.77	2.6	5.40	
5.5	1245	166.47	16	1.15	GF77		<b>1.1kW</b>						
6.4	1064	142.27	17	1.30	GFF77							GFA157R97	4P
7.0	975	130.42	17	1.45			0.52	18250	2695	95	0.95	GFAF157R97	
					GFA77	4P						GFF157R97	
6.2	1325	225.79	17	1.30	GFAF77								GFF157R97
7.0	1250	198.31	17	1.45	GF77		0.58	16327	2411	101	1.10		
7.4	1121	188.40	17	1.55	GFF77		0.64	14702	2171	104	1.20	GFA157R97	4P
8.3	971	166.47	18	1.75			0.72	13138	1940	107	1.35	GFAF157R97	
9.8	922	142.27	18	2.00	GFA77	4P	0.86	10991	1623	110	1.60	GF157R97	
11	815	130.42	18	2.20	GFAF77			1.1	8580	1267	113	2.00	GFF157R97
12	696	114.45	19	2.50	GF77		1.2	7673	1133	114	2.25		
13	638	108.46	19	2.70	GFF77								

**选型参数表**  
**(恒功率)**
**Selection Table**  
**(Constant Power)**

$n_a$ [r/min]	$Ma$ [Nm]	$i$	$F_{ra}$ [kN]	$f_B$	机型号 Type size	极数 Pole	$n_a$ [r/min]	$Ma$ [Nm]	$i$	$F_{ra}$ [kN]	$f_B$	机型号 Type size	极数 Pole
<b>1.1kW</b>							<b>1.1kW</b>						
1.5	6251	923	114	2.75	<b>GFA157R97</b>		12	861	120.79	9.0	0.90		
1.7	5546	819	114	3.15	<b>GFAF157R97</b>	4P	13	777	109.04	10	1.00		
3.1	3020	446	114	5.95	<b>GF157R97</b>		15	684	95.94	11	1.15		
4.7	2011	297	114	8.65	<b>GFF157R97</b>		15	646	90.59	11	1.20		
0.69	13774	2034	83	0.85			18	569	79.76	11	1.35	<b>GFA67</b>	
0.79	12061	1781	86	1.00	<b>GFA127R77</b>		21	482	67.65	12	1.60	<b>GFAF67</b>	4P
0.87	10862	1604	86	1.10	<b>GFAF127R77</b>	4P	23	435	61.07	12	1.80	<b>GF67</b>	
1.0	9467	1398	86	1.25	<b>GF127R77</b>		26	383	53.73	12	2.00	<b>GFF67</b>	
1.1	8309	1227	86	1.45	<b>GFF127R77</b>		28	362	50.74	12	2.20		
1.3	7314	1080	86	1.65			32	308	43.20	12	2.50		
1.1	8431	1245	46	0.95			36	280	39.26	12	2.70		
1.3	7402	1093	48	1.05	<b>GFA107R77</b>		41	242	34.01	12	2.90		
1.5	6474	956	50	1.20	<b>GFAF107R77</b>	4P	17	595	83.46	8.0	0.95		
1.7	5682	839	52	1.40	<b>GF107R77</b>		19	520	72.98	9.1	1.10		
1.9	5011	740	54	1.55	<b>GFF107R77</b>		21	486	68.22	9.3	1.15	<b>GFA57</b>	
2.2	4361	644	55	1.80			24	420	58.97	10	1.35	<b>GFAF57</b>	
2.0	4673	690	26	0.90			28	357	50.10	10	1.60	<b>GF57</b>	4P
2.3	4097	605	29	1.05	<b>GFA97R57</b>		31	319	44.73	10	1.80	<b>GFF57</b>	
2.6	3582	529	30	1.20	<b>GFAF97R57</b>	4P	37	272	38.21	10	2.10		
3.0	3163	467	31	1.35	<b>GF97R57</b>		39	255	35.79	10	2.20		
3.4	2749	406	32	1.55	<b>GFF97R57</b>		46	215	30.15	9.3	2.60		
3.9	2458	363	33	1.75			25	403	56.49	3.5	0.95	<b>GFA47</b>	
3.1	3061	452	16	1.00	<b>GFA87R57</b>		29	342	48.00	6.1	1.10	<b>GFAF47</b>	4P
4.1	2336	345	24	1.30	<b>GFAF87R57</b>	4P						<b>GF47</b>	
4.7	2032	300	25	1.50	<b>GF87R57</b>							<b>GFF47</b>	
5.6	1686	249	26	1.80	<b>GFF87R57</b>		33	306	42.86	6.5	1.25	<b>GFA47</b>	
2.7	3685	254.81	56	1.95	<b>GFA107</b>		38	261	36.61	6.9	1.45	<b>GFAF47</b>	4P
3.2	3120	215.69	57	2.30	<b>GFAF107</b>		41	244	34.29	6.9	1.55	<b>GF47</b>	
3.5	2887	199.64	57	2.50	<b>GF107</b>	8P	48	206	28.88	6.7	1.85	<b>GFF47</b>	
3.9	2588	178.93	58	2.80	<b>GFF107</b>		45	220	30.86	6.8	1.75	<b>GFA47</b>	
3.3	3035	276.77	31	1.35	<b>GFA97</b>		48	209	29.32	6.7	1.80	<b>GFAF47</b>	4P
3.6	3719	253.41	32	1.50	<b>GFAF97</b>		54	183	25.72	6.5	2.10	<b>GF47</b>	
4.1	2455	223.88	33	1.70	<b>GF97</b>	6P	64	156	21.82	6.3	2.40	<b>GFF47</b>	
4.8	2787	189.92	33	2.00	<b>GFF97</b>		71	140	19.70	6.2	2.70		
5.2	1918	174.87	34	2.20								<b>GFA37</b>	
					<b>GFA97</b>							<b>GFAF37</b>	4P
5.1	1973	276.77	33	2.10	<b>GFAF97</b>	4P	50	200	28.09	3.8	0.95	<b>GF37</b>	
5.5	1806	253.41	34	2.30	<b>GF97</b>		59	170	23.88	3.7	1.10	<b>GFF37</b>	
6.3	1596	223.88	34	2.60	<b>GFF97</b>		68	147	20.57	3.7	1.30		
3.4	2968	270.68	15	0.95			73	137	19.27	3.6	1.40		
3.6	2801	255.37	22	1.05	<b>GFA87</b>		82	121	17.03	3.6	1.55		
4.0	2511	228.93	23	1.15	<b>GFAF87</b>	6P	98	102	14.33	3.5	1.85		
4.6	2163	197.20	24	1.35	<b>GF87</b>		109	92	12.87	3.4	2.10		
5.1	1974	179.97	25	1.45	<b>GFF87</b>		126	79	11.08	3.3	2.30	<b>GFA37</b>	
5.7	1750	159.61	26	1.65			134	74	10.42	3.3	2.40	<b>GFAF37</b>	4P
5.2	1930	270.68	25	1.50	<b>GFA87</b>		156	64	8.97	3.2	2.60	<b>GF37</b>	
5.5	1820	255.37	25	1.55	<b>GFAF87</b>	4P	175	57	8.01	3.1	2.80	<b>GFF37</b>	
6.1	1632	228.93	26	1.75	<b>GF87</b>		208	48	6.74	2.9	2.80		
7.1	1406	197.20	27	2.00	<b>GFF87</b>		231	43	6.05	2.9	3.00		
7.8	1283	179.97	27	2.20	<b>GFA87</b>		269	37	5.21	2.8	3.20		
8.8	1138	159.61	27	2.50	<b>GFAF87</b>	4P	286	35	4.90	2.7	3.30		
10	956	134.16	28	3.00	<b>GF87</b>		332	30	4.22	2.6	3.50		
11	879	123.29	28	3.20	<b>GFF87</b>		371	27	3.77	2.5	3.70		
<b>1.5kW</b>							<b>1.5kW</b>						
7.1	1414	198.31	15	1.00	<b>GFA77</b>		0.58	22264	2411	82	0.80		
7.4	1343	188.40	15	1.05	<b>GFAF77</b>	4P	0.64	20048	2171	90	0.90		
8.4	1187	166.47	16	1.20	<b>GF77</b>		0.72	17915	1940	97	1.00		
9.8	1014	142.27	17	1.40	<b>GFF77</b>		0.86	14988	1623	102	1.15	<b>GFA157R97</b>	
11	930	130.42	17	1.55			1.1	11700	1267	109	1.50	<b>GFAF157R97</b>	4P
12	816	114.45	18	1.75	<b>GFA77</b>	4P	1.2	10463	1133	111	1.65	<b>GF157R97</b>	
13	773	108.46	18	1.85	<b>GFAF77</b>		1.5	8523	923	113	2.05	<b>GFF157R97</b>	
15	677	94.93	18	2.10	<b>GF77</b>		1.7	7563	819	114	2.30		
16	610	85.52	18	2.30	<b>GFF77</b>		3.1	4119	446	114	4.35		
19	535	75.02	19	2.70			4.7	2743	297	114	6.35		

**选型参数表**  
**(恒功率)**
**Selection Table**  
**(Constant Power)**

$n_a$ [r/min]	$Ma$ [Nm]	$i$	$F_{ra}$ [kN]	$f_B$	机型号 Type size	极数 Pole	$n_a$ [r/min]	$Ma$ [Nm]	$i$	$F_{ra}$ [kN]	$f_B$	机型号 Type size	极数 Pole
<b>1.5kW</b>							<b>1.5kW</b>						
0.87	14812	1604	81	0.80			38	358	36.85	19	3.00	GFA77 GFAF77	4P
1.0	12910	1398	85	0.95			44	306	31.51	19	4.30	GF77 GFF77	
1.1	11331	1227	86	1.05	GFA127R77	4P	15	881	90.59	8.8	0.90		4P
1.3	9973	1080	86	1.20	GFAF127R77		18	775	79.76	10	1.00		
1.5	8477	918	86	1.40	GF127R77		21	658	67.65	11	1.20	GFA67	
1.7	7480	810	86	1.60	GFF127R77		23	594	61.07	11	1.30	GFAF67	
1.9	6630	718	86	1.80				26	522	53.73	12	1.50	
2.2	5901	639	86	2.05			28	493	50.74	12	1.60	GFF67	
1.5	8828	956	45	0.90		4P	32	420	43.20	12	1.85		4P
1.7	7748	839	47	1.00			36	382	39.26	12	1.95		
1.9	6834	740	50	1.15	GFA107R77		39	353	36.30	12	2.20	GFA67	
2.2	5947	644	52	1.30	GFAF107R77		44	312	32.08	12	2.50	GFAF67	
2.5	5217	565	53	1.50	GF107R77		51	266	27.41	12	2.90	GF67	
2.8	4543	492	55	1.75	GFF107R77	56	244	25.13	12	3.20	GFF67		
3.2	4045	438	55	1.95		4P	24	573	58.97	8.7	1.00		4P
3.8	3435	372	57	2.30			28	487	50.10	9.4	1.20	GFA57	
2.6	4885	529	19	0.90	GFA97R57		31	435	44.73	9.5	1.30	GFAF57	
3.0	4313	467	28	1.00	GFAF97R57		37	371	38.21	9.3	1.55	GF57	
3.4	3749	406	30	1.15	GF97R57		39	348	35.79	9.1	1.65	GFF57	
3.9	3352	363	31	1.30	GFF97R57	46	293	30.15	8.8	1.95			
4.1	3186	345	11	0.95	GFA87R57	4P	33	417	42.86	0.5	0.90	GFA47	4P
4.7	2770	300	23	1.10	GFAF87R57		38	356	36.61	6.0	1.10	GFAF47	
5.6	2299	249	24	1.30	GFF87R57		41	333	34.29	6.3	1.15	GF47	
2.7	5099	254.81	53	1.50	GFA107	8P	48	281	28.88	6.2	1.35	GFF47	
3.2	4317	215.69	55	1.75	GFAF107		45	300	30.86	6.2	1.30		
3.4	3995	199.64	55	1.90	GF107	6P	48	285	29.32	6.2	1.35		
3.8	3581	178.93	56	2.10	GFF107		54	250	25.72	6.1	1.55	GFA47	
3.7	3689	254.81	56	1.95	GFA107	6P	64	212	21.82	5.9	1.80	GFAF47	
4.4	3123	215.69	57	2.30	GFAF107		71	191	19.70	5.8	2.00	GF47	
4.7	2890	199.64	57	2.50	GF107	6P	81	168	17.33	5.7	2.30	GFF47	
5.3	2590	178.93	58	2.80	GFF107		86	159	16.36	5.6	2.40		
3.4	4007	276.77	28	1.00	GFA97	6P	101	135	13.93	5.4	2.80		
3.7	3669	253.41	29	1.10	GFAF97		68	200	20.57	3.2	0.95		
4.2	3241	223.88	30	1.25	GF97	4P	73	187	19.27	3.2	1.00		
4.9	2750	189.92	32	1.45	GFF97		82	166	17.03	3.2	1.15		
5.4	2532	174.87	32	1.60		4P	98	139	14.33	3.2	1.35		
5.1	2690	276.77	32	1.55	GFA97		109	125	12.87	3.1	1.55		
5.5	2463	253.41	33	1.65	GFAF97	4P	126	108	11.08	3.1	1.70	GFA37	
6.3	2176	223.88	33	1.90	GF97		134	101	10.42	3.1	1.75	GFAF37	
7.4	1846	189.92	34	2.20	GFF97	4P	156	87	8.97	3.0	1.90	GF37	
8.0	1700	174.87	34	2.40			175	78	8.01	2.9	2.10	GFF37	
5.2	2631	270.68	23	1.10	GFA87	4P	208	66	6.74	2.8	2.00		
5.5	2482	255.37	23	1.15	GFAF87		231	59	6.05	2.7	2.20		
6.1	2225	228.93	24	1.30	GF87	4P	269	51	5.21	2.6	2.40		
7.1	1917	197.20	25	1.50	GFF87		286	48	4.90	2.6	2.40		
7.8	1749	179.97	26	1.65	GFA87	4P	332	41	4.22	2.5	2.60		
8.8	1551	159.61	26	1.85	GFAF87		371	37	3.77	2.4	2.70		
10	1304	134.16	27	2.20	GF87	4P	<b>2.2kW</b>						
13	1064	109.49	27	2.70	GFF87		1.02	18511	1396	93	0.95	GFA157R97 GFAF157R97 GF157R97 GFF157R97	4P
14	952	97.89	28	3.00		4P	1.1	16800	1267	96	1.05		4P
8.4	1618	166.47	14	0.90	GFA77		1.3	15023	1133	101	1.15		
9.8	1383	142.27	15	1.05	GFAF77	4P	1.5	12239	923	107	1.40		
11	1268	130.42	16	1.15	GF77		1.7	10860	819	110	1.60		
12	1113	114.45	17	1.30	GFF77	4P	1.9	9812	740	111	1.75	GFA157R97	
13	1054	108.46	17	1.35			2.2	8778	662	113	1.95	GFAF157R97	
15	923	94.93	17	1.55		4P	2.5	7439	561	114	2.30	GF157R97	
16	831	85.52	18	1.75			3.2	5914	446	114	3.00	GFF157R97	
19	729	75.02	18	1.95	GFA77	4P	4.8	3938	297	114	4.40		
19	705	72.50	18	2.00	GFAF77		5.3	3554	268	114	4.85		
21	646	66.46	18	2.20	GF77	4P	6.3	3010	227	114	5.70		
24	567	58.32	19	2.50	GFF77		7.3	2599	196	114	6.90		
25	537	55.27	19	2.70									
29	470	48.37	19	3.00									
32	424	43.58	19	3.40									
37	372	38.23	19	3.90									

**选型参数表**  
(恒功率)

**Selection Table**  
(Constant Power)

$n_a$ [r/min]	$M_a$ [Nm]	$i$	$F_{ra}$ [kN]	$f_B$	机型号 Type size	极数 Pole	$n_a$ [r/min]	$M_a$ [Nm]	$i$	$F_{ra}$ [kN]	$f_B$	机型号 Type size	极数 Pole
<b>2.2kW</b>							<b>2.2kW</b>						
1.3	14321	1080	81	0.85			19	1047	75.02	17	1.35		
1.6	12173	918	85	1.00			22	928	66.46	17	1.50	<b>GFA77</b>	
1.8	10740	810	86	1.10	<b>GFA127R77</b>		25	814	58.32	18	1.75	<b>GFAF77</b>	
2.0	9521	718	86	1.25	<b>GFAF127R77</b>	<b>4P</b>	26	771	55.27	18	1.80	<b>GF77</b>	<b>4P</b>
2.2	8473	639	86	1.40	<b>GF127R77</b>		30	675	48.37	18	2.10	<b>GFF77</b>	
2.6	7280	549	86	1.65	<b>GFF127R77</b>		33	608	43.58	18	2.30		
2.9	6564	495	86	1.80			39	511	36.58	19	2.00	<b>GFA77</b>	
3.3	5728	432	86	2.10			45	440	31.51	19	2.90	<b>GFAF77</b>	<b>4P</b>
2.2	8539	644	45	0.90			50	401	28.75	19	3.30	<b>GF77</b>	
2.5	7492	565	48	1.05	<b>GFA107R77</b>		56	356	25.50	19	4.00	<b>GFF77</b>	
2.9	6524	492	50	1.20	<b>GFAF107R77</b>	<b>4P</b>	23	852	61.07	8.9	0.90		
3.3	5808	438	51	1.35	<b>GF107R77</b>		27	750	53.73	10	1.00	<b>GFA67</b>	
3.8	4933	372	53	1.60	<b>GFF107R77</b>		28	708	50.74	10	1.10	<b>GFAF67</b>	<b>4P</b>
4.3	4442	335	54	1.75			33	603	43.20	11	1.25	<b>GF67</b>	
3.9	4813	363	16	0.90	<b>GFA97R57</b>		36	548	39.26	11	1.35	<b>GFF67</b>	
5.0	3779	285	30	1.15	<b>GFAF97R57</b>	<b>4P</b>	42	475	34.01	12	1.45		
5.8	3249	245	31	1.30	<b>GF97R57</b>		45	448	32.08	12	1.70		
					<b>GFF97R57</b>		52	383	27.41	12	2.00	<b>GFA67</b>	
2.8	7163	254.81	47	1.00	<b>GFA107</b>		57	351	25.13	12	2.20	<b>GFAF67</b>	<b>4P</b>
3.3	6063	215.69	50	1.20	<b>GFAF107</b>	<b>8P</b>	65	308	22.05	12	2.50	<b>GF67</b>	
3.6	5612	199.64	51	1.30	<b>GF107</b>		68	292	20.90	12	2.60	<b>GFF67</b>	
4.0	5030	178.93	53	1.45	<b>GFF107</b>		78	255	18.29	12	3.00		
3.7	5411	254.81	52	1.35	<b>GFA107</b>		32	624	44.73	4.3	0.90	<b>GFA57</b>	
4.4	4580	215.69	54	1.60	<b>GFAF107</b>	<b>6P</b>	37	533	38.21	8.2	1.05	<b>GFAF57</b>	<b>4P</b>
4.7	4239	199.64	55	1.70	<b>GF107</b>		40	500	35.79	8.2	1.15	<b>GF57</b>	
5.3	3799	178.93	55	1.90	<b>GFF107</b>		47	421	30.15	8.0	1.30	<b>GFF57</b>	
5.6	3557	254.81	56	2.00	<b>GFA107</b>		57	348	24.96	7.8	1.55	<b>GFA57</b>	
6.6	3011	215.69	57	2.40	<b>GFAF107</b>	<b>4P</b>	68	295	21.17	7.6	1.90	<b>GFAF57</b>	<b>4P</b>
7.2	2787	199.64	57	2.60	<b>GF107</b>		75	267	19.11	7.5	2.10	<b>GF57</b>	
8.0	2497	178.93	58	2.90	<b>GFF107</b>		85	235	16.81	7.3	2.40	<b>GFF57</b>	<b>4P</b>
4.2	4754	223.88	12	0.85	<b>GFA97</b>		90	222	15.88	7.2	2.50		
4.9	4033	189.92	29	1.00	<b>GFAF97</b>	<b>6P</b>	56	359	25.72	5.3	1.05		
5.4	3713	174.87	29	1.10	<b>GF97</b>		66	305	21.82	5.2	1.25		
6.0	3319	156.30	30	1.25	<b>GFF97</b>		73	275	19.70	5.2	1.35		
5.2	3863	276.77	29	1.05			83	242	17.33	5.1	1.55	<b>GFA47</b>	<b>4P</b>
5.6	3537	253.41	30	1.15			87	228	16.36	5.1	1.65	<b>GFAF47</b>	
6.4	3125	223.88	31	1.30			103	194	13.93	5.0	1.95	<b>GF47</b>	
7.5	2651	189.92	32	1.50	<b>GFA97</b>		113	177	12.66	4.9	2.10	<b>GFF47</b>	
8.2	2441	174.87	32	1.65	<b>GFAF97</b>	<b>4P</b>	130	153	10.97	4.8	2.50		
9.1	2182	156.30	33	1.85	<b>GF97</b>		160	125	8.96	4.5	2.50		
10	1964	140.71	33	2.00	<b>GFF97</b>		100	200	14.33	2.7	0.95		
11	1778	127.42	34	2.30			111	180	12.87	2.7	1.05		
13	1577	112.99	34	2.60			129	155	11.08	2.7	1.15		
14	1426	102.16	34	2.80			137	145	10.42	2.7	1.20		
7.3	2752	197.20	21	1.00			159	125	8.97	2.7	1.30	<b>GFA37</b>	<b>4P</b>
7.9	2512	179.97	23	1.10			179	112	8.01	2.6	1.40	<b>GFAF37</b>	
9.0	2228	159.61	24	1.25			212	94	6.74	2.5	1.40	<b>GF37</b>	
11	1873	134.16	25	1.50			236	84	6.05	2.5	1.50	<b>GFF37</b>	
12	1721	123.29	26	1.65			274	73	5.21	2.4	1.60		
13	1528	109.49	26	1.85	<b>GFA87</b>		292	68	4.90	2.4	1.65		
15	1366	97.89	27	2.10	<b>GFAF87</b>	<b>4P</b>	339	59	4.22	2.3	1.75		
16	1228	88.01	27	2.30	<b>GF87</b>		379	53	3.77	2.3	1.85		
19	1066	76.39	26	2.60	<b>GFF87</b>		<b>3.0kW</b>						
21	955	68.40	26	2.90			1.3	21565	1133	83	0.85		
25	792	56.75	25	3.50			1.5	17568	923	96	1.05		
28	703	50.36	24	3.90			1.7	15588	819	101	1.15		
32	632	45.28	23	4.20			1.9	14085	740	105	1.30	<b>GFA157R97</b>	
12	1597	114.45	13	0.90	<b>GFA77</b>		2.2	12600	662	108	1.45	<b>GFAF157R97</b>	<b>4P</b>
13	1514	108.46	14	0.95	<b>GFAF77</b>		2.5	10678	561	111	1.70	<b>GF157R97</b>	
15	1325	94.93	15	1.05	<b>GF77</b>	<b>4P</b>	3.2	8489	446	114	2.20	<b>GFF157R97</b>	
17	1194	85.52	16	1.20	<b>GFF77</b>		4.8	5653	297	114	3.20		
							5.3	5101	268	114	3.55		
							6.3	4321	227	114	4.20		
							7.3	3731	196	114	5.05		

**选型参数表**  
**(恒功率)**
**Selection Table**  
**(Constant Power)**

$n_a$ [r/min]	$Ma$ [Nm]	$i$	$F_{ra}$ [kN]	$f_B$	机型号 Type size	极数 Pole	$n_a$ [r/min]	$Ma$ [Nm]	$i$	$F_{ra}$ [kN]	$f_B$	机型号 Type size	极数 Pole				
<b>3.0kW</b>							<b>3.0kW</b>										
2.0	13666	718	83	0.90	GFA127R77	4P	68	398	20.90	12	1.90	GFA67	4P				
2.2	12162	639	86	1.05	GFAF127R77		78	348	18.29	12	2.20	GFAF67					
2.6	10449	549	86	1.20	GF127R77		87	314	16.48	12	2.40	GF67					
2.9	9421	495	86	1.35	GFF127R77		99	275	14.46	12	2.80	GFF67					
3.3	8337	438	46	1.00	GFA107R77	4P	57	475	24.96	7.1	1.15	GFA57 GFAF57 GF57 GFF57	4P				
3.8	7080	372	49	1.15	GFAF107R77		68	403	21.17	7.0	1.40						
4.3	6376	335	51	1.30	GF107R77		75	364	19.11	6.9	1.55						
4.9	5558	292	53	1.45	GFF107R77		85	320	16.81	6.8	1.75						
3.8	7224	254.81	47	1.00	GFA107	6P	90	302	15.88	6.7	1.85	GFA57 GFAF57 GF57 GFF57	4P				
4.5	6115	215.69	50	1.15	GFAF107		106	257	13.52	6.5	2.20						
4.8	5660	199.64	51	1.25	GF107		116	234	12.29	6.4	2.40						
5.4	5073	178.93	53	1.40	GFF107		134	203	10.64	6.3	2.80						
5.6	4850	254.81	53	1.50	GFA107 GFAF107 GF107 GFF107	4P	73	375	19.70	4.5	1.00	GFA47 GFAF47 GF47 GFF47	4P				
6.6	4105	215.69	55	1.75			83	330	17.33	4.5	1.15						
7.2	3800	199.64	55	1.90			87	311	16.36	4.5	1.20						
8.0	3406	178.93	56	2.10			103	265	13.93	4.5	1.40						
8.9	3075	161.54	57	2.30			113	241	12.66	4.5	1.55						
9.7	2793	146.72	57	2.50			130	209	10.97	4.4	1.80						
11	2478	130.18	57	2.80			160	171	8.96	4.2	1.80						
12	2248	118.13	57	3.00			129	211	11.08	2.2	0.85						
6.4	4261	223.88	28	0.95			GFA97 GFAF97 GF97 GFF97	4P	137	198	10.42			2.2	0.85	GFA37 GFAF37 GF37 GFF37	4P
7.5	3615	189.92	30	1.10					159	171	8.97			2.3	0.95		
8.2	3328	174.87	30	1.20					179	152	8.01			2.3	1.05		
9.1	2975	156.30	31	1.35					212	128	6.74			2.2	1.00		
10	2678	140.71	32	1.50	236	115			6.05	2.2	1.10						
11	2425	127.42	32	1.65	274	99			5.21	2.2	1.15						
13	2151	112.99	33	1.85	292	93			4.90	2.2	1.20						
14	1944	102.16	33	2.10	339	80			4.22	2.1	1.25						
16	1710	89.85	34	2.30	379	72			3.77	2.1	1.35						
11	2553	134.16	23	1.10	GFA87	4P			<b>4.0kW</b>								
12	2347	123.29	23	1.20	GFAF87				1.8	19608	819	87	0.90	GFA157R97 GFAF157R97 GF157R97 GFF157R97	4P		
13	2084	109.49	24	1.35	GF87				1.9	17717	740	93	1.00				
					GFF87		2.2	15849	662	99	1.10						
15	1863	97.89	25	1.50	GFA87 GFAF87 GF87 GFF87		2.6	13431	561	105	1.30						
16	1675	88.01	26	1.65			3.2	10678	446	110	1.70						
19	1454	76.39	25	1.90			4.8	7111	297	114	2.45						
21	1302	68.40	24	2.10			5.4	6416	268	114	2.70						
25	1080	56.75	24	2.60			6.3	5435	227	114	3.20						
28	959	50.36	23	2.80			7.3	4692	196	114	3.85						
32	862	45.28	23	3.10			2.6	13144	549	83	0.90						
17	1628	85.52	13	0.85			GFA77	2.9	11851	495	86	1.00					
19	1428	75.02	15	1.00		GFAF77	3.3	10343	432	86	1.15						
22	1265	66.46	16	1.10		GF77	3.8	9074	379	86	1.30						
25	1110	58.32	17	1.25		GFF77	4.3	8020	335	46	1.00						
26	1052	55.27	17	1.35		GFA77	4.9	6991	292	49	1.10						
30	921	48.37	17	1.50	GFAF77	5.6	6129	256	51	1.30							
33	829	43.58	18	1.70	GF77	GFA107R77 GFAF107R77 GF107R77 GFF107R77							4P				
37	728	38.23	18	1.90	GFF77	GFA127 GFAF127 GF127 GFF127							8P				
39	696	36.58	18	1.50	GFA77	4.2	8654	171.70	86	1.30	GFA107 GFAF107 GF107 GFF107	4P					
45	600	31.51	18	2.10	GFAF77	4.7	7768	154.12	86	1.45							
50	547	28.75	19	2.40	GF77	5.7	6392	126.82	86	1.80							
56	485	25.50	19	2.90	GFF77	5.7	6422	254.81	49	1.10							
67	408	21.43	19	3.40	GFA67 GFAF67 GF67 GFF67	6.7	5436	215.69	52	1.35							
33	822	43.20	9	0.95		GFA67	7.2	5031	199.64	53			1.45				
36	747	39.26	10	0.95		GFAF67	8.0	4509	178.93	54			1.60				
42	647	34.01	11	1.05		GF67	8.9	4071	161.54	55			1.75				
						GFF67	9.8	3698	146.72	56			1.95				
45	611	32.08	11	1.25		GFA67	11	3281	130.18	56			2.20				
52	522	27.41	11	1.45		GFAF67	12	2977	118.13	57			2.40				
57	478	25.13	12	1.60		GF67	14	2559	101.54	58			2.80				
65	420	22.05	12	1.80		GFF67	15	2344	93.00	58	3.00						



**选型参数表**  
**(恒功率)**
**Selection Table**  
**(Constant Power)**

$n_a$ [r/min]	$M_a$ [Nm]	$i$	$F_{ra}$ [kN]	$f_B$	机型号 Type size	极数 Pole	$n_a$ [r/min]	$M_a$ [Nm]	$i$	$F_{ra}$ [kN]	$f_B$	机型号 Type size	极数 Pole																																																																																																																																																																																																																																																																																																																																																																																																																																																																																																																																																																																																																																																																																																																																																																																																																																																																																																																																																																																																																																																																																																																																		
<b>4.0kW</b>							<b>4.0kW</b>																																																																																																																																																																																																																																																																																																																																																																																																																																																																																																																																																																																																																																																																																																																																																																																																																																																																																																																																																																																																																																																																																																																																								
8.2	4407	174.87	25	0.90	<b>GFA97</b>	<b>4P</b>	107	341	13.52	6.0	1.65	<b>GFA57</b> <b>GFAF57</b> <b>GF57</b> <b>GFF57</b>	<b>4P</b>																																																																																																																																																																																																																																																																																																																																																																																																																																																																																																																																																																																																																																																																																																																																																																																																																																																																																																																																																																																																																																																																																																																																		
9.2	3939	156.30	29	1.00	<b>GFAF97</b>		10	3546	140.71	30	1.15			<b>GF97</b>	11	3211	127.42	31	1.25	<b>GFF97</b>	13	2848	112.99	32	1.40	<b>GFA97</b> <b>GFAF97</b> <b>GF97</b> <b>GFF97</b>	<b>4P</b>	176	206	8.19	5.4	1.90	<b>GFA157R97</b> <b>GFAF157R97</b> <b>GF157R97</b> <b>GFF157R97</b>	<b>4P</b>	14	2575	102.16	32	1.55	15	2459	97.58	32	1.65	16	2264	89.85	33	1.80	18	2024	80.31	33	2.00	<b>GFA87</b> <b>GFAF87</b> <b>GF87</b> <b>GFF87</b>	<b>4P</b>	219	166	6.58	5.2	2.40	<b>GFA127R87</b> <b>GFAF127R87</b> <b>GF127R87</b> <b>GFF127R87</b>	<b>4P</b>	20	1822	72.29	34	2.20	22	1650	65.47	34	2.40	25	1463	58.06	34	2.70	13	2759	109.49	21	1.00	<b>GFA77</b> <b>GFAF77</b> <b>GF77</b> <b>GFF77</b>	<b>4P</b>	4.2	11390	346	109	1.55	<b>GFA157R77</b> <b>GFAF157R77</b> <b>GF157R77</b> <b>GFF157R77</b>	<b>4P</b>	15	2467	97.89	23	1.15	16	2218	88.01	23	1.25	19	1925	76.39	23	1.45	21	1724	68.40	23	1.65	<b>GFA87</b> <b>GFAF87</b> <b>GF87</b> <b>GFF87</b>	<b>4P</b>	5.4	8822	268	112	1.95	<b>GFA127R77</b> <b>GFAF127R77</b> <b>GF127R77</b> <b>GFF127R77</b>	<b>4P</b>	25	1430	56.75	22	1.95	29	1269	50.36	22	2.20	32	1141	45.28	21	2.30	37	990	39.30	21	2.60	<b>GFA77</b> <b>GFAF77</b> <b>GF77</b> <b>GFF77</b>	<b>4P</b>	6.3	7473	227	114	2.30	<b>GFA107</b> <b>GFAF107</b> <b>GF107</b> <b>GFF107</b>	<b>4P</b>	41	887	35.19	21	2.90	49	736	29.20	21	3.50	22	1675	66.46	13	0.85	25	1470	58.32	14	0.95	<b>GFA127R87</b> <b>GFAF127R87</b> <b>GF127R87</b> <b>GFF127R87</b>	<b>4P</b>	7.3	6518	198	114	2.65	<b>GFA127R77</b> <b>GFAF127R77</b> <b>GF127R77</b> <b>GFF127R77</b>	<b>4P</b>	26	1393	55.27	15	1.00	30	1219	48.37	16	1.15	33	1098	43.58	17	1.30	38	963	38.23	17	1.45	<b>GFA127R77</b> <b>GFAF127R77</b> <b>GF127R77</b> <b>GFF127R77</b>	<b>4P</b>	3.4	14024	426	82	0.85	<b>GFA127R87</b> <b>GFAF127R87</b> <b>GF127R87</b> <b>GFF127R87</b>	<b>4P</b>	43	850	33.74	18	1.65	48	754	29.91	18	1.85	56	644	25.54	18	2.10	46	794	31.51	18	1.65	<b>GFA127R77</b> <b>GFAF127R77</b> <b>GF127R77</b> <b>GFF127R77</b>	<b>4P</b>	3.8	12542	381	85	0.95	<b>GFA157</b> <b>GFAF157</b> <b>GF157</b> <b>GFF157</b>	<b>8P</b>	50	725	28.75	18	1.85	56	643	25.50	18	2.20	67	540	21.43	19	2.60	73	496	19.70	19	2.80	<b>GFA127R77</b> <b>GFAF127R77</b> <b>GF127R77</b> <b>GFF127R77</b>	<b>4P</b>	4.6	10304	313	86	1.15	<b>GFA127R77</b> <b>GFAF127R77</b> <b>GF127R77</b> <b>GFF127R77</b>	<b>4P</b>	82	441	17.49	19	3.10	92	394	15.64	19	3.50	53	691	27.41	10	1.10	57	633	25.13	11	1.20	<b>GFA127R77</b> <b>GFAF127R77</b> <b>GF127R77</b> <b>GFF127R77</b>	<b>4P</b>	6.4	7407	225	86	1.60	<b>GFA127R77</b> <b>GFAF127R77</b> <b>GF127R77</b> <b>GFF127R77</b>	<b>4P</b>	65	556	22.05	11	1.40	69	527	20.90	11	1.45	79	461	18.29	12	1.65	87	415	16.48	12	1.85	<b>GFA127R77</b> <b>GFAF127R77</b> <b>GF127R77</b> <b>GFF127R77</b>	<b>4P</b>	3.3	14221	432	81	0.85	<b>GFA127R77</b> <b>GFAF127R77</b> <b>GF127R77</b> <b>GFF127R77</b>	<b>4P</b>	100	364	14.46	12	2.10	113	322	12.76	12	2.40	127	285	11.31	12	2.70	149	243	9.66	12	3.20	<b>GFA127R77</b> <b>GFAF127R77</b> <b>GF127R77</b> <b>GFF127R77</b>	<b>4P</b>	3.8	12476	379	85	0.95	<b>GFA127R77</b> <b>GFAF127R77</b> <b>GF127R77</b> <b>GFF127R77</b>	<b>4P</b>	159	229	9.08	12	2.20	167	217	8.60	12	2.50	191	190	7.53	12	3.00	212	171	6.78	11	3.40	<b>GFA127R77</b> <b>GFAF127R77</b> <b>GF127R77</b> <b>GFF127R77</b>	<b>4P</b>	2.7	18561	267.82	90	0.90	<b>GFA127</b> <b>GFAF127</b> <b>GF127</b> <b>GFF127</b>	<b>8P</b>	242	150	5.95	11	3.80	274	132	5.25	11	4.20	309	117	4.66	10	4.50	363	100	3.97	10	4.70	<b>GFA127R77</b> <b>GFAF127R77</b> <b>GF127R77</b> <b>GFF127R77</b>	<b>4P</b>	4.2	11899	171.70	85	0.95	<b>GFA107</b> <b>GFAF107</b> <b>GF107</b> <b>GFF107</b>	<b>4P</b>	68	534	21.17	6.2	1.05	75	482	19.11	6.2	1.15	86	424	16.81	6.1	1.35	91	400	15.88	6.1	1.40	<b>GFA127R77</b> <b>GFAF127R77</b> <b>GF127R77</b> <b>GFF127R77</b>	<b>4P</b>	4.7	10681	154.12	86	1.05	<b>GFA107</b> <b>GFAF107</b> <b>GF107</b> <b>GFF107</b>	<b>4P</b>																					<b>GFA127R77</b> <b>GFAF127R77</b> <b>GF127R77</b> <b>GFF127R77</b>	<b>4P</b>	5.7	8678	125.22	86	1.30	<b>GFA97</b> <b>GFAF97</b> <b>GF97</b> <b>GFF97</b>	<b>4P</b>																					<b>GFA127R77</b> <b>GFAF127R77</b> <b>GF127R77</b> <b>GFF127R77</b>	<b>4P</b>	6.3	7912	114.16	86	1.40	<b>GFA97</b> <b>GFAF97</b> <b>GF97</b> <b>GFF97</b>	<b>4P</b>																					<b>GFA127R77</b> <b>GFAF127R77</b> <b>GF127R77</b> <b>GFF127R77</b>	<b>4P</b>	6.7	7474	215.69	47	0.95	<b>GFA97</b> <b>GFAF97</b> <b>GF97</b> <b>GFF97</b>	<b>4P</b>																					<b>GFA127R77</b> <b>GFAF127R77</b> <b>GF127R77</b> <b>GFF127R77</b>	<b>4P</b>	7.2	6918	199.64	48	1.05	<b>GFA97</b> <b>GFAF97</b> <b>GF97</b> <b>GFF97</b>	<b>4P</b>																					<b>GFA127R77</b> <b>GFAF127R77</b> <b>GF127R77</b> <b>GFF127R77</b>	<b>4P</b>	8.0	6200	178.93	50	1.15	<b>GFA97</b> <b>GFAF97</b> <b>GF97</b> <b>GFF97</b>	<b>4P</b>																					<b>GFA127R77</b> <b>GFAF127R77</b> <b>GF127R77</b> <b>GFF127R77</b>	<b>4P</b>	8.9	5598	161.54	51	1.30	<b>GFA97</b> <b>GFAF97</b> <b>GF97</b> <b>GFF97</b>	<b>4P</b>																					<b>GFA127R77</b> <b>GFAF127R77</b> <b>GF127R77</b> <b>GFF127R77</b>	<b>4P</b>	9.8	5084	146.72	53	1.45	<b>GFA97</b> <b>GFAF97</b> <b>GF97</b> <b>GFF97</b>	<b>4P</b>																					<b>GFA127R77</b> <b>GFAF127R77</b> <b>GF127R77</b> <b>GFF127R77</b>	<b>4P</b>	11	4511	130.18	54	1.60	<b>GFA97</b> <b>GFAF97</b> <b>GF97</b> <b>GFF97</b>	<b>4P</b>																					<b>GFA127R77</b> <b>GFAF127R77</b> <b>GF127R77</b> <b>GFF127R77</b>	<b>4P</b>	12	4093	118.13	55	1.75	<b>GFA97</b> <b>GFAF97</b> <b>GF97</b> <b>GFF97</b>	<b>4P</b>																					<b>GFA127R77</b> <b>GFAF127R77</b> <b>GF127R77</b> <b>GFF127R77</b>	<b>4P</b>	14	3519	101.54	56	2.10	<b>GFA97</b> <b>GFAF97</b> <b>GF97</b> <b>GFF97</b>	<b>4P</b>																					<b>GFA127R77</b> <b>GFAF127R77</b> <b>GF127R77</b> <b>GFF127R77</b>	<b>4P</b>	15	3223	93.00	57	2.30	<b>GFA97</b> <b>GFAF97</b> <b>GF97</b> <b>GFF97</b>	<b>4P</b>																					<b>GFA127R77</b> <b>GFAF127R77</b> <b>GF127R77</b> <b>GFF127R77</b>	<b>4P</b>	16	3071	88.63	57	2.40	<b>GFA97</b> <b>GFAF97</b> <b>GF97</b> <b>GFF97</b>	<b>4P</b>																					<b>GFA127R77</b> <b>GFAF127R77</b> <b>GF127R77</b> <b>GFF127R77</b>	<b>4P</b>	17	2927	84.47	57	2.50	<b>GFA97</b> <b>GFAF97</b> <b>GF97</b> <b>GFF97</b>	<b>4P</b>																					<b>GFA127R77</b> <b>GFAF127R77</b> <b>GF127R77</b> <b>GFF127R77</b>	<b>4P</b>	19	2597	74.95	57	2.80	<b>GFA97</b> <b>GFAF97</b> <b>GF97</b> <b>GFF97</b>	<b>4P</b>																					<b>GFA127R77</b> <b>GFAF127R77</b> <b>GF127R77</b> <b>GFF127R77</b>	<b>4P</b>	21	2357	68.01	57	3.00	<b>GFA97</b> <b>GFAF97</b> <b>GF97</b> <b>GFF97</b>	<b>4P</b>																					<b>GFA127R77</b> <b>GFAF127R77</b> <b>GF127R77</b> <b>GFF127R77</b>	<b>4P</b>	11	4415	127.42	26	0.90	<b>GFA97</b> <b>GFAF97</b> <b>GF97</b> <b>GFF97</b>	<b>4P</b>																					<b>GFA127R77</b> <b>GFAF127R77</b> <b>GF127R77</b> <b>GFF127R77</b>	<b>4P</b>	13	3915	112.99	29	1.05	<b>GFA97</b> <b>GFAF97</b> <b>GF97</b> <b>GFF97</b>	<b>4P</b>																					<b>GFA127R77</b> <b>GFAF127R77</b> <b>GF127R77</b> <b>GFF127R77</b>	<b>4P</b>	14	3540	102.16	30	1.15	<b>GFA97</b> <b>GFAF97</b> <b>GF97</b> <b>GFF97</b>	<b>4P</b>																																																																																																																																													
10	3546	140.71	30	1.15	<b>GF97</b>		11	3211	127.42	31	1.25			<b>GFF97</b>	13	2848	112.99	32	1.40	<b>GFA97</b> <b>GFAF97</b> <b>GF97</b> <b>GFF97</b>	<b>4P</b>	176	206	8.19	5.4			1.90	<b>GFA157R97</b> <b>GFAF157R97</b> <b>GF157R97</b> <b>GFF157R97</b>	<b>4P</b>	14	2575			102.16	32	1.55	15	2459	97.58	32	1.65	16	2264	89.85	33	1.80	18	2024	80.31	33	2.00	<b>GFA87</b> <b>GFAF87</b> <b>GF87</b> <b>GFF87</b>	<b>4P</b>			219	166	6.58	5.2	2.40			<b>GFA127R87</b> <b>GFAF127R87</b> <b>GF127R87</b> <b>GFF127R87</b>	<b>4P</b>	20	1822	72.29	34	2.20	22	1650	65.47	34	2.40	25	1463	58.06	34	2.70	13	2759	109.49			21	1.00	<b>GFA77</b> <b>GFAF77</b> <b>GF77</b> <b>GFF77</b>	<b>4P</b>	4.2			11390	346	109	1.55	<b>GFA157R77</b> <b>GFAF157R77</b> <b>GF157R77</b> <b>GFF157R77</b>	<b>4P</b>	15	2467	97.89	23	1.15	16	2218	88.01	23	1.25	19	1925	76.39	23			1.45	21	1724	68.40	23			1.65	<b>GFA87</b> <b>GFAF87</b> <b>GF87</b> <b>GFF87</b>	<b>4P</b>	5.4	8822	268	112	1.95	<b>GFA127R77</b> <b>GFAF127R77</b> <b>GF127R77</b> <b>GFF127R77</b>	<b>4P</b>	25	1430	56.75	22	1.95	29	1269	50.36	22	2.20			32	1141	45.28	21	2.30			37	990	39.30	21	2.60	<b>GFA77</b> <b>GFAF77</b> <b>GF77</b> <b>GFF77</b>	<b>4P</b>	6.3	7473	227	114	2.30	<b>GFA107</b> <b>GFAF107</b> <b>GF107</b> <b>GFF107</b>	<b>4P</b>	41	887	35.19	21	2.90	49			736	29.20	21	3.50	22			1675	66.46	13	0.85	25	1470	58.32	14	0.95	<b>GFA127R87</b> <b>GFAF127R87</b> <b>GF127R87</b> <b>GFF127R87</b>	<b>4P</b>	7.3	6518	198	114	2.65	<b>GFA127R77</b> <b>GFAF127R77</b> <b>GF127R77</b> <b>GFF127R77</b>	<b>4P</b>	26	1393			55.27	15	1.00	30	1219			48.37	16	1.15	33	1098	43.58	17	1.30	38	963	38.23	17	1.45	<b>GFA127R77</b> <b>GFAF127R77</b> <b>GF127R77</b> <b>GFF127R77</b>	<b>4P</b>	3.4	14024	426	82	0.85			<b>GFA127R87</b> <b>GFAF127R87</b> <b>GF127R87</b> <b>GFF127R87</b>	<b>4P</b>	43	850	33.74			18	1.65	48	754	29.91	18	1.85	56	644	25.54	18	2.10	46	794	31.51	18	1.65	<b>GFA127R77</b> <b>GFAF127R77</b> <b>GF127R77</b> <b>GFF127R77</b>	<b>4P</b>	3.8			12542	381	85	0.95	<b>GFA157</b> <b>GFAF157</b> <b>GF157</b> <b>GFF157</b>			<b>8P</b>	50	725	28.75	18	1.85	56	643	25.50	18	2.20	67	540	21.43	19	2.60	73	496	19.70	19			2.80	<b>GFA127R77</b> <b>GFAF127R77</b> <b>GF127R77</b> <b>GFF127R77</b>	<b>4P</b>	4.6	10304			313	86	1.15	<b>GFA127R77</b> <b>GFAF127R77</b> <b>GF127R77</b> <b>GFF127R77</b>	<b>4P</b>	82	441	17.49	19	3.10	92	394	15.64	19	3.50	53	691	27.41	10	1.10			57	633	25.13	11	1.20			<b>GFA127R77</b> <b>GFAF127R77</b> <b>GF127R77</b> <b>GFF127R77</b>	<b>4P</b>	6.4	7407	225	86	1.60	<b>GFA127R77</b> <b>GFAF127R77</b> <b>GF127R77</b> <b>GFF127R77</b>	<b>4P</b>	65	556	22.05	11	1.40	69	527	20.90	11	1.45	79			461	18.29	12	1.65	87			415	16.48	12	1.85	<b>GFA127R77</b> <b>GFAF127R77</b> <b>GF127R77</b> <b>GFF127R77</b>	<b>4P</b>	3.3	14221	432	81	0.85	<b>GFA127R77</b> <b>GFAF127R77</b> <b>GF127R77</b> <b>GFF127R77</b>	<b>4P</b>	100	364	14.46	12	2.10	113	322			12.76	12	2.40	127	285			11.31	12	2.70	149	243	9.66	12	3.20	<b>GFA127R77</b> <b>GFAF127R77</b> <b>GF127R77</b> <b>GFF127R77</b>	<b>4P</b>	3.8	12476	379	85	0.95	<b>GFA127R77</b> <b>GFAF127R77</b> <b>GF127R77</b> <b>GFF127R77</b>	<b>4P</b>	159	229	9.08			12	2.20	167	217	8.60			12	2.50	191	190	7.53	12	3.00	212	171	6.78	11	3.40	<b>GFA127R77</b> <b>GFAF127R77</b> <b>GF127R77</b> <b>GFF127R77</b>	<b>4P</b>	2.7	18561	267.82	90	0.90	<b>GFA127</b> <b>GFAF127</b> <b>GF127</b> <b>GFF127</b>			<b>8P</b>	242	150	5.95	11			3.80	274	132	5.25	11	4.20	309	117	4.66	10	4.50	363	100	3.97	10	4.70	<b>GFA127R77</b> <b>GFAF127R77</b> <b>GF127R77</b> <b>GFF127R77</b>	<b>4P</b>	4.2	11899			171.70	85	0.95	<b>GFA107</b> <b>GFAF107</b> <b>GF107</b> <b>GFF107</b>	<b>4P</b>			68	534	21.17	6.2	1.05	75	482	19.11	6.2	1.15	86	424	16.81	6.1	1.35	91	400	15.88	6.1	1.40			<b>GFA127R77</b> <b>GFAF127R77</b> <b>GF127R77</b> <b>GFF127R77</b>	<b>4P</b>	4.7	10681	154.12			86	1.05	<b>GFA107</b> <b>GFAF107</b> <b>GF107</b> <b>GFF107</b>	<b>4P</b>																							<b>GFA127R77</b> <b>GFAF127R77</b> <b>GF127R77</b> <b>GFF127R77</b>			<b>4P</b>	5.7	8678	125.22	86	1.30	<b>GFA97</b> <b>GFAF97</b> <b>GF97</b> <b>GFF97</b>	<b>4P</b>																									<b>GFA127R77</b> <b>GFAF127R77</b> <b>GF127R77</b> <b>GFF127R77</b>	<b>4P</b>	6.3	7912	114.16	86	1.40	<b>GFA97</b> <b>GFAF97</b> <b>GF97</b> <b>GFF97</b>	<b>4P</b>																									<b>GFA127R77</b> <b>GFAF127R77</b> <b>GF127R77</b> <b>GFF127R77</b>	<b>4P</b>	6.7	7474	215.69	47	0.95	<b>GFA97</b> <b>GFAF97</b> <b>GF97</b> <b>GFF97</b>	<b>4P</b>																									<b>GFA127R77</b> <b>GFAF127R77</b> <b>GF127R77</b> <b>GFF127R77</b>	<b>4P</b>	7.2	6918	199.64	48	1.05	<b>GFA97</b> <b>GFAF97</b> <b>GF97</b> <b>GFF97</b>	<b>4P</b>																									<b>GFA127R77</b> <b>GFAF127R77</b> <b>GF127R77</b> <b>GFF127R77</b>	<b>4P</b>	8.0	6200	178.93			50	1.15	<b>GFA97</b> <b>GFAF97</b> <b>GF97</b> <b>GFF97</b>	<b>4P</b>																							<b>GFA127R77</b> <b>GFAF127R77</b> <b>GF127R77</b> <b>GFF127R77</b>			<b>4P</b>	8.9	5598	161.54	51			1.30	<b>GFA97</b> <b>GFAF97</b> <b>GF97</b> <b>GFF97</b>	<b>4P</b>																							<b>GFA127R77</b> <b>GFAF127R77</b> <b>GF127R77</b> <b>GFF127R77</b>	<b>4P</b>			9.8	5084	146.72	53	1.45	<b>GFA97</b> <b>GFAF97</b> <b>GF97</b> <b>GFF97</b>	<b>4P</b>																									<b>GFA127R77</b> <b>GFAF127R77</b> <b>GF127R77</b> <b>GFF127R77</b>	<b>4P</b>	11	4511	130.18	54	1.60	<b>GFA97</b> <b>GFAF97</b> <b>GF97</b> <b>GFF97</b>	<b>4P</b>																									<b>GFA127R77</b> <b>GFAF127R77</b> <b>GF127R77</b> <b>GFF127R77</b>	<b>4P</b>	12	4093	118.13	55	1.75	<b>GFA97</b> <b>GFAF97</b> <b>GF97</b> <b>GFF97</b>	<b>4P</b>																									<b>GFA127R77</b> <b>GFAF127R77</b> <b>GF127R77</b> <b>GFF127R77</b>	<b>4P</b>	14	3519	101.54	56	2.10	<b>GFA97</b> <b>GFAF97</b> <b>GF97</b> <b>GFF97</b>	<b>4P</b>																									<b>GFA127R77</b> <b>GFAF127R77</b> <b>GF127R77</b> <b>GFF127R77</b>	<b>4P</b>	15	3223	93.00	57			2.30	<b>GFA97</b> <b>GFAF97</b> <b>GF97</b> <b>GFF97</b>	<b>4P</b>																							<b>GFA127R77</b> <b>GFAF127R77</b> <b>GF127R77</b> <b>GFF127R77</b>	<b>4P</b>			16	3071	88.63	57	2.40			<b>GFA97</b> <b>GFAF97</b> <b>GF97</b> <b>GFF97</b>	<b>4P</b>																							<b>GFA127R77</b> <b>GFAF127R77</b> <b>GF127R77</b> <b>GFF127R77</b>	<b>4P</b>	17			2927	84.47	57	2.50	<b>GFA97</b> <b>GFAF97</b> <b>GF97</b> <b>GFF97</b>	<b>4P</b>																									<b>GFA127R77</b> <b>GFAF127R77</b> <b>GF127R77</b> <b>GFF127R77</b>	<b>4P</b>	19	2597	74.95	57	2.80	<b>GFA97</b> <b>GFAF97</b> <b>GF97</b> <b>GFF97</b>	<b>4P</b>																					<b>GFA127R77</b> <b>GFAF127R77</b> <b>GF127R77</b> <b>GFF127R77</b>	<b>4P</b>	21	2357	68.01	57	3.00	<b>GFA97</b> <b>GFAF97</b> <b>GF97</b> <b>GFF97</b>	<b>4P</b>																					<b>GFA127R77</b> <b>GFAF127R77</b> <b>GF127R77</b> <b>GFF127R77</b>	<b>4P</b>	11	4415	127.42	26	0.90	<b>GFA97</b> <b>GFAF97</b> <b>GF97</b> <b>GFF97</b>	<b>4P</b>																					<b>GFA127R77</b> <b>GFAF127R77</b> <b>GF127R77</b> <b>GFF127R77</b>	<b>4P</b>	13	3915	112.99	29	1.05	<b>GFA97</b> <b>GFAF97</b> <b>GF97</b> <b>GFF97</b>	<b>4P</b>																					<b>GFA127R77</b> <b>GFAF127R77</b> <b>GF127R77</b> <b>GFF127R77</b>	<b>4P</b>	14	3540	102.16	30	1.15	<b>GFA97</b> <b>GFAF97</b> <b>GF97</b> <b>GFF97</b>	<b>4P</b>															
11	3211	127.42	31	1.25	<b>GFF97</b>																																																																																																																																																																																																																																																																																																																																																																																																																																																																																																																																																																																																																																																																																																																																																																																																																																																																																																																																																																																																																																																																																																																																										
13	2848	112.99	32	1.40	<b>GFA97</b> <b>GFAF97</b> <b>GF97</b> <b>GFF97</b>	<b>4P</b>	176	206	8.19	5.4	1.90	<b>GFA157R97</b> <b>GFAF157R97</b> <b>GF157R97</b> <b>GFF157R97</b>	<b>4P</b>																																																																																																																																																																																																																																																																																																																																																																																																																																																																																																																																																																																																																																																																																																																																																																																																																																																																																																																																																																																																																																																																																																																																		
14	2575	102.16	32	1.55			15	2459	97.58	32	1.65			16	2264	89.85	33	1.80	18			2024	80.31	33	2.00	<b>GFA87</b> <b>GFAF87</b> <b>GF87</b> <b>GFF87</b>	<b>4P</b>	219			166	6.58	5.2	2.40	<b>GFA127R87</b> <b>GFAF127R87</b> <b>GF127R87</b> <b>GFF127R87</b>	<b>4P</b>	20	1822	72.29	34	2.20	22	1650	65.47	34	2.40	25	1463	58.06	34	2.70	13			2759	109.49	21	1.00	<b>GFA77</b> <b>GFAF77</b> <b>GF77</b> <b>GFF77</b>	<b>4P</b>	4.2	11390	346			109	1.55	<b>GFA157R77</b> <b>GFAF157R77</b> <b>GF157R77</b> <b>GFF157R77</b>	<b>4P</b>	15	2467	97.89	23	1.15	16	2218	88.01	23	1.25	19	1925	76.39	23	1.45	21	1724	68.40			23	1.65	<b>GFA87</b> <b>GFAF87</b> <b>GF87</b> <b>GFF87</b>	<b>4P</b>	5.4	8822	268			112	1.95	<b>GFA127R77</b> <b>GFAF127R77</b> <b>GF127R77</b> <b>GFF127R77</b>	<b>4P</b>	25	1430	56.75	22	1.95	29	1269	50.36	22	2.20	32	1141	45.28	21	2.30	37	990	39.30	21	2.60			<b>GFA77</b> <b>GFAF77</b> <b>GF77</b> <b>GFF77</b>	<b>4P</b>	6.3	7473	227			114	2.30	<b>GFA107</b> <b>GFAF107</b> <b>GF107</b> <b>GFF107</b>	<b>4P</b>	41	887	35.19	21	2.90	49	736	29.20	21	3.50	22	1675	66.46	13	0.85	25	1470	58.32	14	0.95			<b>GFA127R87</b> <b>GFAF127R87</b> <b>GF127R87</b> <b>GFF127R87</b>	<b>4P</b>	7.3	6518	198			114	2.65	<b>GFA127R77</b> <b>GFAF127R77</b> <b>GF127R77</b> <b>GFF127R77</b>	<b>4P</b>	26	1393	55.27	15	1.00	30	1219	48.37	16	1.15	33	1098	43.58	17	1.30	38	963	38.23	17	1.45			<b>GFA127R77</b> <b>GFAF127R77</b> <b>GF127R77</b> <b>GFF127R77</b>	<b>4P</b>	3.4	14024	426			82	0.85	<b>GFA127R87</b> <b>GFAF127R87</b> <b>GF127R87</b> <b>GFF127R87</b>	<b>4P</b>	43	850	33.74	18	1.65	48	754	29.91	18	1.85	56	644	25.54	18	2.10	46	794	31.51	18	1.65			<b>GFA127R77</b> <b>GFAF127R77</b> <b>GF127R77</b> <b>GFF127R77</b>	<b>4P</b>	3.8	12542	381	85	0.95			<b>GFA157</b> <b>GFAF157</b> <b>GF157</b> <b>GFF157</b>	<b>8P</b>	50	725	28.75	18	1.85	56	643	25.50	18	2.20	67	540	21.43	19	2.60	73	496	19.70	19	2.80			<b>GFA127R77</b> <b>GFAF127R77</b> <b>GF127R77</b> <b>GFF127R77</b>	<b>4P</b>	4.6	10304	313	86	1.15		<b>GFA127R77</b> <b>GFAF127R77</b> <b>GF127R77</b> <b>GFF127R77</b>	<b>4P</b>		82	441	17.49	19	3.10	92	394	15.64	19	3.50	53	691	27.41	10	1.10	57	633	25.13	11	1.20	<b>GFA127R77</b> <b>GFAF127R77</b> <b>GF127R77</b> <b>GFF127R77</b>	<b>4P</b>			6.4	7407	225	86	1.60	<b>GFA127R77</b> <b>GFAF127R77</b> <b>GF127R77</b> <b>GFF127R77</b>	<b>4P</b>			65	556	22.05	11	1.40	69	527	20.90	11	1.45	79	461	18.29	12	1.65	87	415	16.48	12	1.85	<b>GFA127R77</b> <b>GFAF127R77</b> <b>GF127R77</b> <b>GFF127R77</b>	<b>4P</b>	3.3	14221			432	81	0.85	<b>GFA127R77</b> <b>GFAF127R77</b> <b>GF127R77</b> <b>GFF127R77</b>	<b>4P</b>			100	364	14.46	12	2.10	113	322	12.76	12	2.40	127	285	11.31	12	2.70	149	243	9.66	12	3.20	<b>GFA127R77</b> <b>GFAF127R77</b> <b>GF127R77</b> <b>GFF127R77</b>	<b>4P</b>	3.8	12476			379	85	0.95	<b>GFA127R77</b> <b>GFAF127R77</b> <b>GF127R77</b> <b>GFF127R77</b>	<b>4P</b>			159	229	9.08	12	2.20	167	217	8.60	12	2.50	191	190	7.53	12	3.00	212	171	6.78	11	3.40	<b>GFA127R77</b> <b>GFAF127R77</b> <b>GF127R77</b> <b>GFF127R77</b>	<b>4P</b>	2.7	18561			267.82	90	0.90	<b>GFA127</b> <b>GFAF127</b> <b>GF127</b> <b>GFF127</b>	<b>8P</b>			242	150	5.95	11	3.80	274	132	5.25	11	4.20	309	117	4.66	10	4.50	363	100	3.97	10	4.70	<b>GFA127R77</b> <b>GFAF127R77</b> <b>GF127R77</b> <b>GFF127R77</b>	<b>4P</b>	4.2	11899			171.70	85	0.95	<b>GFA107</b> <b>GFAF107</b> <b>GF107</b> <b>GFF107</b>	<b>4P</b>		68	534		21.17	6.2	1.05	75	482	19.11	6.2	1.15	86	424	16.81	6.1	1.35	91	400	15.88	6.1	1.40	<b>GFA127R77</b> <b>GFAF127R77</b> <b>GF127R77</b> <b>GFF127R77</b>	<b>4P</b>	4.7	10681			154.12	86	1.05	<b>GFA107</b> <b>GFAF107</b> <b>GF107</b> <b>GFF107</b>	<b>4P</b>																							<b>GFA127R77</b> <b>GFAF127R77</b> <b>GF127R77</b> <b>GFF127R77</b>	<b>4P</b>	5.7	8678	125.22	86			1.30	<b>GFA97</b> <b>GFAF97</b> <b>GF97</b> <b>GFF97</b>	<b>4P</b>																							<b>GFA127R77</b> <b>GFAF127R77</b> <b>GF127R77</b> <b>GFF127R77</b>	<b>4P</b>	6.3	7912	114.16	86		1.40	<b>GFA97</b> <b>GFAF97</b> <b>GF97</b> <b>GFF97</b>		<b>4P</b>																							<b>GFA127R77</b> <b>GFAF127R77</b> <b>GF127R77</b> <b>GFF127R77</b>	<b>4P</b>	6.7	7474	215.69	47	0.95	<b>GFA97</b> <b>GFAF97</b> <b>GF97</b> <b>GFF97</b>			<b>4P</b>																							<b>GFA127R77</b> <b>GFAF127R77</b> <b>GF127R77</b> <b>GFF127R77</b>	<b>4P</b>	7.2	6918	199.64	48	1.05	<b>GFA97</b> <b>GFAF97</b> <b>GF97</b> <b>GFF97</b>			<b>4P</b>																							<b>GFA127R77</b> <b>GFAF127R77</b> <b>GF127R77</b> <b>GFF127R77</b>	<b>4P</b>	8.0	6200	178.93	50	1.15	<b>GFA97</b> <b>GFAF97</b> <b>GF97</b> <b>GFF97</b>			<b>4P</b>																							<b>GFA127R77</b> <b>GFAF127R77</b> <b>GF127R77</b> <b>GFF127R77</b>	<b>4P</b>	8.9	5598	161.54	51	1.30	<b>GFA97</b> <b>GFAF97</b> <b>GF97</b> <b>GFF97</b>			<b>4P</b>																							<b>GFA127R77</b> <b>GFAF127R77</b> <b>GF127R77</b> <b>GFF127R77</b>	<b>4P</b>	9.8	5084	146.72	53	1.45	<b>GFA97</b> <b>GFAF97</b> <b>GF97</b> <b>GFF97</b>		<b>4P</b>																								<b>GFA127R77</b> <b>GFAF127R77</b> <b>GF127R77</b> <b>GFF127R77</b>	<b>4P</b>	11	4511	130.18	54	1.60	<b>GFA97</b> <b>GFAF97</b> <b>GF97</b> <b>GFF97</b>	<b>4P</b>																									<b>GFA127R77</b> <b>GFAF127R77</b> <b>GF127R77</b> <b>GFF127R77</b>	<b>4P</b>	12	4093	118.13	55	1.75	<b>GFA97</b> <b>GFAF97</b> <b>GF97</b> <b>GFF97</b>	<b>4P</b>																									<b>GFA127R77</b> <b>GFAF127R77</b> <b>GF127R77</b> <b>GFF127R77</b>	<b>4P</b>	14	3519	101.54	56	2.10	<b>GFA97</b> <b>GFAF97</b> <b>GF97</b> <b>GFF97</b>	<b>4P</b>																									<b>GFA127R77</b> <b>GFAF127R77</b> <b>GF127R77</b> <b>GFF127R77</b>	<b>4P</b>	15	3223	93.00	57	2.30	<b>GFA97</b> <b>GFAF97</b> <b>GF97</b> <b>GFF97</b>	<b>4P</b>																									<b>GFA127R77</b> <b>GFAF127R77</b> <b>GF127R77</b> <b>GFF127R77</b>	<b>4P</b>	16	3071	88.63	57	2.40	<b>GFA97</b> <b>GFAF97</b> <b>GF97</b> <b>GFF97</b>	<b>4P</b>																									<b>GFA127R77</b> <b>GFAF127R77</b> <b>GF127R77</b> <b>GFF127R77</b>	<b>4P</b>	17	2927	84.47	57	2.50	<b>GFA97</b> <b>GFAF97</b> <b>GF97</b> <b>GFF97</b>	<b>4P</b>																									<b>GFA127R77</b> <b>GFAF127R77</b> <b>GF127R77</b> <b>GFF127R77</b>	<b>4P</b>	19	2597	74.95	57	2.80	<b>GFA97</b> <b>GFAF97</b> <b>GF97</b> <b>GFF97</b>	<b>4P</b>																									<b>GFA127R77</b> <b>GFAF127R77</b> <b>GF127R77</b> <b>GFF127R77</b>	<b>4P</b>	21	2357	68.01	57	3.00	<b>GFA97</b> <b>GFAF97</b> <b>GF97</b> <b>GFF97</b>	<b>4P</b>																									<b>GFA127R77</b> <b>GFAF127R77</b> <b>GF127R77</b> <b>GFF127R77</b>	<b>4P</b>	11	4415	127.42	26	0.90	<b>GFA97</b> <b>GFAF97</b> <b>GF97</b> <b>GFF97</b>	<b>4P</b>																									<b>GFA127R77</b> <b>GFAF127R77</b> <b>GF127R77</b> <b>GFF127R77</b>	<b>4P</b>	13	3915	112.99	29	1.05	<b>GFA97</b> <b>GFAF97</b> <b>GF97</b> <b>GFF97</b>			<b>4P</b>																							<b>GFA127R77</b> <b>GFAF127R77</b> <b>GF127R77</b> <b>GFF127R77</b>	<b>4P</b>	14	3540			102.16	30	1.15	<b>GFA97</b> <b>GFAF97</b> <b>GF97</b> <b>GFF97</b>	<b>4P</b>																																														
15	2459	97.58	32	1.65			16	2264	89.85	33	1.80			18	2024	80.31	33	2.00	<b>GFA87</b> <b>GFAF87</b> <b>GF87</b> <b>GFF87</b>	<b>4P</b>	219	166	6.58	5.2	2.40			<b>GFA127R87</b> <b>GFAF127R87</b> <b>GF127R87</b> <b>GFF127R87</b>	<b>4P</b>	20	1822	72.29	34	2.20			22	1650	65.47	34	2.40	25	1463	58.06	34	2.70	13	2759	109.49	21	1.00	<b>GFA77</b> <b>GFAF77</b> <b>GF77</b> <b>GFF77</b>	<b>4P</b>	4.2	11390	346	109	1.55			<b>GFA157R77</b> <b>GFAF157R77</b> <b>GF157R77</b> <b>GFF157R77</b>	<b>4P</b>	15	2467	97.89	23	1.15			16	2218	88.01	23	1.25	19	1925	76.39	23	1.45	21	1724	68.40	23	1.65	<b>GFA87</b> <b>GFAF87</b> <b>GF87</b> <b>GFF87</b>	<b>4P</b>	5.4	8822	268	112	1.95			<b>GFA127R77</b> <b>GFAF127R77</b> <b>GF127R77</b> <b>GFF127R77</b>	<b>4P</b>	25	1430	56.75	22	1.95			29	1269	50.36	22	2.20	32	1141	45.28	21	2.30	37	990	39.30	21	2.60	<b>GFA77</b> <b>GFAF77</b> <b>GF77</b> <b>GFF77</b>	<b>4P</b>	6.3	7473	227	114	2.30			<b>GFA107</b> <b>GFAF107</b> <b>GF107</b> <b>GFF107</b>	<b>4P</b>	41	887	35.19	21	2.90			49	736	29.20	21	3.50	22	1675	66.46	13	0.85	25	1470	58.32	14	0.95	<b>GFA127R87</b> <b>GFAF127R87</b> <b>GF127R87</b> <b>GFF127R87</b>	<b>4P</b>	7.3	6518	198	114	2.65			<b>GFA127R77</b> <b>GFAF127R77</b> <b>GF127R77</b> <b>GFF127R77</b>	<b>4P</b>	26	1393	55.27	15	1.00			30	1219	48.37	16	1.15	33	1098	43.58	17	1.30	38	963	38.23	17	1.45	<b>GFA127R77</b> <b>GFAF127R77</b> <b>GF127R77</b> <b>GFF127R77</b>	<b>4P</b>	3.4	14024	426	82	0.85			<b>GFA127R87</b> <b>GFAF127R87</b> <b>GF127R87</b> <b>GFF127R87</b>	<b>4P</b>	43	850	33.74	18	1.65			48	754	29.91	18	1.85	56	644	25.54	18	2.10	46	794	31.51	18	1.65	<b>GFA127R77</b> <b>GFAF127R77</b> <b>GF127R77</b> <b>GFF127R77</b>	<b>4P</b>	3.8	12542	381	85	0.95			<b>GFA157</b> <b>GFAF157</b> <b>GF157</b> <b>GFF157</b>	<b>8P</b>	50	725	28.75	18	1.85			56	643	25.50	18	2.20	67	540	21.43	19	2.60	73	496	19.70	19	2.80	<b>GFA127R77</b> <b>GFAF127R77</b> <b>GF127R77</b> <b>GFF127R77</b>	<b>4P</b>	4.6	10304	313	86	1.15			<b>GFA127R77</b> <b>GFAF127R77</b> <b>GF127R77</b> <b>GFF127R77</b>	<b>4P</b>	82	441	17.49	19			3.10	92	394	15.64	19	3.50	53	691	27.41	10	1.10	57	633	25.13	11	1.20	<b>GFA127R77</b> <b>GFAF127R77</b> <b>GF127R77</b> <b>GFF127R77</b>	<b>4P</b>	6.4	7407	225			86	1.60	<b>GFA127R77</b> <b>GFAF127R77</b> <b>GF127R77</b> <b>GFF127R77</b>	<b>4P</b>	65	556	22.05			11	1.40	69	527	20.90	11	1.45	79	461	18.29	12	1.65	87	415	16.48	12	1.85	<b>GFA127R77</b> <b>GFAF127R77</b> <b>GF127R77</b> <b>GFF127R77</b>	<b>4P</b>	3.3	14221	432			81	0.85	<b>GFA127R77</b> <b>GFAF127R77</b> <b>GF127R77</b> <b>GFF127R77</b>	<b>4P</b>	100	364	14.46			12	2.10	113	322	12.76	12	2.40	127	285	11.31	12	2.70	149	243	9.66	12	3.20	<b>GFA127R77</b> <b>GFAF127R77</b> <b>GF127R77</b> <b>GFF127R77</b>	<b>4P</b>	3.8	12476	379			85	0.95	<b>GFA127R77</b> <b>GFAF127R77</b> <b>GF127R77</b> <b>GFF127R77</b>	<b>4P</b>	159	229	9.08			12	2.20	167	217	8.60	12	2.50	191	190	7.53	12	3.00	212	171	6.78	11	3.40	<b>GFA127R77</b> <b>GFAF127R77</b> <b>GF127R77</b> <b>GFF127R77</b>	<b>4P</b>	2.7	18561	267.82			90	0.90	<b>GFA127</b> <b>GFAF127</b> <b>GF127</b> <b>GFF127</b>	<b>8P</b>	242	150	5.95			11	3.80	274	132	5.25	11	4.20	309	117	4.66	10	4.50	363	100	3.97	10	4.70	<b>GFA127R77</b> <b>GFAF127R77</b> <b>GF127R77</b> <b>GFF127R77</b>	<b>4P</b>	4.2	11899	171.70			85	0.95	<b>GFA107</b> <b>GFAF107</b> <b>GF107</b> <b>GFF107</b>	<b>4P</b>	68	534	21.17			6.2	1.05	75	482	19.11	6.2	1.15	86	424	16.81	6.1	1.35	91	400	15.88	6.1	1.40	<b>GFA127R77</b> <b>GFAF127R77</b> <b>GF127R77</b> <b>GFF127R77</b>	<b>4P</b>	4.7	10681	154.12			86	1.05	<b>GFA107</b> <b>GFAF107</b> <b>GF107</b> <b>GFF107</b>	<b>4P</b>																							<b>GFA127R77</b> <b>GFAF127R77</b> <b>GF127R77</b> <b>GFF127R77</b>	<b>4P</b>	5.7	8678	125.22			86	1.30	<b>GFA97</b> <b>GFAF97</b> <b>GF97</b> <b>GFF97</b>	<b>4P</b>																							<b>GFA127R77</b> <b>GFAF127R77</b> <b>GF127R77</b> <b>GFF127R77</b>	<b>4P</b>	6.3	7912	114.16			86	1.40	<b>GFA97</b> <b>GFAF97</b> <b>GF97</b> <b>GFF97</b>	<b>4P</b>																							<b>GFA127R77</b> <b>GFAF127R77</b> <b>GF127R77</b> <b>GFF127R77</b>	<b>4P</b>	6.7	7474	215.69			47	0.95	<b>GFA97</b> <b>GFAF97</b> <b>GF97</b> <b>GFF97</b>	<b>4P</b>																							<b>GFA127R77</b> <b>GFAF127R77</b> <b>GF127R77</b> <b>GFF127R77</b>	<b>4P</b>	7.2	6918	199.64			48	1.05	<b>GFA97</b> <b>GFAF97</b> <b>GF97</b> <b>GFF97</b>	<b>4P</b>																							<b>GFA127R77</b> <b>GFAF127R77</b> <b>GF127R77</b> <b>GFF127R77</b>	<b>4P</b>	8.0	6200	178.93			50	1.15	<b>GFA97</b> <b>GFAF97</b> <b>GF97</b> <b>GFF97</b>	<b>4P</b>																							<b>GFA127R77</b> <b>GFAF127R77</b> <b>GF127R77</b> <b>GFF127R77</b>	<b>4P</b>	8.9	5598	161.54			51	1.30	<b>GFA97</b> <b>GFAF97</b> <b>GF97</b> <b>GFF97</b>	<b>4P</b>																							<b>GFA127R77</b> <b>GFAF127R77</b> <b>GF127R77</b> <b>GFF127R77</b>	<b>4P</b>	9.8	5084	146.72			53	1.45	<b>GFA97</b> <b>GFAF97</b> <b>GF97</b> <b>GFF97</b>	<b>4P</b>																							<b>GFA127R77</b> <b>GFAF127R77</b> <b>GF127R77</b> <b>GFF127R77</b>	<b>4P</b>	11	4511	130.18			54	1.60	<b>GFA97</b> <b>GFAF97</b> <b>GF97</b> <b>GFF97</b>	<b>4P</b>																							<b>GFA127R77</b> <b>GFAF127R77</b> <b>GF127R77</b> <b>GFF127R77</b>	<b>4P</b>	12	4093	118.13			55	1.75	<b>GFA97</b> <b>GFAF97</b> <b>GF97</b> <b>GFF97</b>	<b>4P</b>																							<b>GFA127R77</b> <b>GFAF127R77</b> <b>GF127R77</b> <b>GFF127R77</b>	<b>4P</b>	14	3519	101.54			56	2.10	<b>GFA97</b> <b>GFAF97</b> <b>GF97</b> <b>GFF97</b>	<b>4P</b>																							<b>GFA127R77</b> <b>GFAF127R77</b> <b>GF127R77</b> <b>GFF127R77</b>	<b>4P</b>	15	3223	93.00			57	2.30	<b>GFA97</b> <b>GFAF97</b> <b>GF97</b> <b>GFF97</b>	<b>4P</b>																							<b>GFA127R77</b> <b>GFAF127R77</b> <b>GF127R77</b> <b>GFF127R77</b>	<b>4P</b>	16	3071	88.63			57	2.40	<b>GFA97</b> <b>GFAF97</b> <b>GF97</b> <b>GFF97</b>	<b>4P</b>																							<b>GFA127R77</b> <b>GFAF127R77</b> <b>GF127R77</b> <b>GFF127R77</b>	<b>4P</b>	17	2927	84.47			57	2.50	<b>GFA97</b> <b>GFAF97</b> <b>GF97</b> <b>GFF97</b>	<b>4P</b>																							<b>GFA127R77</b> <b>GFAF127R77</b> <b>GF127R77</b> <b>GFF127R77</b>	<b>4P</b>	19	2597	74.95			57	2.80	<b>GFA97</b> <b>GFAF97</b> <b>GF97</b> <b>GFF97</b>	<b>4P</b>																							<b>GFA127R77</b> <b>GFAF127R77</b> <b>GF127R77</b> <b>GFF127R77</b>	<b>4P</b>	21	2357	68.01			57	3.00	<b>GFA97</b> <b>GFAF97</b> <b>GF97</b> <b>GFF97</b>	<b>4P</b>																							<b>GFA127R77</b> <b>GFAF127R77</b> <b>GF127R77</b> <b>GFF127R77</b>	<b>4P</b>	11	4415	127.42			26	0.90	<b>GFA97</b> <b>GFAF97</b> <b>GF97</b> <b>GFF97</b>	<b>4P</b>																							<b>GFA127R77</b> <b>GFAF127R77</b> <b>GF127R77</b> <b>GFF127R77</b>	<b>4P</b>	13	3915	112.99			29	1.05	<b>GFA97</b> <b>GFAF97</b> <b>GF97</b> <b>GFF97</b>	<b>4P</b>																							<b>GFA127R77</b> <b>GFAF127R77</b> <b>GF127R77</b> <b>GFF127R77</b>	<b>4P</b>	14	3540	102.16			30	1.15	<b>GFA97</b> <b>GFAF97</b> <b>GF97</b> <b>GFF97</b>	<b>4P</b>																																																			
16	2264	89.85	33	1.80																																																																																																																																																																																																																																																																																																																																																																																																																																																																																																																																																																																																																																																																																																																																																																																																																																																																																																																																																																																																																																																																																																																																											
18	2024	80.31	33	2.00	<b>GFA87</b> <b>GFAF87</b> <b>GF87</b> <b>GFF87</b>	<b>4P</b>	219	166	6.58	5.2	2.40	<b>GFA127R87</b> <b>GFAF127R87</b> <b>GF127R87</b> <b>GFF127R87</b>	<b>4P</b>																																																																																																																																																																																																																																																																																																																																																																																																																																																																																																																																																																																																																																																																																																																																																																																																																																																																																																																																																																																																																																																																																																																																		
20	1822	72.29	34	2.20			22	1650	65.47	34	2.40			25	1463	58.06	34	2.70			13	2759	109.49	21	1.00	<b>GFA77</b> <b>GFAF77</b> <b>GF77</b> <b>GFF77</b>	<b>4P</b>			4.2	11390	346	109	1.55	<b>GFA157R77</b> <b>GFAF157R77</b> <b>GF157R77</b> <b>GFF157R77</b>	<b>4P</b>	15	2467	97.89	23	1.15	16	2218	88.01	23	1.25	19	1925	76.39	23	1.45			21	1724	68.40	23	1.65	<b>GFA87</b> <b>GFAF87</b> <b>GF87</b> <b>GFF87</b>	<b>4P</b>			5.4	8822	268	112	1.95	<b>GFA127R77</b> <b>GFAF127R77</b> <b>GF127R77</b> <b>GFF127R77</b>	<b>4P</b>	25	1430	56.75	22	1.95	29	1269	50.36	22	2.20	32	1141	45.28	21	2.30			37	990	39.30	21	2.60	<b>GFA77</b> <b>GFAF77</b> <b>GF77</b> <b>GFF77</b>	<b>4P</b>			6.3	7473	227	114	2.30	<b>GFA107</b> <b>GFAF107</b> <b>GF107</b> <b>GFF107</b>	<b>4P</b>	41	887	35.19	21	2.90	49	736	29.20	21	3.50	22	1675	66.46	13	0.85			25	1470	58.32	14	0.95	<b>GFA127R87</b> <b>GFAF127R87</b> <b>GF127R87</b> <b>GFF127R87</b>	<b>4P</b>			7.3	6518	198	114	2.65	<b>GFA127R77</b> <b>GFAF127R77</b> <b>GF127R77</b> <b>GFF127R77</b>	<b>4P</b>	26	1393	55.27	15	1.00	30	1219	48.37	16	1.15	33	1098	43.58	17	1.30			38	963	38.23	17	1.45	<b>GFA127R77</b> <b>GFAF127R77</b> <b>GF127R77</b> <b>GFF127R77</b>	<b>4P</b>			3.4	14024	426	82	0.85	<b>GFA127R87</b> <b>GFAF127R87</b> <b>GF127R87</b> <b>GFF127R87</b>	<b>4P</b>	43	850	33.74	18	1.65	48	754	29.91	18	1.85	56	644	25.54	18	2.10			46	794	31.51	18	1.65	<b>GFA127R77</b> <b>GFAF127R77</b> <b>GF127R77</b> <b>GFF127R77</b>	<b>4P</b>			3.8	12542	381	85	0.95	<b>GFA157</b> <b>GFAF157</b> <b>GF157</b> <b>GFF157</b>	<b>8P</b>	50	725	28.75	18	1.85	56	643	25.50	18	2.20	67	540	21.43	19	2.60			73	496	19.70	19	2.80	<b>GFA127R77</b> <b>GFAF127R77</b> <b>GF127R77</b> <b>GFF127R77</b>	<b>4P</b>			4.6	10304	313	86	1.15	<b>GFA127R77</b> <b>GFAF127R77</b> <b>GF127R77</b> <b>GFF127R77</b>	<b>4P</b>	82	441	17.49	19	3.10	92	394	15.64	19	3.50	53	691	27.41	10	1.10			57	633	25.13	11	1.20	<b>GFA127R77</b> <b>GFAF127R77</b> <b>GF127R77</b> <b>GFF127R77</b>	<b>4P</b>			6.4	7407	225	86	1.60	<b>GFA127R77</b> <b>GFAF127R77</b> <b>GF127R77</b> <b>GFF127R77</b>	<b>4P</b>	65	556	22.05	11	1.40	69	527	20.90	11	1.45	79	461	18.29	12	1.65			87	415	16.48	12	1.85	<b>GFA127R77</b> <b>GFAF127R77</b> <b>GF127R77</b> <b>GFF127R77</b>	<b>4P</b>			3.3	14221	432	81	0.85	<b>GFA127R77</b> <b>GFAF127R77</b> <b>GF127R77</b> <b>GFF127R77</b>	<b>4P</b>	100	364	14.46	12	2.10	113	322	12.76	12	2.40	127	285	11.31	12	2.70			149	243	9.66	12	3.20	<b>GFA127R77</b> <b>GFAF127R77</b> <b>GF127R77</b> <b>GFF127R77</b>	<b>4P</b>			3.8	12476	379	85	0.95	<b>GFA127R77</b> <b>GFAF127R77</b> <b>GF127R77</b> <b>GFF127R77</b>	<b>4P</b>	159	229	9.08	12	2.20	167	217	8.60	12	2.50	191	190	7.53	12	3.00			212	171	6.78	11	3.40	<b>GFA127R77</b> <b>GFAF127R77</b> <b>GF127R77</b> <b>GFF127R77</b>	<b>4P</b>			2.7	18561	267.82	90	0.90	<b>GFA127</b> <b>GFAF127</b> <b>GF127</b> <b>GFF127</b>	<b>8P</b>	242	150	5.95	11	3.80	274	132	5.25	11	4.20	309	117	4.66	10	4.50			363	100	3.97	10	4.70	<b>GFA127R77</b> <b>GFAF127R77</b> <b>GF127R77</b> <b>GFF127R77</b>	<b>4P</b>			4.2	11899	171.70	85	0.95	<b>GFA107</b> <b>GFAF107</b> <b>GF107</b> <b>GFF107</b>	<b>4P</b>	68	534	21.17	6.2	1.05	75	482	19.11	6.2	1.15	86	424	16.81	6.1	1.35			91	400	15.88	6.1	1.40	<b>GFA127R77</b> <b>GFAF127R77</b> <b>GF127R77</b> <b>GFF127R77</b>	<b>4P</b>			4.7	10681	154.12	86	1.05	<b>GFA107</b> <b>GFAF107</b> <b>GF107</b> <b>GFF107</b>	<b>4P</b>																							<b>GFA127R77</b> <b>GFAF127R77</b> <b>GF127R77</b> <b>GFF127R77</b>	<b>4P</b>			5.7	8678	125.22	86	1.30	<b>GFA97</b> <b>GFAF97</b> <b>GF97</b> <b>GFF97</b>	<b>4P</b>																							<b>GFA127R77</b> <b>GFAF127R77</b> <b>GF127R77</b> <b>GFF127R77</b>	<b>4P</b>			6.3	7912	114.16	86	1.40	<b>GFA97</b> <b>GFAF97</b> <b>GF97</b> <b>GFF97</b>	<b>4P</b>																							<b>GFA127R77</b> <b>GFAF127R77</b> <b>GF127R77</b> <b>GFF127R77</b>	<b>4P</b>			6.7	7474	215.69	47	0.95	<b>GFA97</b> <b>GFAF97</b> <b>GF97</b> <b>GFF97</b>	<b>4P</b>																							<b>GFA127R77</b> <b>GFAF127R77</b> <b>GF127R77</b> <b>GFF127R77</b>	<b>4P</b>			7.2	6918	199.64	48	1.05	<b>GFA97</b> <b>GFAF97</b> <b>GF97</b> <b>GFF97</b>	<b>4P</b>																							<b>GFA127R77</b> <b>GFAF127R77</b> <b>GF127R77</b> <b>GFF127R77</b>	<b>4P</b>			8.0	6200	178.93	50	1.15	<b>GFA97</b> <b>GFAF97</b> <b>GF97</b> <b>GFF97</b>	<b>4P</b>																							<b>GFA127R77</b> <b>GFAF127R77</b> <b>GF127R77</b> <b>GFF127R77</b>	<b>4P</b>			8.9	5598	161.54	51	1.30	<b>GFA97</b> <b>GFAF97</b> <b>GF97</b> <b>GFF97</b>	<b>4P</b>																							<b>GFA127R77</b> <b>GFAF127R77</b> <b>GF127R77</b> <b>GFF127R77</b>	<b>4P</b>			9.8	5084	146.72	53	1.45	<b>GFA97</b> <b>GFAF97</b> <b>GF97</b> <b>GFF97</b>	<b>4P</b>																							<b>GFA127R77</b> <b>GFAF127R77</b> <b>GF127R77</b> <b>GFF127R77</b>	<b>4P</b>			11	4511	130.18	54	1.60	<b>GFA97</b> <b>GFAF97</b> <b>GF97</b> <b>GFF97</b>	<b>4P</b>																							<b>GFA127R77</b> <b>GFAF127R77</b> <b>GF127R77</b> <b>GFF127R77</b>	<b>4P</b>			12	4093	118.13	55	1.75	<b>GFA97</b> <b>GFAF97</b> <b>GF97</b> <b>GFF97</b>	<b>4P</b>																							<b>GFA127R77</b> <b>GFAF127R77</b> <b>GF127R77</b> <b>GFF127R77</b>	<b>4P</b>			14	3519	101.54	56	2.10	<b>GFA97</b> <b>GFAF97</b> <b>GF97</b> <b>GFF97</b>	<b>4P</b>																							<b>GFA127R77</b> <b>GFAF127R77</b> <b>GF127R77</b> <b>GFF127R77</b>	<b>4P</b>			15	3223	93.00	57	2.30	<b>GFA97</b> <b>GFAF97</b> <b>GF97</b> <b>GFF97</b>	<b>4P</b>																							<b>GFA127R77</b> <b>GFAF127R77</b> <b>GF127R77</b> <b>GFF127R77</b>	<b>4P</b>			16	3071	88.63	57	2.40	<b>GFA97</b> <b>GFAF97</b> <b>GF97</b> <b>GFF97</b>	<b>4P</b>																							<b>GFA127R77</b> <b>GFAF127R77</b> <b>GF127R77</b> <b>GFF127R77</b>	<b>4P</b>			17	2927	84.47	57	2.50	<b>GFA97</b> <b>GFAF97</b> <b>GF97</b> <b>GFF97</b>	<b>4P</b>																							<b>GFA127R77</b> <b>GFAF127R77</b> <b>GF127R77</b> <b>GFF127R77</b>	<b>4P</b>			19	2597	74.95	57	2.80	<b>GFA97</b> <b>GFAF97</b> <b>GF97</b> <b>GFF97</b>	<b>4P</b>																							<b>GFA127R77</b> <b>GFAF127R77</b> <b>GF127R77</b> <b>GFF127R77</b>	<b>4P</b>			21	2357	68.01	57	3.00	<b>GFA97</b> <b>GFAF97</b> <b>GF97</b> <b>GFF97</b>	<b>4P</b>																							<b>GFA127R77</b> <b>GFAF127R77</b> <b>GF127R77</b> <b>GFF127R77</b>	<b>4P</b>			11	4415	127.42	26	0.90	<b>GFA97</b> <b>GFAF97</b> <b>GF97</b> <b>GFF97</b>	<b>4P</b>																							<b>GFA127R77</b> <b>GFAF127R77</b> <b>GF127R77</b> <b>GFF127R77</b>	<b>4P</b>			13	3915	112.99	29	1.05	<b>GFA97</b> <b>GFAF97</b> <b>GF97</b> <b>GFF97</b>	<b>4P</b>																							<b>GFA127R77</b> <b>GFAF127R77</b> <b>GF127R77</b> <b>GFF127R77</b>	<b>4P</b>			14	3540	102.16	30	1.15	<b>GFA97</b> <b>GFAF97</b> <b>GF97</b> <b>GFF97</b>	<b>4P</b>																																																																													
22	1650	65.47	34	2.40			25	1463	58.06	34	2.70			13	2759	109.49	21	1.00	<b>GFA77</b> <b>GFAF77</b> <b>GF77</b> <b>GFF77</b>	<b>4P</b>	4.2	11390	346	109	1.55			<b>GFA157R77</b> <b>GFAF157R77</b> <b>GF157R77</b> <b>GFF157R77</b>	<b>4P</b>	15	2467	97.89	23	1.15			16	2218	88.01	23	1.25	19	1925	76.39	23	1.45	21	1724	68.40	23	1.65	<b>GFA87</b> <b>GFAF87</b> <b>GF87</b> <b>GFF87</b>	<b>4P</b>	5.4	8822	268	112	1.95			<b>GFA127R77</b> <b>GFAF127R77</b> <b>GF127R77</b> <b>GFF127R77</b>	<b>4P</b>	25	1430	56.75	22	1.95			29	1269	50.36	22	2.20	32	1141	45.28	21	2.30	37	990	39.30	21	2.60	<b>GFA77</b> <b>GFAF77</b> <b>GF77</b> <b>GFF77</b>	<b>4P</b>	6.3	7473	227	114	2.30			<b>GFA107</b> <b>GFAF107</b> <b>GF107</b> <b>GFF107</b>	<b>4P</b>	41	887	35.19	21	2.90			49	736	29.20	21	3.50	22	1675	66.46	13	0.85	25	1470	58.32	14	0.95	<b>GFA127R87</b> <b>GFAF127R87</b> <b>GF127R87</b> <b>GFF127R87</b>	<b>4P</b>	7.3	6518	198	114	2.65			<b>GFA127R77</b> <b>GFAF127R77</b> <b>GF127R77</b> <b>GFF127R77</b>	<b>4P</b>	26	1393	55.27	15	1.00			30	1219	48.37	16	1.15	33	1098	43.58	17	1.30	38	963	38.23	17	1.45	<b>GFA127R77</b> <b>GFAF127R77</b> <b>GF127R77</b> <b>GFF127R77</b>	<b>4P</b>	3.4	14024	426	82	0.85			<b>GFA127R87</b> <b>GFAF127R87</b> <b>GF127R87</b> <b>GFF127R87</b>	<b>4P</b>	43	850	33.74	18	1.65			48	754	29.91	18	1.85	56	644	25.54	18	2.10	46	794	31.51	18	1.65	<b>GFA127R77</b> <b>GFAF127R77</b> <b>GF127R77</b> <b>GFF127R77</b>	<b>4P</b>	3.8	12542	381	85	0.95			<b>GFA157</b> <b>GFAF157</b> <b>GF157</b> <b>GFF157</b>	<b>8P</b>	50	725	28.75	18	1.85			56	643	25.50	18	2.20	67	540	21.43	19	2.60	73	496	19.70	19	2.80	<b>GFA127R77</b> <b>GFAF127R77</b> <b>GF127R77</b> <b>GFF127R77</b>	<b>4P</b>	4.6	10304	313	86	1.15			<b>GFA127R77</b> <b>GFAF127R77</b> <b>GF127R77</b> <b>GFF127R77</b>	<b>4P</b>	82	441	17.49	19	3.10			92	394	15.64	19	3.50	53	691	27.41	10	1.10	57	633	25.13	11	1.20	<b>GFA127R77</b> <b>GFAF127R77</b> <b>GF127R77</b> <b>GFF127R77</b>	<b>4P</b>	6.4	7407	225	86	1.60			<b>GFA127R77</b> <b>GFAF127R77</b> <b>GF127R77</b> <b>GFF127R77</b>	<b>4P</b>	65	556	22.05	11	1.40			69	527	20.90	11	1.45	79	461	18.29	12	1.65	87	415	16.48	12	1.85	<b>GFA127R77</b> <b>GFAF127R77</b> <b>GF127R77</b> <b>GFF127R77</b>	<b>4P</b>	3.3	14221	432	81	0.85			<b>GFA127R77</b> <b>GFAF127R77</b> <b>GF127R77</b> <b>GFF127R77</b>	<b>4P</b>	100	364	14.46	12	2.10			113	322	12.76	12	2.40	127	285	11.31	12	2.70	149	243	9.66	12	3.20	<b>GFA127R77</b> <b>GFAF127R77</b> <b>GF127R77</b> <b>GFF127R77</b>	<b>4P</b>	3.8	12476	379	85	0.95			<b>GFA127R77</b> <b>GFAF127R77</b> <b>GF127R77</b> <b>GFF127R77</b>	<b>4P</b>	159	229	9.08	12	2.20			167	217	8.60	12	2.50	191	190	7.53	12	3.00	212	171	6.78	11	3.40	<b>GFA127R77</b> <b>GFAF127R77</b> <b>GF127R77</b> <b>GFF127R77</b>	<b>4P</b>	2.7	18561	267.82	90	0.90			<b>GFA127</b> <b>GFAF127</b> <b>GF127</b> <b>GFF127</b>	<b>8P</b>	242	150	5.95	11	3.80			274	132	5.25	11	4.20	309	117	4.66	10	4.50	363	100	3.97	10	4.70	<b>GFA127R77</b> <b>GFAF127R77</b> <b>GF127R77</b> <b>GFF127R77</b>	<b>4P</b>	4.2	11899	171.70	85	0.95			<b>GFA107</b> <b>GFAF107</b> <b>GF107</b> <b>GFF107</b>	<b>4P</b>	68	534	21.17	6.2	1.05			75	482	19.11	6.2	1.15	86	424	16.81	6.1	1.35	91	400	15.88	6.1	1.40	<b>GFA127R77</b> <b>GFAF127R77</b> <b>GF127R77</b> <b>GFF127R77</b>	<b>4P</b>	4.7	10681	154.12	86	1.05			<b>GFA107</b> <b>GFAF107</b> <b>GF107</b> <b>GFF107</b>	<b>4P</b>																							<b>GFA127R77</b> <b>GFAF127R77</b> <b>GF127R77</b> <b>GFF127R77</b>	<b>4P</b>	5.7	8678	125.22	86	1.30			<b>GFA97</b> <b>GFAF97</b> <b>GF97</b> <b>GFF97</b>	<b>4P</b>																							<b>GFA127R77</b> <b>GFAF127R77</b> <b>GF127R77</b> <b>GFF127R77</b>	<b>4P</b>	6.3	7912	114.16	86	1.40			<b>GFA97</b> <b>GFAF97</b> <b>GF97</b> <b>GFF97</b>	<b>4P</b>																							<b>GFA127R77</b> <b>GFAF127R77</b> <b>GF127R77</b> <b>GFF127R77</b>	<b>4P</b>	6.7	7474	215.69	47	0.95			<b>GFA97</b> <b>GFAF97</b> <b>GF97</b> <b>GFF97</b>	<b>4P</b>																							<b>GFA127R77</b> <b>GFAF127R77</b> <b>GF127R77</b> <b>GFF127R77</b>	<b>4P</b>	7.2	6918	199.64	48	1.05			<b>GFA97</b> <b>GFAF97</b> <b>GF97</b> <b>GFF97</b>	<b>4P</b>																							<b>GFA127R77</b> <b>GFAF127R77</b> <b>GF127R77</b> <b>GFF127R77</b>	<b>4P</b>	8.0	6200	178.93	50	1.15			<b>GFA97</b> <b>GFAF97</b> <b>GF97</b> <b>GFF97</b>	<b>4P</b>																							<b>GFA127R77</b> <b>GFAF127R77</b> <b>GF127R77</b> <b>GFF127R77</b>	<b>4P</b>	8.9	5598	161.54	51	1.30			<b>GFA97</b> <b>GFAF97</b> <b>GF97</b> <b>GFF97</b>	<b>4P</b>																							<b>GFA127R77</b> <b>GFAF127R77</b> <b>GF127R77</b> <b>GFF127R77</b>	<b>4P</b>	9.8	5084	146.72	53	1.45			<b>GFA97</b> <b>GFAF97</b> <b>GF97</b> <b>GFF97</b>	<b>4P</b>																							<b>GFA127R77</b> <b>GFAF127R77</b> <b>GF127R77</b> <b>GFF127R77</b>	<b>4P</b>	11	4511	130.18	54	1.60			<b>GFA97</b> <b>GFAF97</b> <b>GF97</b> <b>GFF97</b>	<b>4P</b>																							<b>GFA127R77</b> <b>GFAF127R77</b> <b>GF127R77</b> <b>GFF127R77</b>	<b>4P</b>	12	4093	118.13	55	1.75			<b>GFA97</b> <b>GFAF97</b> <b>GF97</b> <b>GFF97</b>	<b>4P</b>																							<b>GFA127R77</b> <b>GFAF127R77</b> <b>GF127R77</b> <b>GFF127R77</b>	<b>4P</b>	14	3519	101.54	56	2.10			<b>GFA97</b> <b>GFAF97</b> <b>GF97</b> <b>GFF97</b>	<b>4P</b>																							<b>GFA127R77</b> <b>GFAF127R77</b> <b>GF127R77</b> <b>GFF127R77</b>	<b>4P</b>	15	3223	93.00	57	2.30			<b>GFA97</b> <b>GFAF97</b> <b>GF97</b> <b>GFF97</b>	<b>4P</b>																							<b>GFA127R77</b> <b>GFAF127R77</b> <b>GF127R77</b> <b>GFF127R77</b>	<b>4P</b>	16	3071	88.63	57	2.40			<b>GFA97</b> <b>GFAF97</b> <b>GF97</b> <b>GFF97</b>	<b>4P</b>																							<b>GFA127R77</b> <b>GFAF127R77</b> <b>GF127R77</b> <b>GFF127R77</b>	<b>4P</b>	17	2927	84.47	57	2.50			<b>GFA97</b> <b>GFAF97</b> <b>GF97</b> <b>GFF97</b>	<b>4P</b>																							<b>GFA127R77</b> <b>GFAF127R77</b> <b>GF127R77</b> <b>GFF127R77</b>	<b>4P</b>	19	2597	74.95	57	2.80			<b>GFA97</b> <b>GFAF97</b> <b>GF97</b> <b>GFF97</b>	<b>4P</b>																							<b>GFA127R77</b> <b>GFAF127R77</b> <b>GF127R77</b> <b>GFF127R77</b>	<b>4P</b>	21	2357	68.01	57	3.00			<b>GFA97</b> <b>GFAF97</b> <b>GF97</b> <b>GFF97</b>	<b>4P</b>																							<b>GFA127R77</b> <b>GFAF127R77</b> <b>GF127R77</b> <b>GFF127R77</b>	<b>4P</b>	11	4415	127.42	26	0.90			<b>GFA97</b> <b>GFAF97</b> <b>GF97</b> <b>GFF97</b>	<b>4P</b>																							<b>GFA127R77</b> <b>GFAF127R77</b> <b>GF127R77</b> <b>GFF127R77</b>	<b>4P</b>	13	3915	112.99	29	1.05			<b>GFA97</b> <b>GFAF97</b> <b>GF97</b> <b>GFF97</b>	<b>4P</b>																							<b>GFA127R77</b> <b>GFAF127R77</b> <b>GF127R77</b> <b>GFF127R77</b>	<b>4P</b>	14	3540	102.16	30	1.15			<b>GFA97</b> <b>GFAF97</b> <b>GF97</b> <b>GFF97</b>	<b>4P</b>																																																																																				
25	1463	58.06	34	2.70																																																																																																																																																																																																																																																																																																																																																																																																																																																																																																																																																																																																																																																																																																																																																																																																																																																																																																																																																																																																																																																																																																																																											
13	2759	109.49	21	1.00	<b>GFA77</b> <b>GFAF77</b> <b>GF77</b> <b>GFF77</b>	<b>4P</b>	4.2	11390	346	109	1.55	<b>GFA157R77</b> <b>GFAF157R77</b> <b>GF157R77</b> <b>GFF157R77</b>	<b>4P</b>																																																																																																																																																																																																																																																																																																																																																																																																																																																																																																																																																																																																																																																																																																																																																																																																																																																																																																																																																																																																																																																																																																																																		
15	2467	97.89	23	1.15			16	2218	88.01	23	1.25			19	1925	76.39	23	1.45			21	1724	68.40	23	1.65	<b>GFA87</b> <b>GFAF87</b> <b>GF87</b> <b>GFF87</b>	<b>4P</b>			5.4	8822	268	112	1.95	<b>GFA127R77</b> <b>GFAF127R77</b> <b>GF127R77</b> <b>GFF127R77</b>	<b>4P</b>	25	1430	56.75	22	1.95	29	1269	50.36	22	2.20	32	1141	45.28	21	2.30			37	990	39.30	21	2.60	<b>GFA77</b> <b>GFAF77</b> <b>GF77</b> <b>GFF77</b>	<b>4P</b>			6.3	7473	227	114	2.30	<b>GFA107</b> <b>GFAF107</b> <b>GF107</b> <b>GFF107</b>	<b>4P</b>	41	887	35.19	21	2.90	49	736	29.20	21	3.50	22	1675	66.46	13	0.85			25	1470	58.32	14	0.95	<b>GFA127R87</b> <b>GFAF127R87</b> <b>GF127R87</b> <b>GFF127R87</b>	<b>4P</b>			7.3	6518	198	114	2.65	<b>GFA127R77</b> <b>GFAF127R77</b> <b>GF127R77</b> <b>GFF127R77</b>	<b>4P</b>	26	1393	55.27	15	1.00	30	1219	48.37	16	1.15	33	1098	43.58	17	1.30			38	963	38.23	17	1.45	<b>GFA127R77</b> <b>GFAF127R77</b> <b>GF127R77</b> <b>GFF127R77</b>	<b>4P</b>			3.4	14024	426	82	0.85	<b>GFA127R87</b> <b>GFAF127R87</b> <b>GF127R87</b> <b>GFF127R87</b>	<b>4P</b>	43	850	33.74	18	1.65	48	754	29.91	18	1.85	56	644	25.54	18	2.10			46	794	31.51	18	1.65	<b>GFA127R77</b> <b>GFAF127R77</b> <b>GF127R77</b> <b>GFF127R77</b>	<b>4P</b>			3.8	12542	381	85	0.95	<b>GFA157</b> <b>GFAF157</b> <b>GF157</b> <b>GFF157</b>	<b>8P</b>	50	725	28.75	18	1.85	56	643	25.50	18	2.20	67	540	21.43	19	2.60			73	496	19.70	19	2.80	<b>GFA127R77</b> <b>GFAF127R77</b> <b>GF127R77</b> <b>GFF127R77</b>	<b>4P</b>			4.6	10304	313	86	1.15	<b>GFA127R77</b> <b>GFAF127R77</b> <b>GF127R77</b> <b>GFF127R77</b>	<b>4P</b>	82	441	17.49	19	3.10	92	394	15.64	19	3.50	53	691	27.41	10	1.10			57	633	25.13	11	1.20	<b>GFA127R77</b> <b>GFAF127R77</b> <b>GF127R77</b> <b>GFF127R77</b>	<b>4P</b>			6.4	7407	225	86	1.60	<b>GFA127R77</b> <b>GFAF127R77</b> <b>GF127R77</b> <b>GFF127R77</b>	<b>4P</b>	65	556	22.05	11	1.40	69	527	20.90	11	1.45	79	461	18.29	12	1.65			87	415	16.48	12	1.85	<b>GFA127R77</b> <b>GFAF127R77</b> <b>GF127R77</b> <b>GFF127R77</b>	<b>4P</b>			3.3	14221	432	81	0.85	<b>GFA127R77</b> <b>GFAF127R77</b> <b>GF127R77</b> <b>GFF127R77</b>	<b>4P</b>	100	364	14.46	12	2.10	113	322	12.76	12	2.40	127	285	11.31	12	2.70			149	243	9.66	12	3.20	<b>GFA127R77</b> <b>GFAF127R77</b> <b>GF127R77</b> <b>GFF127R77</b>	<b>4P</b>			3.8	12476	379	85	0.95	<b>GFA127R77</b> <b>GFAF127R77</b> <b>GF127R77</b> <b>GFF127R77</b>	<b>4P</b>	159	229	9.08	12	2.20	167	217	8.60	12	2.50	191	190	7.53	12	3.00			212	171	6.78	11	3.40	<b>GFA127R77</b> <b>GFAF127R77</b> <b>GF127R77</b> <b>GFF127R77</b>	<b>4P</b>			2.7	18561	267.82	90	0.90	<b>GFA127</b> <b>GFAF127</b> <b>GF127</b> <b>GFF127</b>	<b>8P</b>	242	150	5.95	11	3.80	274	132	5.25	11	4.20	309	117	4.66	10	4.50			363	100	3.97	10	4.70	<b>GFA127R77</b> <b>GFAF127R77</b> <b>GF127R77</b> <b>GFF127R77</b>	<b>4P</b>			4.2	11899	171.70	85	0.95	<b>GFA107</b> <b>GFAF107</b> <b>GF107</b> <b>GFF107</b>	<b>4P</b>	68	534	21.17	6.2	1.05	75	482	19.11	6.2	1.15	86	424	16.81	6.1	1.35			91	400	15.88	6.1	1.40	<b>GFA127R77</b> <b>GFAF127R77</b> <b>GF127R77</b> <b>GFF127R77</b>	<b>4P</b>			4.7	10681	154.12	86	1.05	<b>GFA107</b> <b>GFAF107</b> <b>GF107</b> <b>GFF107</b>	<b>4P</b>																							<b>GFA127R77</b> <b>GFAF127R77</b> <b>GF127R77</b> <b>GFF127R77</b>	<b>4P</b>			5.7	8678	125.22	86	1.30	<b>GFA97</b> <b>GFAF97</b> <b>GF97</b> <b>GFF97</b>	<b>4P</b>																							<b>GFA127R77</b> <b>GFAF127R77</b> <b>GF127R77</b> <b>GFF127R77</b>	<b>4P</b>			6.3	7912	114.16	86	1.40	<b>GFA97</b> <b>GFAF97</b> <b>GF97</b> <b>GFF97</b>	<b>4P</b>																							<b>GFA127R77</b> <b>GFAF127R77</b> <b>GF127R77</b> <b>GFF127R77</b>	<b>4P</b>			6.7	7474	215.69	47	0.95	<b>GFA97</b> <b>GFAF97</b> <b>GF97</b> <b>GFF97</b>	<b>4P</b>																							<b>GFA127R77</b> <b>GFAF127R77</b> <b>GF127R77</b> <b>GFF127R77</b>	<b>4P</b>			7.2	6918	199.64	48	1.05	<b>GFA97</b> <b>GFAF97</b> <b>GF97</b> <b>GFF97</b>	<b>4P</b>																							<b>GFA127R77</b> <b>GFAF127R77</b> <b>GF127R77</b> <b>GFF127R77</b>	<b>4P</b>			8.0	6200	178.93	50	1.15	<b>GFA97</b> <b>GFAF97</b> <b>GF97</b> <b>GFF97</b>	<b>4P</b>																							<b>GFA127R77</b> <b>GFAF127R77</b> <b>GF127R77</b> <b>GFF127R77</b>	<b>4P</b>			8.9	5598	161.54	51	1.30	<b>GFA97</b> <b>GFAF97</b> <b>GF97</b> <b>GFF97</b>	<b>4P</b>																							<b>GFA127R77</b> <b>GFAF127R77</b> <b>GF127R77</b> <b>GFF127R77</b>	<b>4P</b>			9.8	5084	146.72	53	1.45	<b>GFA97</b> <b>GFAF97</b> <b>GF97</b> <b>GFF97</b>	<b>4P</b>																							<b>GFA127R77</b> <b>GFAF127R77</b> <b>GF127R77</b> <b>GFF127R77</b>	<b>4P</b>			11	4511	130.18	54	1.60	<b>GFA97</b> <b>GFAF97</b> <b>GF97</b> <b>GFF97</b>	<b>4P</b>																							<b>GFA127R77</b> <b>GFAF127R77</b> <b>GF127R77</b> <b>GFF127R77</b>	<b>4P</b>			12	4093	118.13	55	1.75	<b>GFA97</b> <b>GFAF97</b> <b>GF97</b> <b>GFF97</b>	<b>4P</b>																							<b>GFA127R77</b> <b>GFAF127R77</b> <b>GF127R77</b> <b>GFF127R77</b>	<b>4P</b>			14	3519	101.54	56	2.10	<b>GFA97</b> <b>GFAF97</b> <b>GF97</b> <b>GFF97</b>	<b>4P</b>																							<b>GFA127R77</b> <b>GFAF127R77</b> <b>GF127R77</b> <b>GFF127R77</b>	<b>4P</b>			15	3223	93.00	57	2.30	<b>GFA97</b> <b>GFAF97</b> <b>GF97</b> <b>GFF97</b>	<b>4P</b>																							<b>GFA127R77</b> <b>GFAF127R77</b> <b>GF127R77</b> <b>GFF127R77</b>	<b>4P</b>			16	3071	88.63	57	2.40	<b>GFA97</b> <b>GFAF97</b> <b>GF97</b> <b>GFF97</b>	<b>4P</b>																							<b>GFA127R77</b> <b>GFAF127R77</b> <b>GF127R77</b> <b>GFF127R77</b>	<b>4P</b>			17	2927	84.47	57	2.50	<b>GFA97</b> <b>GFAF97</b> <b>GF97</b> <b>GFF97</b>	<b>4P</b>																							<b>GFA127R77</b> <b>GFAF127R77</b> <b>GF127R77</b> <b>GFF127R77</b>	<b>4P</b>			19	2597	74.95	57	2.80	<b>GFA97</b> <b>GFAF97</b> <b>GF97</b> <b>GFF97</b>	<b>4P</b>																							<b>GFA127R77</b> <b>GFAF127R77</b> <b>GF127R77</b> <b>GFF127R77</b>	<b>4P</b>			21	2357	68.01	57	3.00	<b>GFA97</b> <b>GFAF97</b> <b>GF97</b> <b>GFF97</b>	<b>4P</b>																							<b>GFA127R77</b> <b>GFAF127R77</b> <b>GF127R77</b> <b>GFF127R77</b>	<b>4P</b>			11	4415	127.42	26	0.90	<b>GFA97</b> <b>GFAF97</b> <b>GF97</b> <b>GFF97</b>	<b>4P</b>																							<b>GFA127R77</b> <b>GFAF127R77</b> <b>GF127R77</b> <b>GFF127R77</b>	<b>4P</b>			13	3915	112.99	29	1.05	<b>GFA97</b> <b>GFAF97</b> <b>GF97</b> <b>GFF97</b>	<b>4P</b>																							<b>GFA127R77</b> <b>GFAF127R77</b> <b>GF127R77</b> <b>GFF127R77</b>	<b>4P</b>			14	3540	102.16	30	1.15	<b>GFA97</b> <b>GFAF97</b> <b>GF97</b> <b>GFF97</b>	<b>4P</b>																																																																																																														
16	2218	88.01	23	1.25			19	1925	76.39	23	1.45			21	1724	68.40	23	1.65	<b>GFA87</b> <b>GFAF87</b> <b>GF87</b> <b>GFF87</b>	<b>4P</b>	5.4	8822	268	112	1.95			<b>GFA127R77</b> <b>GFAF127R77</b> <b>GF127R77</b> <b>GFF127R77</b>	<b>4P</b>	25	1430	56.75	22	1.95			29	1269	50.36	22	2.20	32	1141	45.28	21	2.30	37	990	39.30	21	2.60	<b>GFA77</b> <b>GFAF77</b> <b>GF77</b> <b>GFF77</b>	<b>4P</b>	6.3	7473	227	114	2.30			<b>GFA107</b> <b>GFAF107</b> <b>GF107</b> <b>GFF107</b>	<b>4P</b>	41	887	35.19	21	2.90			49	736	29.20	21	3.50	22	1675	66.46	13	0.85	25	1470	58.32	14	0.95	<b>GFA127R87</b> <b>GFAF127R87</b> <b>GF127R87</b> <b>GFF127R87</b>	<b>4P</b>	7.3	6518	198	114	2.65			<b>GFA127R77</b> <b>GFAF127R77</b> <b>GF127R77</b> <b>GFF127R77</b>	<b>4P</b>	26	1393	55.27	15	1.00			30	1219	48.37	16	1.15	33	1098	43.58	17	1.30	38	963	38.23	17	1.45	<b>GFA127R77</b> <b>GFAF127R77</b> <b>GF127R77</b> <b>GFF127R77</b>	<b>4P</b>	3.4	14024	426	82	0.85			<b>GFA127R87</b> <b>GFAF127R87</b> <b>GF127R87</b> <b>GFF127R87</b>	<b>4P</b>	43	850	33.74	18	1.65			48	754	29.91	18	1.85	56	644	25.54	18	2.10	46	794	31.51	18	1.65	<b>GFA127R77</b> <b>GFAF127R77</b> <b>GF127R77</b> <b>GFF127R77</b>	<b>4P</b>	3.8	12542	381	85	0.95			<b>GFA157</b> <b>GFAF157</b> <b>GF157</b> <b>GFF157</b>	<b>8P</b>	50	725	28.75	18	1.85			56	643	25.50	18	2.20	67	540	21.43	19	2.60	73	496	19.70	19	2.80	<b>GFA127R77</b> <b>GFAF127R77</b> <b>GF127R77</b> <b>GFF127R77</b>	<b>4P</b>	4.6	10304	313	86	1.15			<b>GFA127R77</b> <b>GFAF127R77</b> <b>GF127R77</b> <b>GFF127R77</b>	<b>4P</b>	82	441	17.49	19	3.10			92	394	15.64	19	3.50	53	691	27.41	10	1.10	57	633	25.13	11	1.20	<b>GFA127R77</b> <b>GFAF127R77</b> <b>GF127R77</b> <b>GFF127R77</b>	<b>4P</b>	6.4	7407	225	86	1.60			<b>GFA127R77</b> <b>GFAF127R77</b> <b>GF127R77</b> <b>GFF127R77</b>	<b>4P</b>	65	556	22.05	11	1.40			69	527	20.90	11	1.45	79	461	18.29	12	1.65	87	415	16.48	12	1.85	<b>GFA127R77</b> <b>GFAF127R77</b> <b>GF127R77</b> <b>GFF127R77</b>	<b>4P</b>	3.3	14221	432	81	0.85			<b>GFA127R77</b> <b>GFAF127R77</b> <b>GF127R77</b> <b>GFF127R77</b>	<b>4P</b>	100	364	14.46	12	2.10			113	322	12.76	12	2.40	127	285	11.31	12	2.70	149	243	9.66	12	3.20	<b>GFA127R77</b> <b>GFAF127R77</b> <b>GF127R77</b> <b>GFF127R77</b>	<b>4P</b>	3.8	12476	379	85	0.95			<b>GFA127R77</b> <b>GFAF127R77</b> <b>GF127R77</b> <b>GFF127R77</b>	<b>4P</b>	159	229	9.08	12	2.20			167	217	8.60	12	2.50	191	190	7.53	12	3.00	212	171	6.78	11	3.40	<b>GFA127R77</b> <b>GFAF127R77</b> <b>GF127R77</b> <b>GFF127R77</b>	<b>4P</b>	2.7	18561	267.82	90	0.90			<b>GFA127</b> <b>GFAF127</b> <b>GF127</b> <b>GFF127</b>	<b>8P</b>	242	150	5.95	11	3.80			274	132	5.25	11	4.20	309	117	4.66	10	4.50	363	100	3.97	10	4.70	<b>GFA127R77</b> <b>GFAF127R77</b> <b>GF127R77</b> <b>GFF127R77</b>	<b>4P</b>	4.2	11899	171.70	85	0.95			<b>GFA107</b> <b>GFAF107</b> <b>GF107</b> <b>GFF107</b>	<b>4P</b>	68	534	21.17	6.2	1.05			75	482	19.11	6.2	1.15	86	424	16.81	6.1	1.35	91	400	15.88	6.1	1.40	<b>GFA127R77</b> <b>GFAF127R77</b> <b>GF127R77</b> <b>GFF127R77</b>	<b>4P</b>	4.7	10681	154.12	86	1.05			<b>GFA107</b> <b>GFAF107</b> <b>GF107</b> <b>GFF107</b>	<b>4P</b>																							<b>GFA127R77</b> <b>GFAF127R77</b> <b>GF127R77</b> <b>GFF127R77</b>	<b>4P</b>	5.7	8678	125.22	86	1.30			<b>GFA97</b> <b>GFAF97</b> <b>GF97</b> <b>GFF97</b>	<b>4P</b>																							<b>GFA127R77</b> <b>GFAF127R77</b> <b>GF127R77</b> <b>GFF127R77</b>	<b>4P</b>	6.3	7912	114.16	86	1.40			<b>GFA97</b> <b>GFAF97</b> <b>GF97</b> <b>GFF97</b>	<b>4P</b>																							<b>GFA127R77</b> <b>GFAF127R77</b> <b>GF127R77</b> <b>GFF127R77</b>	<b>4P</b>	6.7	7474	215.69	47	0.95			<b>GFA97</b> <b>GFAF97</b> <b>GF97</b> <b>GFF97</b>	<b>4P</b>																							<b>GFA127R77</b> <b>GFAF127R77</b> <b>GF127R77</b> <b>GFF127R77</b>	<b>4P</b>	7.2	6918	199.64	48	1.05			<b>GFA97</b> <b>GFAF97</b> <b>GF97</b> <b>GFF97</b>	<b>4P</b>																							<b>GFA127R77</b> <b>GFAF127R77</b> <b>GF127R77</b> <b>GFF127R77</b>	<b>4P</b>	8.0	6200	178.93	50	1.15			<b>GFA97</b> <b>GFAF97</b> <b>GF97</b> <b>GFF97</b>	<b>4P</b>																							<b>GFA127R77</b> <b>GFAF127R77</b> <b>GF127R77</b> <b>GFF127R77</b>	<b>4P</b>	8.9	5598	161.54	51	1.30			<b>GFA97</b> <b>GFAF97</b> <b>GF97</b> <b>GFF97</b>	<b>4P</b>																							<b>GFA127R77</b> <b>GFAF127R77</b> <b>GF127R77</b> <b>GFF127R77</b>	<b>4P</b>	9.8	5084	146.72	53	1.45			<b>GFA97</b> <b>GFAF97</b> <b>GF97</b> <b>GFF97</b>	<b>4P</b>																							<b>GFA127R77</b> <b>GFAF127R77</b> <b>GF127R77</b> <b>GFF127R77</b>	<b>4P</b>	11	4511	130.18	54	1.60			<b>GFA97</b> <b>GFAF97</b> <b>GF97</b> <b>GFF97</b>	<b>4P</b>																							<b>GFA127R77</b> <b>GFAF127R77</b> <b>GF127R77</b> <b>GFF127R77</b>	<b>4P</b>	12	4093	118.13	55	1.75			<b>GFA97</b> <b>GFAF97</b> <b>GF97</b> <b>GFF97</b>	<b>4P</b>																							<b>GFA127R77</b> <b>GFAF127R77</b> <b>GF127R77</b> <b>GFF127R77</b>	<b>4P</b>	14	3519	101.54	56	2.10			<b>GFA97</b> <b>GFAF97</b> <b>GF97</b> <b>GFF97</b>	<b>4P</b>																							<b>GFA127R77</b> <b>GFAF127R77</b> <b>GF127R77</b> <b>GFF127R77</b>	<b>4P</b>	15	3223	93.00	57	2.30			<b>GFA97</b> <b>GFAF97</b> <b>GF97</b> <b>GFF97</b>	<b>4P</b>																							<b>GFA127R77</b> <b>GFAF127R77</b> <b>GF127R77</b> <b>GFF127R77</b>	<b>4P</b>	16	3071	88.63	57	2.40			<b>GFA97</b> <b>GFAF97</b> <b>GF97</b> <b>GFF97</b>	<b>4P</b>																							<b>GFA127R77</b> <b>GFAF127R77</b> <b>GF127R77</b> <b>GFF127R77</b>	<b>4P</b>	17	2927	84.47	57	2.50			<b>GFA97</b> <b>GFAF97</b> <b>GF97</b> <b>GFF97</b>	<b>4P</b>																							<b>GFA127R77</b> <b>GFAF127R77</b> <b>GF127R77</b> <b>GFF127R77</b>	<b>4P</b>	19	2597	74.95	57	2.80			<b>GFA97</b> <b>GFAF97</b> <b>GF97</b> <b>GFF97</b>	<b>4P</b>																							<b>GFA127R77</b> <b>GFAF127R77</b> <b>GF127R77</b> <b>GFF127R77</b>	<b>4P</b>	21	2357	68.01	57	3.00			<b>GFA97</b> <b>GFAF97</b> <b>GF97</b> <b>GFF97</b>	<b>4P</b>																							<b>GFA127R77</b> <b>GFAF127R77</b> <b>GF127R77</b> <b>GFF127R77</b>	<b>4P</b>	11	4415	127.42	26	0.90			<b>GFA97</b> <b>GFAF97</b> <b>GF97</b> <b>GFF97</b>	<b>4P</b>																							<b>GFA127R77</b> <b>GFAF127R77</b> <b>GF127R77</b> <b>GFF127R77</b>	<b>4P</b>	13	3915	112.99	29	1.05			<b>GFA97</b> <b>GFAF97</b> <b>GF97</b> <b>GFF97</b>	<b>4P</b>																							<b>GFA127R77</b> <b>GFAF127R77</b> <b>GF127R77</b> <b>GFF127R77</b>	<b>4P</b>	14	3540	102.16	30	1.15			<b>GFA97</b> <b>GFAF97</b> <b>GF97</b> <b>GFF97</b>	<b>4P</b>																																																																																																																					
19	1925	76.39	23	1.45																																																																																																																																																																																																																																																																																																																																																																																																																																																																																																																																																																																																																																																																																																																																																																																																																																																																																																																																																																																																																																																																																																																																											
21	1724	68.40	23	1.65	<b>GFA87</b> <b>GFAF87</b> <b>GF87</b> <b>GFF87</b>	<b>4P</b>	5.4	8822	268	112	1.95	<b>GFA127R77</b> <b>GFAF127R77</b> <b>GF127R77</b> <b>GFF127R77</b>	<b>4P</b>																																																																																																																																																																																																																																																																																																																																																																																																																																																																																																																																																																																																																																																																																																																																																																																																																																																																																																																																																																																																																																																																																																																																		
25	1430	56.75	22	1.95			29	1269	50.36	22	2.20			32	1141	45.28	21	2.30			37	990	39.30	21	2.60	<b>GFA77</b> <b>GFAF77</b> <b>GF77</b> <b>GFF77</b>	<b>4P</b>			6.3	7473	227	114	2.30	<b>GFA107</b> <b>GFAF107</b> <b>GF107</b> <b>GFF107</b>	<b>4P</b>	41	887	35.19	21	2.90	49	736	29.20	21	3.50	22	1675	66.46	13	0.85			25	1470	58.32	14	0.95	<b>GFA127R87</b> <b>GFAF127R87</b> <b>GF127R87</b> <b>GFF127R87</b>	<b>4P</b>			7.3	6518	198	114	2.65	<b>GFA127R77</b> <b>GFAF127R77</b> <b>GF127R77</b> <b>GFF127R77</b>	<b>4P</b>	26	1393	55.27	15	1.00	30	1219	48.37	16	1.15	33	1098	43.58	17	1.30			38	963	38.23	17	1.45	<b>GFA127R77</b> <b>GFAF127R77</b> <b>GF127R77</b> <b>GFF127R77</b>	<b>4P</b>			3.4	14024	426	82	0.85	<b>GFA127R87</b> <b>GFAF127R87</b> <b>GF127R87</b> <b>GFF127R87</b>	<b>4P</b>	43	850	33.74	18	1.65	48	754	29.91	18	1.85	56	644	25.54	18	2.10			46	794	31.51	18	1.65	<b>GFA127R77</b> <b>GFAF127R77</b> <b>GF127R77</b> <b>GFF127R77</b>	<b>4P</b>			3.8	12542	381	85	0.95	<b>GFA157</b> <b>GFAF157</b> <b>GF157</b> <b>GFF157</b>	<b>8P</b>	50	725	28.75	18	1.85	56	643	25.50	18	2.20	67	540	21.43	19	2.60			73	496	19.70	19	2.80	<b>GFA127R77</b> <b>GFAF127R77</b> <b>GF127R77</b> <b>GFF127R77</b>	<b>4P</b>			4.6	10304	313	86	1.15	<b>GFA127R77</b> <b>GFAF127R77</b> <b>GF127R77</b> <b>GFF127R77</b>	<b>4P</b>	82	441	17.49	19	3.10	92	394	15.64	19	3.50	53	691	27.41	10	1.10			57	633	25.13	11	1.20	<b>GFA127R77</b> <b>GFAF127R77</b> <b>GF127R77</b> <b>GFF127R77</b>	<b>4P</b>			6.4	7407	225	86	1.60	<b>GFA127R77</b> <b>GFAF127R77</b> <b>GF127R77</b> <b>GFF127R77</b>	<b>4P</b>	65	556	22.05	11	1.40	69	527	20.90	11	1.45	79	461	18.29	12	1.65			87	415	16.48	12	1.85	<b>GFA127R77</b> <b>GFAF127R77</b> <b>GF127R77</b> <b>GFF127R77</b>	<b>4P</b>			3.3	14221	432	81	0.85	<b>GFA127R77</b> <b>GFAF127R77</b> <b>GF127R77</b> <b>GFF127R77</b>	<b>4P</b>	100	364	14.46	12	2.10	113	322	12.76	12	2.40	127	285	11.31	12	2.70			149	243	9.66	12	3.20	<b>GFA127R77</b> <b>GFAF127R77</b> <b>GF127R77</b> <b>GFF127R77</b>	<b>4P</b>			3.8	12476	379	85	0.95	<b>GFA127R77</b> <b>GFAF127R77</b> <b>GF127R77</b> <b>GFF127R77</b>	<b>4P</b>	159	229	9.08	12	2.20	167	217	8.60	12	2.50	191	190	7.53	12	3.00			212	171	6.78	11	3.40	<b>GFA127R77</b> <b>GFAF127R77</b> <b>GF127R77</b> <b>GFF127R77</b>	<b>4P</b>			2.7	18561	267.82	90	0.90	<b>GFA127</b> <b>GFAF127</b> <b>GF127</b> <b>GFF127</b>	<b>8P</b>	242	150	5.95	11	3.80	274	132	5.25	11	4.20	309	117	4.66	10	4.50			363	100	3.97	10	4.70	<b>GFA127R77</b> <b>GFAF127R77</b> <b>GF127R77</b> <b>GFF127R77</b>	<b>4P</b>			4.2	11899	171.70	85	0.95	<b>GFA107</b> <b>GFAF107</b> <b>GF107</b> <b>GFF107</b>	<b>4P</b>	68	534	21.17	6.2	1.05	75	482	19.11	6.2	1.15	86	424	16.81	6.1	1.35			91	400	15.88	6.1	1.40	<b>GFA127R77</b> <b>GFAF127R77</b> <b>GF127R77</b> <b>GFF127R77</b>	<b>4P</b>			4.7	10681	154.12	86	1.05	<b>GFA107</b> <b>GFAF107</b> <b>GF107</b> <b>GFF107</b>	<b>4P</b>																							<b>GFA127R77</b> <b>GFAF127R77</b> <b>GF127R77</b> <b>GFF127R77</b>	<b>4P</b>			5.7	8678	125.22	86	1.30	<b>GFA97</b> <b>GFAF97</b> <b>GF97</b> <b>GFF97</b>	<b>4P</b>																							<b>GFA127R77</b> <b>GFAF127R77</b> <b>GF127R77</b> <b>GFF127R77</b>	<b>4P</b>			6.3	7912	114.16	86	1.40	<b>GFA97</b> <b>GFAF97</b> <b>GF97</b> <b>GFF97</b>	<b>4P</b>																							<b>GFA127R77</b> <b>GFAF127R77</b> <b>GF127R77</b> <b>GFF127R77</b>	<b>4P</b>			6.7	7474	215.69	47	0.95	<b>GFA97</b> <b>GFAF97</b> <b>GF97</b> <b>GFF97</b>	<b>4P</b>																							<b>GFA127R77</b> <b>GFAF127R77</b> <b>GF127R77</b> <b>GFF127R77</b>	<b>4P</b>			7.2	6918	199.64	48	1.05	<b>GFA97</b> <b>GFAF97</b> <b>GF97</b> <b>GFF97</b>	<b>4P</b>																							<b>GFA127R77</b> <b>GFAF127R77</b> <b>GF127R77</b> <b>GFF127R77</b>	<b>4P</b>			8.0	6200	178.93	50	1.15	<b>GFA97</b> <b>GFAF97</b> <b>GF97</b> <b>GFF97</b>	<b>4P</b>																							<b>GFA127R77</b> <b>GFAF127R77</b> <b>GF127R77</b> <b>GFF127R77</b>	<b>4P</b>			8.9	5598	161.54	51	1.30	<b>GFA97</b> <b>GFAF97</b> <b>GF97</b> <b>GFF97</b>	<b>4P</b>																							<b>GFA127R77</b> <b>GFAF127R77</b> <b>GF127R77</b> <b>GFF127R77</b>	<b>4P</b>			9.8	5084	146.72	53	1.45	<b>GFA97</b> <b>GFAF97</b> <b>GF97</b> <b>GFF97</b>	<b>4P</b>																							<b>GFA127R77</b> <b>GFAF127R77</b> <b>GF127R77</b> <b>GFF127R77</b>	<b>4P</b>			11	4511	130.18	54	1.60	<b>GFA97</b> <b>GFAF97</b> <b>GF97</b> <b>GFF97</b>	<b>4P</b>																							<b>GFA127R77</b> <b>GFAF127R77</b> <b>GF127R77</b> <b>GFF127R77</b>	<b>4P</b>			12	4093	118.13	55	1.75	<b>GFA97</b> <b>GFAF97</b> <b>GF97</b> <b>GFF97</b>	<b>4P</b>																							<b>GFA127R77</b> <b>GFAF127R77</b> <b>GF127R77</b> <b>GFF127R77</b>	<b>4P</b>			14	3519	101.54	56	2.10	<b>GFA97</b> <b>GFAF97</b> <b>GF97</b> <b>GFF97</b>	<b>4P</b>																							<b>GFA127R77</b> <b>GFAF127R77</b> <b>GF127R77</b> <b>GFF127R77</b>	<b>4P</b>			15	3223	93.00	57	2.30	<b>GFA97</b> <b>GFAF97</b> <b>GF97</b> <b>GFF97</b>	<b>4P</b>																							<b>GFA127R77</b> <b>GFAF127R77</b> <b>GF127R77</b> <b>GFF127R77</b>	<b>4P</b>			16	3071	88.63	57	2.40	<b>GFA97</b> <b>GFAF97</b> <b>GF97</b> <b>GFF97</b>	<b>4P</b>																							<b>GFA127R77</b> <b>GFAF127R77</b> <b>GF127R77</b> <b>GFF127R77</b>	<b>4P</b>			17	2927	84.47	57	2.50	<b>GFA97</b> <b>GFAF97</b> <b>GF97</b> <b>GFF97</b>	<b>4P</b>																							<b>GFA127R77</b> <b>GFAF127R77</b> <b>GF127R77</b> <b>GFF127R77</b>	<b>4P</b>			19	2597	74.95	57	2.80	<b>GFA97</b> <b>GFAF97</b> <b>GF97</b> <b>GFF97</b>	<b>4P</b>																							<b>GFA127R77</b> <b>GFAF127R77</b> <b>GF127R77</b> <b>GFF127R77</b>	<b>4P</b>			21	2357	68.01	57	3.00	<b>GFA97</b> <b>GFAF97</b> <b>GF97</b> <b>GFF97</b>	<b>4P</b>																							<b>GFA127R77</b> <b>GFAF127R77</b> <b>GF127R77</b> <b>GFF127R77</b>	<b>4P</b>			11	4415	127.42	26	0.90	<b>GFA97</b> <b>GFAF97</b> <b>GF97</b> <b>GFF97</b>	<b>4P</b>																							<b>GFA127R77</b> <b>GFAF127R77</b> <b>GF127R77</b> <b>GFF127R77</b>	<b>4P</b>			13	3915	112.99	29	1.05	<b>GFA97</b> <b>GFAF97</b> <b>GF97</b> <b>GFF97</b>	<b>4P</b>																							<b>GFA127R77</b> <b>GFAF127R77</b> <b>GF127R77</b> <b>GFF127R77</b>	<b>4P</b>			14	3540	102.16	30	1.15	<b>GFA97</b> <b>GFAF97</b> <b>GF97</b> <b>GFF97</b>	<b>4P</b>																																																																																																																																															
29	1269	50.36	22	2.20			32	1141	45.28	21	2.30			37	990	39.30	21	2.60	<b>GFA77</b> <b>GFAF77</b> <b>GF77</b> <b>GFF77</b>	<b>4P</b>	6.3	7473	227	114	2.30			<b>GFA107</b> <b>GFAF107</b> <b>GF107</b> <b>GFF107</b>	<b>4P</b>	41	887	35.19	21	2.90			49	736	29.20	21	3.50	22	1675	66.46	13	0.85	25	1470	58.32	14	0.95	<b>GFA127R87</b> <b>GFAF127R87</b> <b>GF127R87</b> <b>GFF127R87</b>	<b>4P</b>	7.3	6518	198	114	2.65			<b>GFA127R77</b> <b>GFAF127R77</b> <b>GF127R77</b> <b>GFF127R77</b>	<b>4P</b>	26	1393	55.27	15	1.00			30	1219	48.37	16	1.15	33	1098	43.58	17	1.30	38	963	38.23	17	1.45	<b>GFA127R77</b> <b>GFAF127R77</b> <b>GF127R77</b> <b>GFF127R77</b>	<b>4P</b>	3.4	14024	426	82	0.85			<b>GFA127R87</b> <b>GFAF127R87</b> <b>GF127R87</b> <b>GFF127R87</b>	<b>4P</b>	43	850	33.74	18	1.65			48	754	29.91	18	1.85	56	644	25.54	18	2.10	46	794	31.51	18	1.65	<b>GFA127R77</b> <b>GFAF127R77</b> <b>GF127R77</b> <b>GFF127R77</b>	<b>4P</b>	3.8	12542	381	85	0.95			<b>GFA157</b> <b>GFAF157</b> <b>GF157</b> <b>GFF157</b>	<b>8P</b>	50	725	28.75	18	1.85			56	643	25.50	18	2.20	67	540	21.43	19	2.60	73	496	19.70	19	2.80	<b>GFA127R77</b> <b>GFAF127R77</b> <b>GF127R77</b> <b>GFF127R77</b>	<b>4P</b>	4.6	10304	313	86	1.15			<b>GFA127R77</b> <b>GFAF127R77</b> <b>GF127R77</b> <b>GFF127R77</b>	<b>4P</b>	82	441	17.49	19	3.10			92	394	15.64	19	3.50	53	691	27.41	10	1.10	57	633	25.13	11	1.20	<b>GFA127R77</b> <b>GFAF127R77</b> <b>GF127R77</b> <b>GFF127R77</b>	<b>4P</b>	6.4	7407	225	86	1.60			<b>GFA127R77</b> <b>GFAF127R77</b> <b>GF127R77</b> <b>GFF127R77</b>	<b>4P</b>	65	556	22.05	11	1.40			69	527	20.90	11	1.45	79	461	18.29	12	1.65	87	415	16.48	12	1.85	<b>GFA127R77</b> <b>GFAF127R77</b> <b>GF127R77</b> <b>GFF127R77</b>	<b>4P</b>	3.3	14221	432	81	0.85			<b>GFA127R77</b> <b>GFAF127R77</b> <b>GF127R77</b> <b>GFF127R77</b>	<b>4P</b>	100	364	14.46	12	2.10			113	322	12.76	12	2.40	127	285	11.31	12	2.70	149	243	9.66	12	3.20	<b>GFA127R77</b> <b>GFAF127R77</b> <b>GF127R77</b> <b>GFF127R77</b>	<b>4P</b>	3.8	12476	379	85	0.95			<b>GFA127R77</b> <b>GFAF127R77</b> <b>GF127R77</b> <b>GFF127R77</b>	<b>4P</b>	159	229	9.08	12	2.20			167	217	8.60	12	2.50	191	190	7.53	12	3.00	212	171	6.78	11	3.40	<b>GFA127R77</b> <b>GFAF127R77</b> <b>GF127R77</b> <b>GFF127R77</b>	<b>4P</b>	2.7	18561	267.82	90	0.90			<b>GFA127</b> <b>GFAF127</b> <b>GF127</b> <b>GFF127</b>	<b>8P</b>	242	150	5.95	11	3.80			274	132	5.25	11	4.20	309	117	4.66	10	4.50	363	100	3.97	10	4.70	<b>GFA127R77</b> <b>GFAF127R77</b> <b>GF127R77</b> <b>GFF127R77</b>	<b>4P</b>	4.2	11899	171.70	85	0.95			<b>GFA107</b> <b>GFAF107</b> <b>GF107</b> <b>GFF107</b>	<b>4P</b>	68	534	21.17	6.2	1.05			75	482	19.11	6.2	1.15	86	424	16.81	6.1	1.35	91	400	15.88	6.1	1.40	<b>GFA127R77</b> <b>GFAF127R77</b> <b>GF127R77</b> <b>GFF127R77</b>	<b>4P</b>	4.7	10681	154.12	86	1.05			<b>GFA107</b> <b>GFAF107</b> <b>GF107</b> <b>GFF107</b>	<b>4P</b>																							<b>GFA127R77</b> <b>GFAF127R77</b> <b>GF127R77</b> <b>GFF127R77</b>	<b>4P</b>	5.7	8678	125.22	86	1.30			<b>GFA97</b> <b>GFAF97</b> <b>GF97</b> <b>GFF97</b>	<b>4P</b>																							<b>GFA127R77</b> <b>GFAF127R77</b> <b>GF127R77</b> <b>GFF127R77</b>	<b>4P</b>	6.3	7912	114.16	86	1.40			<b>GFA97</b> <b>GFAF97</b> <b>GF97</b> <b>GFF97</b>	<b>4P</b>																							<b>GFA127R77</b> <b>GFAF127R77</b> <b>GF127R77</b> <b>GFF127R77</b>	<b>4P</b>	6.7	7474	215.69	47	0.95			<b>GFA97</b> <b>GFAF97</b> <b>GF97</b> <b>GFF97</b>	<b>4P</b>																							<b>GFA127R77</b> <b>GFAF127R77</b> <b>GF127R77</b> <b>GFF127R77</b>	<b>4P</b>	7.2	6918	199.64	48	1.05			<b>GFA97</b> <b>GFAF97</b> <b>GF97</b> <b>GFF97</b>	<b>4P</b>																							<b>GFA127R77</b> <b>GFAF127R77</b> <b>GF127R77</b> <b>GFF127R77</b>	<b>4P</b>	8.0	6200	178.93	50	1.15			<b>GFA97</b> <b>GFAF97</b> <b>GF97</b> <b>GFF97</b>	<b>4P</b>																							<b>GFA127R77</b> <b>GFAF127R77</b> <b>GF127R77</b> <b>GFF127R77</b>	<b>4P</b>	8.9	5598	161.54	51	1.30			<b>GFA97</b> <b>GFAF97</b> <b>GF97</b> <b>GFF97</b>	<b>4P</b>																							<b>GFA127R77</b> <b>GFAF127R77</b> <b>GF127R77</b> <b>GFF127R77</b>	<b>4P</b>	9.8	5084	146.72	53	1.45			<b>GFA97</b> <b>GFAF97</b> <b>GF97</b> <b>GFF97</b>	<b>4P</b>																							<b>GFA127R77</b> <b>GFAF127R77</b> <b>GF127R77</b> <b>GFF127R77</b>	<b>4P</b>	11	4511	130.18	54	1.60			<b>GFA97</b> <b>GFAF97</b> <b>GF97</b> <b>GFF97</b>	<b>4P</b>																							<b>GFA127R77</b> <b>GFAF127R77</b> <b>GF127R77</b> <b>GFF127R77</b>	<b>4P</b>	12	4093	118.13	55	1.75			<b>GFA97</b> <b>GFAF97</b> <b>GF97</b> <b>GFF97</b>	<b>4P</b>																							<b>GFA127R77</b> <b>GFAF127R77</b> <b>GF127R77</b> <b>GFF127R77</b>	<b>4P</b>	14	3519	101.54	56	2.10			<b>GFA97</b> <b>GFAF97</b> <b>GF97</b> <b>GFF97</b>	<b>4P</b>																							<b>GFA127R77</b> <b>GFAF127R77</b> <b>GF127R77</b> <b>GFF127R77</b>	<b>4P</b>	15	3223	93.00	57	2.30			<b>GFA97</b> <b>GFAF97</b> <b>GF97</b> <b>GFF97</b>	<b>4P</b>																							<b>GFA127R77</b> <b>GFAF127R77</b> <b>GF127R77</b> <b>GFF127R77</b>	<b>4P</b>	16	3071	88.63	57	2.40			<b>GFA97</b> <b>GFAF97</b> <b>GF97</b> <b>GFF97</b>	<b>4P</b>																							<b>GFA127R77</b> <b>GFAF127R77</b> <b>GF127R77</b> <b>GFF127R77</b>	<b>4P</b>	17	2927	84.47	57	2.50			<b>GFA97</b> <b>GFAF97</b> <b>GF97</b> <b>GFF97</b>	<b>4P</b>																							<b>GFA127R77</b> <b>GFAF127R77</b> <b>GF127R77</b> <b>GFF127R77</b>	<b>4P</b>	19	2597	74.95	57	2.80			<b>GFA97</b> <b>GFAF97</b> <b>GF97</b> <b>GFF97</b>	<b>4P</b>																							<b>GFA127R77</b> <b>GFAF127R77</b> <b>GF127R77</b> <b>GFF127R77</b>	<b>4P</b>	21	2357	68.01	57	3.00			<b>GFA97</b> <b>GFAF97</b> <b>GF97</b> <b>GFF97</b>	<b>4P</b>																							<b>GFA127R77</b> <b>GFAF127R77</b> <b>GF127R77</b> <b>GFF127R77</b>	<b>4P</b>	11	4415	127.42	26	0.90			<b>GFA97</b> <b>GFAF97</b> <b>GF97</b> <b>GFF97</b>	<b>4P</b>																							<b>GFA127R77</b> <b>GFAF127R77</b> <b>GF127R77</b> <b>GFF127R77</b>	<b>4P</b>	13	3915	112.99	29	1.05			<b>GFA97</b> <b>GFAF97</b> <b>GF97</b> <b>GFF97</b>	<b>4P</b>																							<b>GFA127R77</b> <b>GFAF127R77</b> <b>GF127R77</b> <b>GFF127R77</b>	<b>4P</b>	14	3540	102.16	30	1.15			<b>GFA97</b> <b>GFAF97</b> <b>GF97</b> <b>GFF97</b>	<b>4P</b>																																																																																																																																																						
32	1141	45.28	21	2.30																																																																																																																																																																																																																																																																																																																																																																																																																																																																																																																																																																																																																																																																																																																																																																																																																																																																																																																																																																																																																																																																																																																																											
37	990	39.30	21	2.60	<b>GFA77</b> <b>GFAF77</b> <b>GF77</b> <b>GFF77</b>	<b>4P</b>	6.3	7473	227	114	2.30	<b>GFA107</b> <b>GFAF107</b> <b>GF107</b> <b>GFF107</b>	<b>4P</b>																																																																																																																																																																																																																																																																																																																																																																																																																																																																																																																																																																																																																																																																																																																																																																																																																																																																																																																																																																																																																																																																																																																																		
41	887	35.19	21	2.90			49	736	29.20	21	3.50			22	1675	66.46	13	0.85			25	1470	58.32	14	0.95	<b>GFA127R87</b> <b>GFAF127R87</b> <b>GF127R87</b> <b>GFF127R87</b>	<b>4P</b>			7.3	6518	198	114	2.65	<b>GFA127R77</b> <b>GFAF127R77</b> <b>GF127R77</b> <b>GFF127R77</b>	<b>4P</b>	26	1393	55.27	15	1.00	30	1219	48.37	16	1.15	33	1098	43.58	17	1.30			38	963	38.23	17	1.45	<b>GFA127R77</b> <b>GFAF127R77</b> <b>GF127R77</b> <b>GFF127R77</b>	<b>4P</b>			3.4	14024	426	82	0.85	<b>GFA127R87</b> <b>GFAF127R87</b> <b>GF127R87</b> <b>GFF127R87</b>	<b>4P</b>	43	850	33.74	18	1.65	48	754	29.91	18	1.85	56	644	25.54	18	2.10			46	794	31.51	18	1.65	<b>GFA127R77</b> <b>GFAF127R77</b> <b>GF127R77</b> <b>GFF127R77</b>	<b>4P</b>			3.8	12542	381	85	0.95	<b>GFA157</b> <b>GFAF157</b> <b>GF157</b> <b>GFF157</b>	<b>8P</b>	50	725	28.75	18	1.85	56	643	25.50	18	2.20	67	540	21.43	19	2.60			73	496	19.70	19	2.80	<b>GFA127R77</b> <b>GFAF127R77</b> <b>GF127R77</b> <b>GFF127R77</b>	<b>4P</b>			4.6	10304	313	86	1.15	<b>GFA127R77</b> <b>GFAF127R77</b> <b>GF127R77</b> <b>GFF127R77</b>	<b>4P</b>	82	441	17.49	19	3.10	92	394	15.64	19	3.50	53	691	27.41	10	1.10			57	633	25.13	11	1.20	<b>GFA127R77</b> <b>GFAF127R77</b> <b>GF127R77</b> <b>GFF127R77</b>	<b>4P</b>			6.4	7407	225	86	1.60	<b>GFA127R77</b> <b>GFAF127R77</b> <b>GF127R77</b> <b>GFF127R77</b>	<b>4P</b>	65	556	22.05	11	1.40	69	527	20.90	11	1.45	79	461	18.29	12	1.65			87	415	16.48	12	1.85	<b>GFA127R77</b> <b>GFAF127R77</b> <b>GF127R77</b> <b>GFF127R77</b>	<b>4P</b>			3.3	14221	432	81	0.85	<b>GFA127R77</b> <b>GFAF127R77</b> <b>GF127R77</b> <b>GFF127R77</b>	<b>4P</b>	100	364	14.46	12	2.10	113	322	12.76	12	2.40	127	285	11.31	12	2.70			149	243	9.66	12	3.20	<b>GFA127R77</b> <b>GFAF127R77</b> <b>GF127R77</b> <b>GFF127R77</b>	<b>4P</b>			3.8	12476	379	85	0.95	<b>GFA127R77</b> <b>GFAF127R77</b> <b>GF127R77</b> <b>GFF127R77</b>	<b>4P</b>	159	229	9.08	12	2.20	167	217	8.60	12	2.50	191	190	7.53	12	3.00			212	171	6.78	11	3.40	<b>GFA127R77</b> <b>GFAF127R77</b> <b>GF127R77</b> <b>GFF127R77</b>	<b>4P</b>			2.7	18561	267.82	90	0.90	<b>GFA127</b> <b>GFAF127</b> <b>GF127</b> <b>GFF127</b>	<b>8P</b>	242	150	5.95	11	3.80	274	132	5.25	11	4.20	309	117	4.66	10	4.50			363	100	3.97	10	4.70	<b>GFA127R77</b> <b>GFAF127R77</b> <b>GF127R77</b> <b>GFF127R77</b>	<b>4P</b>			4.2	11899	171.70	85	0.95	<b>GFA107</b> <b>GFAF107</b> <b>GF107</b> <b>GFF107</b>	<b>4P</b>	68	534	21.17	6.2	1.05	75	482	19.11	6.2	1.15	86	424	16.81	6.1	1.35			91	400	15.88	6.1	1.40	<b>GFA127R77</b> <b>GFAF127R77</b> <b>GF127R77</b> <b>GFF127R77</b>	<b>4P</b>			4.7	10681	154.12	86	1.05	<b>GFA107</b> <b>GFAF107</b> <b>GF107</b> <b>GFF107</b>	<b>4P</b>																							<b>GFA127R77</b> <b>GFAF127R77</b> <b>GF127R77</b> <b>GFF127R77</b>	<b>4P</b>			5.7	8678	125.22	86	1.30	<b>GFA97</b> <b>GFAF97</b> <b>GF97</b> <b>GFF97</b>	<b>4P</b>																							<b>GFA127R77</b> <b>GFAF127R77</b> <b>GF127R77</b> <b>GFF127R77</b>	<b>4P</b>			6.3	7912	114.16	86	1.40	<b>GFA97</b> <b>GFAF97</b> <b>GF97</b> <b>GFF97</b>	<b>4P</b>																							<b>GFA127R77</b> <b>GFAF127R77</b> <b>GF127R77</b> <b>GFF127R77</b>	<b>4P</b>			6.7	7474	215.69	47	0.95	<b>GFA97</b> <b>GFAF97</b> <b>GF97</b> <b>GFF97</b>	<b>4P</b>																							<b>GFA127R77</b> <b>GFAF127R77</b> <b>GF127R77</b> <b>GFF127R77</b>	<b>4P</b>			7.2	6918	199.64	48	1.05	<b>GFA97</b> <b>GFAF97</b> <b>GF97</b> <b>GFF97</b>	<b>4P</b>																							<b>GFA127R77</b> <b>GFAF127R77</b> <b>GF127R77</b> <b>GFF127R77</b>	<b>4P</b>			8.0	6200	178.93	50	1.15	<b>GFA97</b> <b>GFAF97</b> <b>GF97</b> <b>GFF97</b>	<b>4P</b>																							<b>GFA127R77</b> <b>GFAF127R77</b> <b>GF127R77</b> <b>GFF127R77</b>	<b>4P</b>			8.9	5598	161.54	51	1.30	<b>GFA97</b> <b>GFAF97</b> <b>GF97</b> <b>GFF97</b>	<b>4P</b>																							<b>GFA127R77</b> <b>GFAF127R77</b> <b>GF127R77</b> <b>GFF127R77</b>	<b>4P</b>			9.8	5084	146.72	53	1.45	<b>GFA97</b> <b>GFAF97</b> <b>GF97</b> <b>GFF97</b>	<b>4P</b>																							<b>GFA127R77</b> <b>GFAF127R77</b> <b>GF127R77</b> <b>GFF127R77</b>	<b>4P</b>			11	4511	130.18	54	1.60	<b>GFA97</b> <b>GFAF97</b> <b>GF97</b> <b>GFF97</b>	<b>4P</b>																							<b>GFA127R77</b> <b>GFAF127R77</b> <b>GF127R77</b> <b>GFF127R77</b>	<b>4P</b>			12	4093	118.13	55	1.75	<b>GFA97</b> <b>GFAF97</b> <b>GF97</b> <b>GFF97</b>	<b>4P</b>																							<b>GFA127R77</b> <b>GFAF127R77</b> <b>GF127R77</b> <b>GFF127R77</b>	<b>4P</b>			14	3519	101.54	56	2.10	<b>GFA97</b> <b>GFAF97</b> <b>GF97</b> <b>GFF97</b>	<b>4P</b>																							<b>GFA127R77</b> <b>GFAF127R77</b> <b>GF127R77</b> <b>GFF127R77</b>	<b>4P</b>			15	3223	93.00	57	2.30	<b>GFA97</b> <b>GFAF97</b> <b>GF97</b> <b>GFF97</b>	<b>4P</b>																							<b>GFA127R77</b> <b>GFAF127R77</b> <b>GF127R77</b> <b>GFF127R77</b>	<b>4P</b>			16	3071	88.63	57	2.40	<b>GFA97</b> <b>GFAF97</b> <b>GF97</b> <b>GFF97</b>	<b>4P</b>																							<b>GFA127R77</b> <b>GFAF127R77</b> <b>GF127R77</b> <b>GFF127R77</b>	<b>4P</b>			17	2927	84.47	57	2.50	<b>GFA97</b> <b>GFAF97</b> <b>GF97</b> <b>GFF97</b>	<b>4P</b>																							<b>GFA127R77</b> <b>GFAF127R77</b> <b>GF127R77</b> <b>GFF127R77</b>	<b>4P</b>			19	2597	74.95	57	2.80	<b>GFA97</b> <b>GFAF97</b> <b>GF97</b> <b>GFF97</b>	<b>4P</b>																							<b>GFA127R77</b> <b>GFAF127R77</b> <b>GF127R77</b> <b>GFF127R77</b>	<b>4P</b>			21	2357	68.01	57	3.00	<b>GFA97</b> <b>GFAF97</b> <b>GF97</b> <b>GFF97</b>	<b>4P</b>																							<b>GFA127R77</b> <b>GFAF127R77</b> <b>GF127R77</b> <b>GFF127R77</b>	<b>4P</b>			11	4415	127.42	26	0.90	<b>GFA97</b> <b>GFAF97</b> <b>GF97</b> <b>GFF97</b>	<b>4P</b>																							<b>GFA127R77</b> <b>GFAF127R77</b> <b>GF127R77</b> <b>GFF127R77</b>	<b>4P</b>			13	3915	112.99	29	1.05	<b>GFA97</b> <b>GFAF97</b> <b>GF97</b> <b>GFF97</b>	<b>4P</b>																							<b>GFA127R77</b> <b>GFAF127R77</b> <b>GF127R77</b> <b>GFF127R77</b>	<b>4P</b>			14	3540	102.16	30	1.15	<b>GFA97</b> <b>GFAF97</b> <b>GF97</b> <b>GFF97</b>	<b>4P</b>																																																																																																																																																																																
49	736	29.20	21	3.50			22	1675	66.46	13	0.85			25	1470	58.32	14	0.95	<b>GFA127R87</b> <b>GFAF127R87</b> <b>GF127R87</b> <b>GFF127R87</b>	<b>4P</b>	7.3	6518	198	114	2.65			<b>GFA127R77</b> <b>GFAF127R77</b> <b>GF127R77</b> <b>GFF127R77</b>	<b>4P</b>	26	1393	55.27	15	1.00			30	1219	48.37	16	1.15	33	1098	43.58	17	1.30	38	963	38.23	17	1.45	<b>GFA127R77</b> <b>GFAF127R77</b> <b>GF127R77</b> <b>GFF127R77</b>	<b>4P</b>	3.4	14024	426	82	0.85			<b>GFA127R87</b> <b>GFAF127R87</b> <b>GF127R87</b> <b>GFF127R87</b>	<b>4P</b>	43	850	33.74	18	1.65			48	754	29.91	18	1.85	56	644	25.54	18	2.10	46	794	31.51	18	1.65	<b>GFA127R77</b> <b>GFAF127R77</b> <b>GF127R77</b> <b>GFF127R77</b>	<b>4P</b>	3.8	12542	381	85	0.95			<b>GFA157</b> <b>GFAF157</b> <b>GF157</b> <b>GFF157</b>	<b>8P</b>	50	725	28.75	18	1.85			56	643	25.50	18	2.20	67	540	21.43	19	2.60	73	496	19.70	19	2.80	<b>GFA127R77</b> <b>GFAF127R77</b> <b>GF127R77</b> <b>GFF127R77</b>	<b>4P</b>	4.6	10304	313	86	1.15			<b>GFA127R77</b> <b>GFAF127R77</b> <b>GF127R77</b> <b>GFF127R77</b>	<b>4P</b>	82	441	17.49	19	3.10			92	394	15.64	19	3.50	53	691	27.41	10	1.10	57	633	25.13	11	1.20	<b>GFA127R77</b> <b>GFAF127R77</b> <b>GF127R77</b> <b>GFF127R77</b>	<b>4P</b>	6.4	7407	225	86	1.60			<b>GFA127R77</b> <b>GFAF127R77</b> <b>GF127R77</b> <b>GFF127R77</b>	<b>4P</b>	65	556	22.05	11	1.40			69	527	20.90	11	1.45	79	461	18.29	12	1.65	87	415	16.48	12	1.85	<b>GFA127R77</b> <b>GFAF127R77</b> <b>GF127R77</b> <b>GFF127R77</b>	<b>4P</b>	3.3	14221	432	81	0.85			<b>GFA127R77</b> <b>GFAF127R77</b> <b>GF127R77</b> <b>GFF127R77</b>	<b>4P</b>	100	364	14.46	12	2.10			113	322	12.76	12	2.40	127	285	11.31	12	2.70	149	243	9.66	12	3.20	<b>GFA127R77</b> <b>GFAF127R77</b> <b>GF127R77</b> <b>GFF127R77</b>	<b>4P</b>	3.8	12476	379	85	0.95			<b>GFA127R77</b> <b>GFAF127R77</b> <b>GF127R77</b> <b>GFF127R77</b>	<b>4P</b>	159	229	9.08	12	2.20			167	217	8.60	12	2.50	191	190	7.53	12	3.00	212	171	6.78	11	3.40	<b>GFA127R77</b> <b>GFAF127R77</b> <b>GF127R77</b> <b>GFF127R77</b>	<b>4P</b>	2.7	18561	267.82	90	0.90			<b>GFA127</b> <b>GFAF127</b> <b>GF127</b> <b>GFF127</b>	<b>8P</b>	242	150	5.95	11	3.80			274	132	5.25	11	4.20	309	117	4.66	10	4.50	363	100	3.97	10	4.70	<b>GFA127R77</b> <b>GFAF127R77</b> <b>GF127R77</b> <b>GFF127R77</b>	<b>4P</b>	4.2	11899	171.70	85	0.95			<b>GFA107</b> <b>GFAF107</b> <b>GF107</b> <b>GFF107</b>	<b>4P</b>	68	534	21.17	6.2	1.05			75	482	19.11	6.2	1.15	86	424	16.81	6.1	1.35	91	400	15.88	6.1	1.40	<b>GFA127R77</b> <b>GFAF127R77</b> <b>GF127R77</b> <b>GFF127R77</b>	<b>4P</b>	4.7	10681	154.12	86	1.05			<b>GFA107</b> <b>GFAF107</b> <b>GF107</b> <b>GFF107</b>	<b>4P</b>																							<b>GFA127R77</b> <b>GFAF127R77</b> <b>GF127R77</b> <b>GFF127R77</b>	<b>4P</b>	5.7	8678	125.22	86	1.30			<b>GFA97</b> <b>GFAF97</b> <b>GF97</b> <b>GFF97</b>	<b>4P</b>																							<b>GFA127R77</b> <b>GFAF127R77</b> <b>GF127R77</b> <b>GFF127R77</b>	<b>4P</b>	6.3	7912	114.16	86	1.40			<b>GFA97</b> <b>GFAF97</b> <b>GF97</b> <b>GFF97</b>	<b>4P</b>																							<b>GFA127R77</b> <b>GFAF127R77</b> <b>GF127R77</b> <b>GFF127R77</b>	<b>4P</b>	6.7	7474	215.69	47	0.95			<b>GFA97</b> <b>GFAF97</b> <b>GF97</b> <b>GFF97</b>	<b>4P</b>																							<b>GFA127R77</b> <b>GFAF127R77</b> <b>GF127R77</b> <b>GFF127R77</b>	<b>4P</b>	7.2	6918	199.64	48	1.05			<b>GFA97</b> <b>GFAF97</b> <b>GF97</b> <b>GFF97</b>	<b>4P</b>																							<b>GFA127R77</b> <b>GFAF127R77</b> <b>GF127R77</b> <b>GFF127R77</b>	<b>4P</b>	8.0	6200	178.93	50	1.15			<b>GFA97</b> <b>GFAF97</b> <b>GF97</b> <b>GFF97</b>	<b>4P</b>																							<b>GFA127R77</b> <b>GFAF127R77</b> <b>GF127R77</b> <b>GFF127R77</b>	<b>4P</b>	8.9	5598	161.54	51	1.30			<b>GFA97</b> <b>GFAF97</b> <b>GF97</b> <b>GFF97</b>	<b>4P</b>																							<b>GFA127R77</b> <b>GFAF127R77</b> <b>GF127R77</b> <b>GFF127R77</b>	<b>4P</b>	9.8	5084	146.72	53	1.45			<b>GFA97</b> <b>GFAF97</b> <b>GF97</b> <b>GFF97</b>	<b>4P</b>																							<b>GFA127R77</b> <b>GFAF127R77</b> <b>GF127R77</b> <b>GFF127R77</b>	<b>4P</b>	11	4511	130.18	54	1.60			<b>GFA97</b> <b>GFAF97</b> <b>GF97</b> <b>GFF97</b>	<b>4P</b>																							<b>GFA127R77</b> <b>GFAF127R77</b> <b>GF127R77</b> <b>GFF127R77</b>	<b>4P</b>	12	4093	118.13	55	1.75			<b>GFA97</b> <b>GFAF97</b> <b>GF97</b> <b>GFF97</b>	<b>4P</b>																							<b>GFA127R77</b> <b>GFAF127R77</b> <b>GF127R77</b> <b>GFF127R77</b>	<b>4P</b>	14	3519	101.54	56	2.10			<b>GFA97</b> <b>GFAF97</b> <b>GF97</b> <b>GFF97</b>	<b>4P</b>																							<b>GFA127R77</b> <b>GFAF127R77</b> <b>GF127R77</b> <b>GFF127R77</b>	<b>4P</b>	15	3223	93.00	57	2.30			<b>GFA97</b> <b>GFAF97</b> <b>GF97</b> <b>GFF97</b>	<b>4P</b>																							<b>GFA127R77</b> <b>GFAF127R77</b> <b>GF127R77</b> <b>GFF127R77</b>	<b>4P</b>	16	3071	88.63	57	2.40			<b>GFA97</b> <b>GFAF97</b> <b>GF97</b> <b>GFF97</b>	<b>4P</b>																							<b>GFA127R77</b> <b>GFAF127R77</b> <b>GF127R77</b> <b>GFF127R77</b>	<b>4P</b>	17	2927	84.47	57	2.50			<b>GFA97</b> <b>GFAF97</b> <b>GF97</b> <b>GFF97</b>	<b>4P</b>																							<b>GFA127R77</b> <b>GFAF127R77</b> <b>GF127R77</b> <b>GFF127R77</b>	<b>4P</b>	19	2597	74.95	57	2.80			<b>GFA97</b> <b>GFAF97</b> <b>GF97</b> <b>GFF97</b>	<b>4P</b>																							<b>GFA127R77</b> <b>GFAF127R77</b> <b>GF127R77</b> <b>GFF127R77</b>	<b>4P</b>	21	2357	68.01	57	3.00			<b>GFA97</b> <b>GFAF97</b> <b>GF97</b> <b>GFF97</b>	<b>4P</b>																							<b>GFA127R77</b> <b>GFAF127R77</b> <b>GF127R77</b> <b>GFF127R77</b>	<b>4P</b>	11	4415	127.42	26	0.90			<b>GFA97</b> <b>GFAF97</b> <b>GF97</b> <b>GFF97</b>	<b>4P</b>																							<b>GFA127R77</b> <b>GFAF127R77</b> <b>GF127R77</b> <b>GFF127R77</b>	<b>4P</b>	13	3915	112.99	29	1.05			<b>GFA97</b> <b>GFAF97</b> <b>GF97</b> <b>GFF97</b>	<b>4P</b>																							<b>GFA127R77</b> <b>GFAF127R77</b> <b>GF127R77</b> <b>GFF127R77</b>	<b>4P</b>	14	3540	102.16	30	1.15			<b>GFA97</b> <b>GFAF97</b> <b>GF97</b> <b>GFF97</b>	<b>4P</b>																																																																																																																																																																																							
22	1675	66.46	13	0.85																																																																																																																																																																																																																																																																																																																																																																																																																																																																																																																																																																																																																																																																																																																																																																																																																																																																																																																																																																																																																																																																																																																																											
25	1470	58.32	14	0.95	<b>GFA127R87</b> <b>GFAF127R87</b> <b>GF127R87</b> <b>GFF127R87</b>	<b>4P</b>	7.3	6518	198	114	2.65	<b>GFA127R77</b> <b>GFAF127R77</b> <b>GF127R77</b> <b>GFF127R77</b>	<b>4P</b>																																																																																																																																																																																																																																																																																																																																																																																																																																																																																																																																																																																																																																																																																																																																																																																																																																																																																																																																																																																																																																																																																																																																		
26	1393	55.27	15	1.00			30	1219	48.37	16	1.15			33	1098	43.58	17	1.30			38	963	38.23	17	1.45	<b>GFA127R77</b> <b>GFAF127R77</b> <b>GF127R77</b> <b>GFF127R77</b>	<b>4P</b>			3.4	14024	426	82	0.85	<b>GFA127R87</b> <b>GFAF127R87</b> <b>GF127R87</b> <b>GFF127R87</b>	<b>4P</b>	43	850	33.74	18	1.65	48	754	29.91	18	1.85	56	644	25.54	18	2.10			46	794	31.51	18	1.65	<b>GFA127R77</b> <b>GFAF127R77</b> <b>GF127R77</b> <b>GFF127R77</b>	<b>4P</b>			3.8	12542	381	85	0.95	<b>GFA157</b> <b>GFAF157</b> <b>GF157</b> <b>GFF157</b>	<b>8P</b>	50	725	28.75	18	1.85	56	643	25.50	18	2.20	67	540	21.43	19	2.60			73	496	19.70	19	2.80	<b>GFA127R77</b> <b>GFAF127R77</b> <b>GF127R77</b> <b>GFF127R77</b>	<b>4P</b>			4.6	10304	313	86	1.15	<b>GFA127R77</b> <b>GFAF127R77</b> <b>GF127R77</b> <b>GFF127R77</b>	<b>4P</b>	82	441	17.49	19	3.10	92	394	15.64	19	3.50	53	691	27.41	10	1.10			57	633	25.13	11	1.20	<b>GFA127R77</b> <b>GFAF127R77</b> <b>GF127R77</b> <b>GFF127R77</b>	<b>4P</b>			6.4	7407	225	86	1.60	<b>GFA127R77</b> <b>GFAF127R77</b> <b>GF127R77</b> <b>GFF127R77</b>	<b>4P</b>	65	556	22.05	11	1.40	69	527	20.90	11	1.45	79	461	18.29	12	1.65			87	415	16.48	12	1.85	<b>GFA127R77</b> <b>GFAF127R77</b> <b>GF127R77</b> <b>GFF127R77</b>	<b>4P</b>			3.3	14221	432	81	0.85	<b>GFA127R77</b> <b>GFAF127R77</b> <b>GF127R77</b> <b>GFF127R77</b>	<b>4P</b>	100	364	14.46	12	2.10	113	322	12.76	12	2.40	127	285	11.31	12	2.70			149	243	9.66	12	3.20	<b>GFA127R77</b> <b>GFAF127R77</b> <b>GF127R77</b> <b>GFF127R77</b>	<b>4P</b>			3.8	12476	379	85	0.95	<b>GFA127R77</b> <b>GFAF127R77</b> <b>GF127R77</b> <b>GFF127R77</b>	<b>4P</b>	159	229	9.08	12	2.20	167	217	8.60	12	2.50	191	190	7.53	12	3.00			212	171	6.78	11	3.40	<b>GFA127R77</b> <b>GFAF127R77</b> <b>GF127R77</b> <b>GFF127R77</b>	<b>4P</b>			2.7	18561	267.82	90	0.90	<b>GFA127</b> <b>GFAF127</b> <b>GF127</b> <b>GFF127</b>	<b>8P</b>	242	150	5.95	11	3.80	274	132	5.25	11	4.20	309	117	4.66	10	4.50			363	100	3.97	10	4.70	<b>GFA127R77</b> <b>GFAF127R77</b> <b>GF127R77</b> <b>GFF127R77</b>	<b>4P</b>			4.2	11899	171.70	85	0.95	<b>GFA107</b> <b>GFAF107</b> <b>GF107</b> <b>GFF107</b>	<b>4P</b>	68	534	21.17	6.2	1.05	75	482	19.11	6.2	1.15	86	424	16.81	6.1	1.35			91	400	15.88	6.1	1.40	<b>GFA127R77</b> <b>GFAF127R77</b> <b>GF127R77</b> <b>GFF127R77</b>	<b>4P</b>			4.7	10681	154.12	86	1.05	<b>GFA107</b> <b>GFAF107</b> <b>GF107</b> <b>GFF107</b>	<b>4P</b>																							<b>GFA127R77</b> <b>GFAF127R77</b> <b>GF127R77</b> <b>GFF127R77</b>	<b>4P</b>			5.7	8678	125.22	86	1.30	<b>GFA97</b> <b>GFAF97</b> <b>GF97</b> <b>GFF97</b>	<b>4P</b>																							<b>GFA127R77</b> <b>GFAF127R77</b> <b>GF127R77</b> <b>GFF127R77</b>	<b>4P</b>			6.3	7912	114.16	86	1.40	<b>GFA97</b> <b>GFAF97</b> <b>GF97</b> <b>GFF97</b>	<b>4P</b>																							<b>GFA127R77</b> <b>GFAF127R77</b> <b>GF127R77</b> <b>GFF127R77</b>	<b>4P</b>			6.7	7474	215.69	47	0.95	<b>GFA97</b> <b>GFAF97</b> <b>GF97</b> <b>GFF97</b>	<b>4P</b>																							<b>GFA127R77</b> <b>GFAF127R77</b> <b>GF127R77</b> <b>GFF127R77</b>	<b>4P</b>			7.2	6918	199.64	48	1.05	<b>GFA97</b> <b>GFAF97</b> <b>GF97</b> <b>GFF97</b>	<b>4P</b>																							<b>GFA127R77</b> <b>GFAF127R77</b> <b>GF127R77</b> <b>GFF127R77</b>	<b>4P</b>			8.0	6200	178.93	50	1.15	<b>GFA97</b> <b>GFAF97</b> <b>GF97</b> <b>GFF97</b>	<b>4P</b>																							<b>GFA127R77</b> <b>GFAF127R77</b> <b>GF127R77</b> <b>GFF127R77</b>	<b>4P</b>			8.9	5598	161.54	51	1.30	<b>GFA97</b> <b>GFAF97</b> <b>GF97</b> <b>GFF97</b>	<b>4P</b>																							<b>GFA127R77</b> <b>GFAF127R77</b> <b>GF127R77</b> <b>GFF127R77</b>	<b>4P</b>			9.8	5084	146.72	53	1.45	<b>GFA97</b> <b>GFAF97</b> <b>GF97</b> <b>GFF97</b>	<b>4P</b>																							<b>GFA127R77</b> <b>GFAF127R77</b> <b>GF127R77</b> <b>GFF127R77</b>	<b>4P</b>			11	4511	130.18	54	1.60	<b>GFA97</b> <b>GFAF97</b> <b>GF97</b> <b>GFF97</b>	<b>4P</b>																							<b>GFA127R77</b> <b>GFAF127R77</b> <b>GF127R77</b> <b>GFF127R77</b>	<b>4P</b>			12	4093	118.13	55	1.75	<b>GFA97</b> <b>GFAF97</b> <b>GF97</b> <b>GFF97</b>	<b>4P</b>																							<b>GFA127R77</b> <b>GFAF127R77</b> <b>GF127R77</b> <b>GFF127R77</b>	<b>4P</b>			14	3519	101.54	56	2.10	<b>GFA97</b> <b>GFAF97</b> <b>GF97</b> <b>GFF97</b>	<b>4P</b>																							<b>GFA127R77</b> <b>GFAF127R77</b> <b>GF127R77</b> <b>GFF127R77</b>	<b>4P</b>			15	3223	93.00	57	2.30	<b>GFA97</b> <b>GFAF97</b> <b>GF97</b> <b>GFF97</b>	<b>4P</b>																							<b>GFA127R77</b> <b>GFAF127R77</b> <b>GF127R77</b> <b>GFF127R77</b>	<b>4P</b>			16	3071	88.63	57	2.40	<b>GFA97</b> <b>GFAF97</b> <b>GF97</b> <b>GFF97</b>	<b>4P</b>																							<b>GFA127R77</b> <b>GFAF127R77</b> <b>GF127R77</b> <b>GFF127R77</b>	<b>4P</b>			17	2927	84.47	57	2.50	<b>GFA97</b> <b>GFAF97</b> <b>GF97</b> <b>GFF97</b>	<b>4P</b>																							<b>GFA127R77</b> <b>GFAF127R77</b> <b>GF127R77</b> <b>GFF127R77</b>	<b>4P</b>			19	2597	74.95	57	2.80	<b>GFA97</b> <b>GFAF97</b> <b>GF97</b> <b>GFF97</b>	<b>4P</b>																							<b>GFA127R77</b> <b>GFAF127R77</b> <b>GF127R77</b> <b>GFF127R77</b>	<b>4P</b>			21	2357	68.01	57	3.00	<b>GFA97</b> <b>GFAF97</b> <b>GF97</b> <b>GFF97</b>	<b>4P</b>																							<b>GFA127R77</b> <b>GFAF127R77</b> <b>GF127R77</b> <b>GFF127R77</b>	<b>4P</b>			11	4415	127.42	26	0.90	<b>GFA97</b> <b>GFAF97</b> <b>GF97</b> <b>GFF97</b>	<b>4P</b>																							<b>GFA127R77</b> <b>GFAF127R77</b> <b>GF127R77</b> <b>GFF127R77</b>	<b>4P</b>			13	3915	112.99	29	1.05	<b>GFA97</b> <b>GFAF97</b> <b>GF97</b> <b>GFF97</b>	<b>4P</b>																							<b>GFA127R77</b> <b>GFAF127R77</b> <b>GF127R77</b> <b>GFF127R77</b>	<b>4P</b>			14	3540	102.16	30	1.15	<b>GFA97</b> <b>GFAF97</b> <b>GF97</b> <b>GFF97</b>	<b>4P</b>																																																																																																																																																																																																																	
30	1219	48.37	16	1.15			33	1098	43.58	17	1.30			38	963	38.23	17	1.45	<b>GFA127R77</b> <b>GFAF127R77</b> <b>GF127R77</b> <b>GFF127R77</b>	<b>4P</b>	3.4	14024	426	82	0.85			<b>GFA127R87</b> <b>GFAF127R87</b> <b>GF127R87</b> <b>GFF127R87</b>	<b>4P</b>	43	850	33.74	18	1.65			48	754	29.91	18	1.85	56	644	25.54	18	2.10	46	794	31.51	18	1.65	<b>GFA127R77</b> <b>GFAF127R77</b> <b>GF127R77</b> <b>GFF127R77</b>	<b>4P</b>	3.8	12542	381	85	0.95			<b>GFA157</b> <b>GFAF157</b> <b>GF157</b> <b>GFF157</b>	<b>8P</b>	50	725	28.75	18	1.85			56	643	25.50	18	2.20	67	540	21.43	19	2.60	73	496	19.70	19	2.80	<b>GFA127R77</b> <b>GFAF127R77</b> <b>GF127R77</b> <b>GFF127R77</b>	<b>4P</b>	4.6	10304	313	86	1.15			<b>GFA127R77</b> <b>GFAF127R77</b> <b>GF127R77</b> <b>GFF127R77</b>	<b>4P</b>	82	441	17.49	19	3.10			92	394	15.64	19	3.50	53	691	27.41	10	1.10	57	633	25.13	11	1.20	<b>GFA127R77</b> <b>GFAF127R77</b> <b>GF127R77</b> <b>GFF127R77</b>	<b>4P</b>	6.4	7407	225	86	1.60			<b>GFA127R77</b> <b>GFAF127R77</b> <b>GF127R77</b> <b>GFF127R77</b>	<b>4P</b>	65	556	22.05	11	1.40			69	527	20.90	11	1.45	79	461	18.29	12	1.65	87	415	16.48	12	1.85	<b>GFA127R77</b> <b>GFAF127R77</b> <b>GF127R77</b> <b>GFF127R77</b>	<b>4P</b>	3.3	14221	432	81	0.85			<b>GFA127R77</b> <b>GFAF127R77</b> <b>GF127R77</b> <b>GFF127R77</b>	<b>4P</b>	100	364	14.46	12	2.10			113	322	12.76	12	2.40	127	285	11.31	12	2.70	149	243	9.66	12	3.20	<b>GFA127R77</b> <b>GFAF127R77</b> <b>GF127R77</b> <b>GFF127R77</b>	<b>4P</b>	3.8	12476	379	85	0.95			<b>GFA127R77</b> <b>GFAF127R77</b> <b>GF127R77</b> <b>GFF127R77</b>	<b>4P</b>	159	229	9.08	12	2.20			167	217	8.60	12	2.50	191	190	7.53	12	3.00	212	171	6.78	11	3.40	<b>GFA127R77</b> <b>GFAF127R77</b> <b>GF127R77</b> <b>GFF127R77</b>	<b>4P</b>	2.7	18561	267.82	90	0.90			<b>GFA127</b> <b>GFAF127</b> <b>GF127</b> <b>GFF127</b>	<b>8P</b>	242	150	5.95	11	3.80			274	132	5.25	11	4.20	309	117	4.66	10	4.50	363	100	3.97	10	4.70	<b>GFA127R77</b> <b>GFAF127R77</b> <b>GF127R77</b> <b>GFF127R77</b>	<b>4P</b>	4.2	11899	171.70	85	0.95			<b>GFA107</b> <b>GFAF107</b> <b>GF107</b> <b>GFF107</b>	<b>4P</b>	68	534	21.17	6.2	1.05			75	482	19.11	6.2	1.15	86	424	16.81	6.1	1.35	91	400	15.88	6.1	1.40	<b>GFA127R77</b> <b>GFAF127R77</b> <b>GF127R77</b> <b>GFF127R77</b>	<b>4P</b>	4.7	10681	154.12	86	1.05			<b>GFA107</b> <b>GFAF107</b> <b>GF107</b> <b>GFF107</b>	<b>4P</b>																							<b>GFA127R77</b> <b>GFAF127R77</b> <b>GF127R77</b> <b>GFF127R77</b>	<b>4P</b>	5.7	8678	125.22	86	1.30			<b>GFA97</b> <b>GFAF97</b> <b>GF97</b> <b>GFF97</b>	<b>4P</b>																							<b>GFA127R77</b> <b>GFAF127R77</b> <b>GF127R77</b> <b>GFF127R77</b>	<b>4P</b>	6.3	7912	114.16	86	1.40			<b>GFA97</b> <b>GFAF97</b> <b>GF97</b> <b>GFF97</b>	<b>4P</b>																							<b>GFA127R77</b> <b>GFAF127R77</b> <b>GF127R77</b> <b>GFF127R77</b>	<b>4P</b>	6.7	7474	215.69	47	0.95			<b>GFA97</b> <b>GFAF97</b> <b>GF97</b> <b>GFF97</b>	<b>4P</b>																							<b>GFA127R77</b> <b>GFAF127R77</b> <b>GF127R77</b> <b>GFF127R77</b>	<b>4P</b>	7.2	6918	199.64	48	1.05			<b>GFA97</b> <b>GFAF97</b> <b>GF97</b> <b>GFF97</b>	<b>4P</b>																							<b>GFA127R77</b> <b>GFAF127R77</b> <b>GF127R77</b> <b>GFF127R77</b>	<b>4P</b>	8.0	6200	178.93	50	1.15			<b>GFA97</b> <b>GFAF97</b> <b>GF97</b> <b>GFF97</b>	<b>4P</b>																							<b>GFA127R77</b> <b>GFAF127R77</b> <b>GF127R77</b> <b>GFF127R77</b>	<b>4P</b>	8.9	5598	161.54	51	1.30			<b>GFA97</b> <b>GFAF97</b> <b>GF97</b> <b>GFF97</b>	<b>4P</b>																							<b>GFA127R77</b> <b>GFAF127R77</b> <b>GF127R77</b> <b>GFF127R77</b>	<b>4P</b>	9.8	5084	146.72	53	1.45			<b>GFA97</b> <b>GFAF97</b> <b>GF97</b> <b>GFF97</b>	<b>4P</b>																							<b>GFA127R77</b> <b>GFAF127R77</b> <b>GF127R77</b> <b>GFF127R77</b>	<b>4P</b>	11	4511	130.18	54	1.60			<b>GFA97</b> <b>GFAF97</b> <b>GF97</b> <b>GFF97</b>	<b>4P</b>																							<b>GFA127R77</b> <b>GFAF127R77</b> <b>GF127R77</b> <b>GFF127R77</b>	<b>4P</b>	12	4093	118.13	55	1.75			<b>GFA97</b> <b>GFAF97</b> <b>GF97</b> <b>GFF97</b>	<b>4P</b>																							<b>GFA127R77</b> <b>GFAF127R77</b> <b>GF127R77</b> <b>GFF127R77</b>	<b>4P</b>	14	3519	101.54	56	2.10			<b>GFA97</b> <b>GFAF97</b> <b>GF97</b> <b>GFF97</b>	<b>4P</b>																							<b>GFA127R77</b> <b>GFAF127R77</b> <b>GF127R77</b> <b>GFF127R77</b>	<b>4P</b>	15	3223	93.00	57	2.30			<b>GFA97</b> <b>GFAF97</b> <b>GF97</b> <b>GFF97</b>	<b>4P</b>																							<b>GFA127R77</b> <b>GFAF127R77</b> <b>GF127R77</b> <b>GFF127R77</b>	<b>4P</b>	16	3071	88.63	57	2.40			<b>GFA97</b> <b>GFAF97</b> <b>GF97</b> <b>GFF97</b>	<b>4P</b>																							<b>GFA127R77</b> <b>GFAF127R77</b> <b>GF127R77</b> <b>GFF127R77</b>	<b>4P</b>	17	2927	84.47	57	2.50			<b>GFA97</b> <b>GFAF97</b> <b>GF97</b> <b>GFF97</b>	<b>4P</b>																							<b>GFA127R77</b> <b>GFAF127R77</b> <b>GF127R77</b> <b>GFF127R77</b>	<b>4P</b>	19	2597	74.95	57	2.80			<b>GFA97</b> <b>GFAF97</b> <b>GF97</b> <b>GFF97</b>	<b>4P</b>																							<b>GFA127R77</b> <b>GFAF127R77</b> <b>GF127R77</b> <b>GFF127R77</b>	<b>4P</b>	21	2357	68.01	57	3.00			<b>GFA97</b> <b>GFAF97</b> <b>GF97</b> <b>GFF97</b>	<b>4P</b>																							<b>GFA127R77</b> <b>GFAF127R77</b> <b>GF127R77</b> <b>GFF127R77</b>	<b>4P</b>	11	4415	127.42	26	0.90			<b>GFA97</b> <b>GFAF97</b> <b>GF97</b> <b>GFF97</b>	<b>4P</b>																							<b>GFA127R77</b> <b>GFAF127R77</b> <b>GF127R77</b> <b>GFF127R77</b>	<b>4P</b>	13	3915	112.99	29	1.05			<b>GFA97</b> <b>GFAF97</b> <b>GF97</b> <b>GFF97</b>	<b>4P</b>																							<b>GFA127R77</b> <b>GFAF127R77</b> <b>GF127R77</b> <b>GFF127R77</b>	<b>4P</b>	14	3540	102.16	30	1.15			<b>GFA97</b> <b>GFAF97</b> <b>GF97</b> <b>GFF97</b>	<b>4P</b>																																																																																																																																																																																																																								
33	1098	43.58	17	1.30																																																																																																																																																																																																																																																																																																																																																																																																																																																																																																																																																																																																																																																																																																																																																																																																																																																																																																																																																																																																																																																																																																																																											
38	963	38.23	17	1.45	<b>GFA127R77</b> <b>GFAF127R77</b> <b>GF127R77</b> <b>GFF127R77</b>	<b>4P</b>	3.4	14024	426	82	0.85	<b>GFA127R87</b> <b>GFAF127R87</b> <b>GF127R87</b> <b>GFF127R87</b>	<b>4P</b>																																																																																																																																																																																																																																																																																																																																																																																																																																																																																																																																																																																																																																																																																																																																																																																																																																																																																																																																																																																																																																																																																																																																		
43	850	33.74	18	1.65			48	754	29.91	18	1.85			56	644	25.54	18	2.10			46	794	31.51	18	1.65	<b>GFA127R77</b> <b>GFAF127R77</b> <b>GF127R77</b> <b>GFF127R77</b>	<b>4P</b>			3.8	12542	381	85	0.95	<b>GFA157</b> <b>GFAF157</b> <b>GF157</b> <b>GFF157</b>	<b>8P</b>	50	725	28.75	18	1.85	56	643	25.50	18	2.20	67	540	21.43	19	2.60			73	496	19.70	19	2.80	<b>GFA127R77</b> <b>GFAF127R77</b> <b>GF127R77</b> <b>GFF127R77</b>	<b>4P</b>			4.6	10304	313	86	1.15	<b>GFA127R77</b> <b>GFAF127R77</b> <b>GF127R77</b> <b>GFF127R77</b>	<b>4P</b>	82	441	17.49	19	3.10	92	394	15.64	19	3.50	53	691	27.41	10	1.10			57	633	25.13	11	1.20	<b>GFA127R77</b> <b>GFAF127R77</b> <b>GF127R77</b> <b>GFF127R77</b>	<b>4P</b>			6.4	7407	225	86	1.60	<b>GFA127R77</b> <b>GFAF127R77</b> <b>GF127R77</b> <b>GFF127R77</b>	<b>4P</b>	65	556	22.05	11	1.40	69	527	20.90	11	1.45	79	461	18.29	12	1.65			87	415	16.48	12	1.85	<b>GFA127R77</b> <b>GFAF127R77</b> <b>GF127R77</b> <b>GFF127R77</b>	<b>4P</b>			3.3	14221	432	81	0.85	<b>GFA127R77</b> <b>GFAF127R77</b> <b>GF127R77</b> <b>GFF127R77</b>	<b>4P</b>	100	364	14.46	12	2.10	113	322	12.76	12	2.40	127	285	11.31	12	2.70			149	243	9.66	12	3.20	<b>GFA127R77</b> <b>GFAF127R77</b> <b>GF127R77</b> <b>GFF127R77</b>	<b>4P</b>			3.8	12476	379	85	0.95	<b>GFA127R77</b> <b>GFAF127R77</b> <b>GF127R77</b> <b>GFF127R77</b>	<b>4P</b>	159	229	9.08	12	2.20	167	217	8.60	12	2.50	191	190	7.53	12	3.00			212	171	6.78	11	3.40	<b>GFA127R77</b> <b>GFAF127R77</b> <b>GF127R77</b> <b>GFF127R77</b>	<b>4P</b>			2.7	18561	267.82	90	0.90	<b>GFA127</b> <b>GFAF127</b> <b>GF127</b> <b>GFF127</b>	<b>8P</b>	242	150	5.95	11	3.80	274	132	5.25	11	4.20	309	117	4.66	10	4.50			363	100	3.97	10	4.70	<b>GFA127R77</b> <b>GFAF127R77</b> <b>GF127R77</b> <b>GFF127R77</b>	<b>4P</b>			4.2	11899	171.70	85	0.95	<b>GFA107</b> <b>GFAF107</b> <b>GF107</b> <b>GFF107</b>	<b>4P</b>	68	534	21.17	6.2	1.05	75	482	19.11	6.2	1.15	86	424	16.81	6.1	1.35			91	400	15.88	6.1	1.40	<b>GFA127R77</b> <b>GFAF127R77</b> <b>GF127R77</b> <b>GFF127R77</b>	<b>4P</b>			4.7	10681	154.12	86	1.05	<b>GFA107</b> <b>GFAF107</b> <b>GF107</b> <b>GFF107</b>	<b>4P</b>																							<b>GFA127R77</b> <b>GFAF127R77</b> <b>GF127R77</b> <b>GFF127R77</b>	<b>4P</b>			5.7	8678	125.22	86	1.30	<b>GFA97</b> <b>GFAF97</b> <b>GF97</b> <b>GFF97</b>	<b>4P</b>																							<b>GFA127R77</b> <b>GFAF127R77</b> <b>GF127R77</b> <b>GFF127R77</b>	<b>4P</b>			6.3	7912	114.16	86	1.40	<b>GFA97</b> <b>GFAF97</b> <b>GF97</b> <b>GFF97</b>	<b>4P</b>																							<b>GFA127R77</b> <b>GFAF127R77</b> <b>GF127R77</b> <b>GFF127R77</b>	<b>4P</b>			6.7	7474	215.69	47	0.95	<b>GFA97</b> <b>GFAF97</b> <b>GF97</b> <b>GFF97</b>	<b>4P</b>																							<b>GFA127R77</b> <b>GFAF127R77</b> <b>GF127R77</b> <b>GFF127R77</b>	<b>4P</b>			7.2	6918	199.64	48	1.05	<b>GFA97</b> <b>GFAF97</b> <b>GF97</b> <b>GFF97</b>	<b>4P</b>																							<b>GFA127R77</b> <b>GFAF127R77</b> <b>GF127R77</b> <b>GFF127R77</b>	<b>4P</b>			8.0	6200	178.93	50	1.15	<b>GFA97</b> <b>GFAF97</b> <b>GF97</b> <b>GFF97</b>	<b>4P</b>																							<b>GFA127R77</b> <b>GFAF127R77</b> <b>GF127R77</b> <b>GFF127R77</b>	<b>4P</b>			8.9	5598	161.54	51	1.30	<b>GFA97</b> <b>GFAF97</b> <b>GF97</b> <b>GFF97</b>	<b>4P</b>																							<b>GFA127R77</b> <b>GFAF127R77</b> <b>GF127R77</b> <b>GFF127R77</b>	<b>4P</b>			9.8	5084	146.72	53	1.45	<b>GFA97</b> <b>GFAF97</b> <b>GF97</b> <b>GFF97</b>	<b>4P</b>																							<b>GFA127R77</b> <b>GFAF127R77</b> <b>GF127R77</b> <b>GFF127R77</b>	<b>4P</b>			11	4511	130.18	54	1.60	<b>GFA97</b> <b>GFAF97</b> <b>GF97</b> <b>GFF97</b>	<b>4P</b>																							<b>GFA127R77</b> <b>GFAF127R77</b> <b>GF127R77</b> <b>GFF127R77</b>	<b>4P</b>			12	4093	118.13	55	1.75	<b>GFA97</b> <b>GFAF97</b> <b>GF97</b> <b>GFF97</b>	<b>4P</b>																							<b>GFA127R77</b> <b>GFAF127R77</b> <b>GF127R77</b> <b>GFF127R77</b>	<b>4P</b>			14	3519	101.54	56	2.10	<b>GFA97</b> <b>GFAF97</b> <b>GF97</b> <b>GFF97</b>	<b>4P</b>																							<b>GFA127R77</b> <b>GFAF127R77</b> <b>GF127R77</b> <b>GFF127R77</b>	<b>4P</b>			15	3223	93.00	57	2.30	<b>GFA97</b> <b>GFAF97</b> <b>GF97</b> <b>GFF97</b>	<b>4P</b>																							<b>GFA127R77</b> <b>GFAF127R77</b> <b>GF127R77</b> <b>GFF127R77</b>	<b>4P</b>			16	3071	88.63	57	2.40	<b>GFA97</b> <b>GFAF97</b> <b>GF97</b> <b>GFF97</b>	<b>4P</b>																							<b>GFA127R77</b> <b>GFAF127R77</b> <b>GF127R77</b> <b>GFF127R77</b>	<b>4P</b>			17	2927	84.47	57	2.50	<b>GFA97</b> <b>GFAF97</b> <b>GF97</b> <b>GFF97</b>	<b>4P</b>																							<b>GFA127R77</b> <b>GFAF127R77</b> <b>GF127R77</b> <b>GFF127R77</b>	<b>4P</b>			19	2597	74.95	57	2.80	<b>GFA97</b> <b>GFAF97</b> <b>GF97</b> <b>GFF97</b>	<b>4P</b>																							<b>GFA127R77</b> <b>GFAF127R77</b> <b>GF127R77</b> <b>GFF127R77</b>	<b>4P</b>			21	2357	68.01	57	3.00	<b>GFA97</b> <b>GFAF97</b> <b>GF97</b> <b>GFF97</b>	<b>4P</b>																							<b>GFA127R77</b> <b>GFAF127R77</b> <b>GF127R77</b> <b>GFF127R77</b>	<b>4P</b>			11	4415	127.42	26	0.90	<b>GFA97</b> <b>GFAF97</b> <b>GF97</b> <b>GFF97</b>	<b>4P</b>																							<b>GFA127R77</b> <b>GFAF127R77</b> <b>GF127R77</b> <b>GFF127R77</b>	<b>4P</b>			13	3915	112.99	29	1.05	<b>GFA97</b> <b>GFAF97</b> <b>GF97</b> <b>GFF97</b>	<b>4P</b>																							<b>GFA127R77</b> <b>GFAF127R77</b> <b>GF127R77</b> <b>GFF127R77</b>	<b>4P</b>			14	3540	102.16	30	1.15	<b>GFA97</b> <b>GFAF97</b> <b>GF97</b> <b>GFF97</b>	<b>4P</b>																																																																																																																																																																																																																																																		
48	754	29.91	18	1.85			56	644	25.54	18	2.10			46	794	31.51	18	1.65	<b>GFA127R77</b> <b>GFAF127R77</b> <b>GF127R77</b> <b>GFF127R77</b>	<b>4P</b>	3.8	12542	381	85	0.95			<b>GFA157</b> <b>GFAF157</b> <b>GF157</b> <b>GFF157</b>	<b>8P</b>	50	725	28.75	18	1.85			56	643	25.50	18	2.20	67	540	21.43	19	2.60	73	496	19.70	19	2.80	<b>GFA127R77</b> <b>GFAF127R77</b> <b>GF127R77</b> <b>GFF127R77</b>	<b>4P</b>	4.6	10304	313	86	1.15			<b>GFA127R77</b> <b>GFAF127R77</b> <b>GF127R77</b> <b>GFF127R77</b>	<b>4P</b>	82	441	17.49	19	3.10			92	394	15.64	19	3.50	53	691	27.41	10	1.10	57	633	25.13	11	1.20	<b>GFA127R77</b> <b>GFAF127R77</b> <b>GF127R77</b> <b>GFF127R77</b>	<b>4P</b>	6.4	7407	225	86	1.60			<b>GFA127R77</b> <b>GFAF127R77</b> <b>GF127R77</b> <b>GFF127R77</b>	<b>4P</b>	65	556	22.05	11	1.40			69	527	20.90	11	1.45	79	461	18.29	12	1.65	87	415	16.48	12	1.85	<b>GFA127R77</b> <b>GFAF127R77</b> <b>GF127R77</b> <b>GFF127R77</b>	<b>4P</b>	3.3	14221	432	81	0.85			<b>GFA127R77</b> <b>GFAF127R77</b> <b>GF127R77</b> <b>GFF127R77</b>	<b>4P</b>	100	364	14.46	12	2.10			113	322	12.76	12	2.40	127	285	11.31	12	2.70	149	243	9.66	12	3.20	<b>GFA127R77</b> <b>GFAF127R77</b> <b>GF127R77</b> <b>GFF127R77</b>	<b>4P</b>	3.8	12476	379	85	0.95			<b>GFA127R77</b> <b>GFAF127R77</b> <b>GF127R77</b> <b>GFF127R77</b>	<b>4P</b>	159	229	9.08	12	2.20			167	217	8.60	12	2.50	191	190	7.53	12	3.00	212	171	6.78	11	3.40	<b>GFA127R77</b> <b>GFAF127R77</b> <b>GF127R77</b> <b>GFF127R77</b>	<b>4P</b>	2.7	18561	267.82	90	0.90			<b>GFA127</b> <b>GFAF127</b> <b>GF127</b> <b>GFF127</b>	<b>8P</b>	242	150	5.95	11	3.80			274	132	5.25	11	4.20	309	117	4.66	10	4.50	363	100	3.97	10	4.70	<b>GFA127R77</b> <b>GFAF127R77</b> <b>GF127R77</b> <b>GFF127R77</b>	<b>4P</b>	4.2	11899	171.70	85	0.95			<b>GFA107</b> <b>GFAF107</b> <b>GF107</b> <b>GFF107</b>	<b>4P</b>	68	534	21.17	6.2	1.05			75	482	19.11	6.2	1.15	86	424	16.81	6.1	1.35	91	400	15.88	6.1	1.40	<b>GFA127R77</b> <b>GFAF127R77</b> <b>GF127R77</b> <b>GFF127R77</b>	<b>4P</b>	4.7	10681	154.12	86	1.05			<b>GFA107</b> <b>GFAF107</b> <b>GF107</b> <b>GFF107</b>	<b>4P</b>																							<b>GFA127R77</b> <b>GFAF127R77</b> <b>GF127R77</b> <b>GFF127R77</b>	<b>4P</b>	5.7	8678	125.22	86	1.30			<b>GFA97</b> <b>GFAF97</b> <b>GF97</b> <b>GFF97</b>	<b>4P</b>																							<b>GFA127R77</b> <b>GFAF127R77</b> <b>GF127R77</b> <b>GFF127R77</b>	<b>4P</b>	6.3	7912	114.16	86	1.40			<b>GFA97</b> <b>GFAF97</b> <b>GF97</b> <b>GFF97</b>	<b>4P</b>																							<b>GFA127R77</b> <b>GFAF127R77</b> <b>GF127R77</b> <b>GFF127R77</b>	<b>4P</b>	6.7	7474	215.69	47	0.95			<b>GFA97</b> <b>GFAF97</b> <b>GF97</b> <b>GFF97</b>	<b>4P</b>																							<b>GFA127R77</b> <b>GFAF127R77</b> <b>GF127R77</b> <b>GFF127R77</b>	<b>4P</b>	7.2	6918	199.64	48	1.05			<b>GFA97</b> <b>GFAF97</b> <b>GF97</b> <b>GFF97</b>	<b>4P</b>																							<b>GFA127R77</b> <b>GFAF127R77</b> <b>GF127R77</b> <b>GFF127R77</b>	<b>4P</b>	8.0	6200	178.93	50	1.15			<b>GFA97</b> <b>GFAF97</b> <b>GF97</b> <b>GFF97</b>	<b>4P</b>																							<b>GFA127R77</b> <b>GFAF127R77</b> <b>GF127R77</b> <b>GFF127R77</b>	<b>4P</b>	8.9	5598	161.54	51	1.30			<b>GFA97</b> <b>GFAF97</b> <b>GF97</b> <b>GFF97</b>	<b>4P</b>																							<b>GFA127R77</b> <b>GFAF127R77</b> <b>GF127R77</b> <b>GFF127R77</b>	<b>4P</b>	9.8	5084	146.72	53	1.45			<b>GFA97</b> <b>GFAF97</b> <b>GF97</b> <b>GFF97</b>	<b>4P</b>																							<b>GFA127R77</b> <b>GFAF127R77</b> <b>GF127R77</b> <b>GFF127R77</b>	<b>4P</b>	11	4511	130.18	54	1.60			<b>GFA97</b> <b>GFAF97</b> <b>GF97</b> <b>GFF97</b>	<b>4P</b>																							<b>GFA127R77</b> <b>GFAF127R77</b> <b>GF127R77</b> <b>GFF127R77</b>	<b>4P</b>	12	4093	118.13	55	1.75			<b>GFA97</b> <b>GFAF97</b> <b>GF97</b> <b>GFF97</b>	<b>4P</b>																							<b>GFA127R77</b> <b>GFAF127R77</b> <b>GF127R77</b> <b>GFF127R77</b>	<b>4P</b>	14	3519	101.54	56	2.10			<b>GFA97</b> <b>GFAF97</b> <b>GF97</b> <b>GFF97</b>	<b>4P</b>																							<b>GFA127R77</b> <b>GFAF127R77</b> <b>GF127R77</b> <b>GFF127R77</b>	<b>4P</b>	15	3223	93.00	57	2.30			<b>GFA97</b> <b>GFAF97</b> <b>GF97</b> <b>GFF97</b>	<b>4P</b>																							<b>GFA127R77</b> <b>GFAF127R77</b> <b>GF127R77</b> <b>GFF127R77</b>	<b>4P</b>	16	3071	88.63	57	2.40			<b>GFA97</b> <b>GFAF97</b> <b>GF97</b> <b>GFF97</b>	<b>4P</b>																							<b>GFA127R77</b> <b>GFAF127R77</b> <b>GF127R77</b> <b>GFF127R77</b>	<b>4P</b>	17	2927	84.47	57	2.50			<b>GFA97</b> <b>GFAF97</b> <b>GF97</b> <b>GFF97</b>	<b>4P</b>																							<b>GFA127R77</b> <b>GFAF127R77</b> <b>GF127R77</b> <b>GFF127R77</b>	<b>4P</b>	19	2597	74.95	57	2.80			<b>GFA97</b> <b>GFAF97</b> <b>GF97</b> <b>GFF97</b>	<b>4P</b>																							<b>GFA127R77</b> <b>GFAF127R77</b> <b>GF127R77</b> <b>GFF127R77</b>	<b>4P</b>	21	2357	68.01	57	3.00			<b>GFA97</b> <b>GFAF97</b> <b>GF97</b> <b>GFF97</b>	<b>4P</b>																							<b>GFA127R77</b> <b>GFAF127R77</b> <b>GF127R77</b> <b>GFF127R77</b>	<b>4P</b>	11	4415	127.42	26	0.90			<b>GFA97</b> <b>GFAF97</b> <b>GF97</b> <b>GFF97</b>	<b>4P</b>																							<b>GFA127R77</b> <b>GFAF127R77</b> <b>GF127R77</b> <b>GFF127R77</b>	<b>4P</b>	13	3915	112.99	29	1.05			<b>GFA97</b> <b>GFAF97</b> <b>GF97</b> <b>GFF97</b>	<b>4P</b>																							<b>GFA127R77</b> <b>GFAF127R77</b> <b>GF127R77</b> <b>GFF127R77</b>	<b>4P</b>	14	3540	102.16	30	1.15			<b>GFA97</b> <b>GFAF97</b> <b>GF97</b> <b>GFF97</b>	<b>4P</b>																																																																																																																																																																																																																																																									
56	644	25.54	18	2.10																																																																																																																																																																																																																																																																																																																																																																																																																																																																																																																																																																																																																																																																																																																																																																																																																																																																																																																																																																																																																																																																																																																																											
46	794	31.51	18	1.65	<b>GFA127R77</b> <b>GFAF127R77</b> <b>GF127R77</b> <b>GFF127R77</b>	<b>4P</b>	3.8	12542	381	85	0.95	<b>GFA157</b> <b>GFAF157</b> <b>GF157</b> <b>GFF157</b>	<b>8P</b>																																																																																																																																																																																																																																																																																																																																																																																																																																																																																																																																																																																																																																																																																																																																																																																																																																																																																																																																																																																																																																																																																																																																		
50	725	28.75	18	1.85			56	643	25.50	18	2.20			67	540	21.43	19	2.60			73	496	19.70	19	2.80	<b>GFA127R77</b> <b>GFAF127R77</b> <b>GF127R77</b> <b>GFF127R77</b>	<b>4P</b>			4.6	10304	313	86	1.15	<b>GFA127R77</b> <b>GFAF127R77</b> <b>GF127R77</b> <b>GFF127R77</b>	<b>4P</b>	82	441	17.49	19	3.10	92	394	15.64	19	3.50	53	691	27.41	10	1.10			57	633	25.13	11	1.20	<b>GFA127R77</b> <b>GFAF127R77</b> <b>GF127R77</b> <b>GFF127R77</b>	<b>4P</b>			6.4	7407	225	86	1.60	<b>GFA127R77</b> <b>GFAF127R77</b> <b>GF127R77</b> <b>GFF127R77</b>	<b>4P</b>	65	556	22.05	11	1.40	69	527	20.90	11	1.45	79	461	18.29	12	1.65			87	415	16.48	12	1.85	<b>GFA127R77</b> <b>GFAF127R77</b> <b>GF127R77</b> <b>GFF127R77</b>	<b>4P</b>			3.3	14221	432	81	0.85	<b>GFA127R77</b> <b>GFAF127R77</b> <b>GF127R77</b> <b>GFF127R77</b>	<b>4P</b>	100	364	14.46	12	2.10	113	322	12.76	12	2.40	127	285	11.31	12	2.70			149	243	9.66	12	3.20	<b>GFA127R77</b> <b>GFAF127R77</b> <b>GF127R77</b> <b>GFF127R77</b>	<b>4P</b>			3.8	12476	379	85	0.95	<b>GFA127R77</b> <b>GFAF127R77</b> <b>GF127R77</b> <b>GFF127R77</b>	<b>4P</b>	159	229	9.08	12	2.20	167	217	8.60	12	2.50	191	190	7.53	12	3.00			212	171	6.78	11	3.40	<b>GFA127R77</b> <b>GFAF127R77</b> <b>GF127R77</b> <b>GFF127R77</b>	<b>4P</b>			2.7	18561	267.82	90	0.90	<b>GFA127</b> <b>GFAF127</b> <b>GF127</b> <b>GFF127</b>	<b>8P</b>	242	150	5.95	11	3.80	274	132	5.25	11	4.20	309	117	4.66	10	4.50			363	100	3.97	10	4.70	<b>GFA127R77</b> <b>GFAF127R77</b> <b>GF127R77</b> <b>GFF127R77</b>	<b>4P</b>			4.2	11899	171.70	85	0.95	<b>GFA107</b> <b>GFAF107</b> <b>GF107</b> <b>GFF107</b>	<b>4P</b>	68	534	21.17	6.2	1.05	75	482	19.11	6.2	1.15	86	424	16.81	6.1	1.35			91	400	15.88	6.1	1.40	<b>GFA127R77</b> <b>GFAF127R77</b> <b>GF127R77</b> <b>GFF127R77</b>	<b>4P</b>			4.7	10681	154.12	86	1.05	<b>GFA107</b> <b>GFAF107</b> <b>GF107</b> <b>GFF107</b>	<b>4P</b>																							<b>GFA127R77</b> <b>GFAF127R77</b> <b>GF127R77</b> <b>GFF127R77</b>	<b>4P</b>			5.7	8678	125.22	86	1.30	<b>GFA97</b> <b>GFAF97</b> <b>GF97</b> <b>GFF97</b>	<b>4P</b>																							<b>GFA127R77</b> <b>GFAF127R77</b> <b>GF127R77</b> <b>GFF127R77</b>	<b>4P</b>			6.3	7912	114.16	86	1.40	<b>GFA97</b> <b>GFAF97</b> <b>GF97</b> <b>GFF97</b>	<b>4P</b>																							<b>GFA127R77</b> <b>GFAF127R77</b> <b>GF127R77</b> <b>GFF127R77</b>	<b>4P</b>			6.7	7474	215.69	47	0.95	<b>GFA97</b> <b>GFAF97</b> <b>GF97</b> <b>GFF97</b>	<b>4P</b>																							<b>GFA127R77</b> <b>GFAF127R77</b> <b>GF127R77</b> <b>GFF127R77</b>	<b>4P</b>			7.2	6918	199.64	48	1.05	<b>GFA97</b> <b>GFAF97</b> <b>GF97</b> <b>GFF97</b>	<b>4P</b>																							<b>GFA127R77</b> <b>GFAF127R77</b> <b>GF127R77</b> <b>GFF127R77</b>	<b>4P</b>			8.0	6200	178.93	50	1.15	<b>GFA97</b> <b>GFAF97</b> <b>GF97</b> <b>GFF97</b>	<b>4P</b>																							<b>GFA127R77</b> <b>GFAF127R77</b> <b>GF127R77</b> <b>GFF127R77</b>	<b>4P</b>			8.9	5598	161.54	51	1.30	<b>GFA97</b> <b>GFAF97</b> <b>GF97</b> <b>GFF97</b>	<b>4P</b>																							<b>GFA127R77</b> <b>GFAF127R77</b> <b>GF127R77</b> <b>GFF127R77</b>	<b>4P</b>			9.8	5084	146.72	53	1.45	<b>GFA97</b> <b>GFAF97</b> <b>GF97</b> <b>GFF97</b>	<b>4P</b>																							<b>GFA127R77</b> <b>GFAF127R77</b> <b>GF127R77</b> <b>GFF127R77</b>	<b>4P</b>			11	4511	130.18	54	1.60	<b>GFA97</b> <b>GFAF97</b> <b>GF97</b> <b>GFF97</b>	<b>4P</b>																							<b>GFA127R77</b> <b>GFAF127R77</b> <b>GF127R77</b> <b>GFF127R77</b>	<b>4P</b>			12	4093	118.13	55	1.75	<b>GFA97</b> <b>GFAF97</b> <b>GF97</b> <b>GFF97</b>	<b>4P</b>																							<b>GFA127R77</b> <b>GFAF127R77</b> <b>GF127R77</b> <b>GFF127R77</b>	<b>4P</b>			14	3519	101.54	56	2.10	<b>GFA97</b> <b>GFAF97</b> <b>GF97</b> <b>GFF97</b>	<b>4P</b>																							<b>GFA127R77</b> <b>GFAF127R77</b> <b>GF127R77</b> <b>GFF127R77</b>	<b>4P</b>			15	3223	93.00	57	2.30	<b>GFA97</b> <b>GFAF97</b> <b>GF97</b> <b>GFF97</b>	<b>4P</b>																							<b>GFA127R77</b> <b>GFAF127R77</b> <b>GF127R77</b> <b>GFF127R77</b>	<b>4P</b>			16	3071	88.63	57	2.40	<b>GFA97</b> <b>GFAF97</b> <b>GF97</b> <b>GFF97</b>	<b>4P</b>																							<b>GFA127R77</b> <b>GFAF127R77</b> <b>GF127R77</b> <b>GFF127R77</b>	<b>4P</b>			17	2927	84.47	57	2.50	<b>GFA97</b> <b>GFAF97</b> <b>GF97</b> <b>GFF97</b>	<b>4P</b>																							<b>GFA127R77</b> <b>GFAF127R77</b> <b>GF127R77</b> <b>GFF127R77</b>	<b>4P</b>			19	2597	74.95	57	2.80	<b>GFA97</b> <b>GFAF97</b> <b>GF97</b> <b>GFF97</b>	<b>4P</b>																							<b>GFA127R77</b> <b>GFAF127R77</b> <b>GF127R77</b> <b>GFF127R77</b>	<b>4P</b>			21	2357	68.01	57	3.00	<b>GFA97</b> <b>GFAF97</b> <b>GF97</b> <b>GFF97</b>	<b>4P</b>																							<b>GFA127R77</b> <b>GFAF127R77</b> <b>GF127R77</b> <b>GFF127R77</b>	<b>4P</b>			11	4415	127.42	26	0.90	<b>GFA97</b> <b>GFAF97</b> <b>GF97</b> <b>GFF97</b>	<b>4P</b>																							<b>GFA127R77</b> <b>GFAF127R77</b> <b>GF127R77</b> <b>GFF127R77</b>	<b>4P</b>			13	3915	112.99	29	1.05	<b>GFA97</b> <b>GFAF97</b> <b>GF97</b> <b>GFF97</b>	<b>4P</b>																							<b>GFA127R77</b> <b>GFAF127R77</b> <b>GF127R77</b> <b>GFF127R77</b>	<b>4P</b>			14	3540	102.16	30	1.15	<b>GFA97</b> <b>GFAF97</b> <b>GF97</b> <b>GFF97</b>	<b>4P</b>																																																																																																																																																																																																																																																																																			
56	643	25.50	18	2.20			67	540	21.43	19	2.60			73	496	19.70	19	2.80	<b>GFA127R77</b> <b>GFAF127R77</b> <b>GF127R77</b> <b>GFF127R77</b>	<b>4P</b>	4.6	10304	313	86	1.15			<b>GFA127R77</b> <b>GFAF127R77</b> <b>GF127R77</b> <b>GFF127R77</b>	<b>4P</b>	82	441	17.49	19	3.10			92	394	15.64	19	3.50	53	691	27.41	10	1.10	57	633	25.13	11	1.20	<b>GFA127R77</b> <b>GFAF127R77</b> <b>GF127R77</b> <b>GFF127R77</b>	<b>4P</b>	6.4	7407	225	86	1.60			<b>GFA127R77</b> <b>GFAF127R77</b> <b>GF127R77</b> <b>GFF127R77</b>	<b>4P</b>	65	556	22.05	11	1.40			69	527	20.90	11	1.45	79	461	18.29	12	1.65	87	415	16.48	12	1.85	<b>GFA127R77</b> <b>GFAF127R77</b> <b>GF127R77</b> <b>GFF127R77</b>	<b>4P</b>	3.3	14221	432	81	0.85			<b>GFA127R77</b> <b>GFAF127R77</b> <b>GF127R77</b> <b>GFF127R77</b>	<b>4P</b>	100	364	14.46	12	2.10			113	322	12.76	12	2.40	127	285	11.31	12	2.70	149	243	9.66	12	3.20	<b>GFA127R77</b> <b>GFAF127R77</b> <b>GF127R77</b> <b>GFF127R77</b>	<b>4P</b>	3.8	12476	379	85	0.95			<b>GFA127R77</b> <b>GFAF127R77</b> <b>GF127R77</b> <b>GFF127R77</b>	<b>4P</b>	159	229	9.08	12	2.20			167	217	8.60	12	2.50	191	190	7.53	12	3.00	212	171	6.78	11	3.40	<b>GFA127R77</b> <b>GFAF127R77</b> <b>GF127R77</b> <b>GFF127R77</b>	<b>4P</b>	2.7	18561	267.82	90	0.90			<b>GFA127</b> <b>GFAF127</b> <b>GF127</b> <b>GFF127</b>	<b>8P</b>	242	150	5.95	11	3.80			274	132	5.25	11	4.20	309	117	4.66	10	4.50	363	100	3.97	10	4.70	<b>GFA127R77</b> <b>GFAF127R77</b> <b>GF127R77</b> <b>GFF127R77</b>	<b>4P</b>	4.2	11899	171.70	85	0.95			<b>GFA107</b> <b>GFAF107</b> <b>GF107</b> <b>GFF107</b>	<b>4P</b>	68	534	21.17	6.2	1.05			75	482	19.11	6.2	1.15	86	424	16.81	6.1	1.35	91	400	15.88	6.1	1.40	<b>GFA127R77</b> <b>GFAF127R77</b> <b>GF127R77</b> <b>GFF127R77</b>	<b>4P</b>	4.7	10681	154.12	86	1.05			<b>GFA107</b> <b>GFAF107</b> <b>GF107</b> <b>GFF107</b>	<b>4P</b>																							<b>GFA127R77</b> <b>GFAF127R77</b> <b>GF127R77</b> <b>GFF127R77</b>	<b>4P</b>	5.7	8678	125.22	86	1.30			<b>GFA97</b> <b>GFAF97</b> <b>GF97</b> <b>GFF97</b>	<b>4P</b>																							<b>GFA127R77</b> <b>GFAF127R77</b> <b>GF127R77</b> <b>GFF127R77</b>	<b>4P</b>	6.3	7912	114.16	86	1.40			<b>GFA97</b> <b>GFAF97</b> <b>GF97</b> <b>GFF97</b>	<b>4P</b>																							<b>GFA127R77</b> <b>GFAF127R77</b> <b>GF127R77</b> <b>GFF127R77</b>	<b>4P</b>	6.7	7474	215.69	47	0.95			<b>GFA97</b> <b>GFAF97</b> <b>GF97</b> <b>GFF97</b>	<b>4P</b>																							<b>GFA127R77</b> <b>GFAF127R77</b> <b>GF127R77</b> <b>GFF127R77</b>	<b>4P</b>	7.2	6918	199.64	48	1.05			<b>GFA97</b> <b>GFAF97</b> <b>GF97</b> <b>GFF97</b>	<b>4P</b>																							<b>GFA127R77</b> <b>GFAF127R77</b> <b>GF127R77</b> <b>GFF127R77</b>	<b>4P</b>	8.0	6200	178.93	50	1.15			<b>GFA97</b> <b>GFAF97</b> <b>GF97</b> <b>GFF97</b>	<b>4P</b>																							<b>GFA127R77</b> <b>GFAF127R77</b> <b>GF127R77</b> <b>GFF127R77</b>	<b>4P</b>	8.9	5598	161.54	51	1.30			<b>GFA97</b> <b>GFAF97</b> <b>GF97</b> <b>GFF97</b>	<b>4P</b>																							<b>GFA127R77</b> <b>GFAF127R77</b> <b>GF127R77</b> <b>GFF127R77</b>	<b>4P</b>	9.8	5084	146.72	53	1.45			<b>GFA97</b> <b>GFAF97</b> <b>GF97</b> <b>GFF97</b>	<b>4P</b>																							<b>GFA127R77</b> <b>GFAF127R77</b> <b>GF127R77</b> <b>GFF127R77</b>	<b>4P</b>	11	4511	130.18	54	1.60			<b>GFA97</b> <b>GFAF97</b> <b>GF97</b> <b>GFF97</b>	<b>4P</b>																							<b>GFA127R77</b> <b>GFAF127R77</b> <b>GF127R77</b> <b>GFF127R77</b>	<b>4P</b>	12	4093	118.13	55	1.75			<b>GFA97</b> <b>GFAF97</b> <b>GF97</b> <b>GFF97</b>	<b>4P</b>																							<b>GFA127R77</b> <b>GFAF127R77</b> <b>GF127R77</b> <b>GFF127R77</b>	<b>4P</b>	14	3519	101.54	56	2.10			<b>GFA97</b> <b>GFAF97</b> <b>GF97</b> <b>GFF97</b>	<b>4P</b>																							<b>GFA127R77</b> <b>GFAF127R77</b> <b>GF127R77</b> <b>GFF127R77</b>	<b>4P</b>	15	3223	93.00	57	2.30			<b>GFA97</b> <b>GFAF97</b> <b>GF97</b> <b>GFF97</b>	<b>4P</b>																							<b>GFA127R77</b> <b>GFAF127R77</b> <b>GF127R77</b> <b>GFF127R77</b>	<b>4P</b>	16	3071	88.63	57	2.40			<b>GFA97</b> <b>GFAF97</b> <b>GF97</b> <b>GFF97</b>	<b>4P</b>																							<b>GFA127R77</b> <b>GFAF127R77</b> <b>GF127R77</b> <b>GFF127R77</b>	<b>4P</b>	17	2927	84.47	57	2.50			<b>GFA97</b> <b>GFAF97</b> <b>GF97</b> <b>GFF97</b>	<b>4P</b>																							<b>GFA127R77</b> <b>GFAF127R77</b> <b>GF127R77</b> <b>GFF127R77</b>	<b>4P</b>	19	2597	74.95	57	2.80			<b>GFA97</b> <b>GFAF97</b> <b>GF97</b> <b>GFF97</b>	<b>4P</b>																							<b>GFA127R77</b> <b>GFAF127R77</b> <b>GF127R77</b> <b>GFF127R77</b>	<b>4P</b>	21	2357	68.01	57	3.00			<b>GFA97</b> <b>GFAF97</b> <b>GF97</b> <b>GFF97</b>	<b>4P</b>																							<b>GFA127R77</b> <b>GFAF127R77</b> <b>GF127R77</b> <b>GFF127R77</b>	<b>4P</b>	11	4415	127.42	26	0.90			<b>GFA97</b> <b>GFAF97</b> <b>GF97</b> <b>GFF97</b>	<b>4P</b>																							<b>GFA127R77</b> <b>GFAF127R77</b> <b>GF127R77</b> <b>GFF127R77</b>	<b>4P</b>	13	3915	112.99	29	1.05			<b>GFA97</b> <b>GFAF97</b> <b>GF97</b> <b>GFF97</b>	<b>4P</b>																							<b>GFA127R77</b> <b>GFAF127R77</b> <b>GF127R77</b> <b>GFF127R77</b>	<b>4P</b>	14	3540	102.16	30	1.15			<b>GFA97</b> <b>GFAF97</b> <b>GF97</b> <b>GFF97</b>	<b>4P</b>																																																																																																																																																																																																																																																																																										
67	540	21.43	19	2.60																																																																																																																																																																																																																																																																																																																																																																																																																																																																																																																																																																																																																																																																																																																																																																																																																																																																																																																																																																																																																																																																																																																																											
73	496	19.70	19	2.80	<b>GFA127R77</b> <b>GFAF127R77</b> <b>GF127R77</b> <b>GFF127R77</b>	<b>4P</b>	4.6	10304	313	86	1.15	<b>GFA127R77</b> <b>GFAF127R77</b> <b>GF127R77</b> <b>GFF127R77</b>	<b>4P</b>																																																																																																																																																																																																																																																																																																																																																																																																																																																																																																																																																																																																																																																																																																																																																																																																																																																																																																																																																																																																																																																																																																																																		
82	441	17.49	19	3.10			92	394	15.64	19	3.50			53	691	27.41	10	1.10			57	633	25.13	11	1.20	<b>GFA127R77</b> <b>GFAF127R77</b> <b>GF127R77</b> <b>GFF127R77</b>	<b>4P</b>			6.4	7407	225	86	1.60	<b>GFA127R77</b> <b>GFAF127R77</b> <b>GF127R77</b> <b>GFF127R77</b>	<b>4P</b>	65	556	22.05	11	1.40	69	527	20.90	11	1.45	79	461	18.29	12	1.65			87	415	16.48	12	1.85	<b>GFA127R77</b> <b>GFAF127R77</b> <b>GF127R77</b> <b>GFF127R77</b>	<b>4P</b>			3.3	14221	432	81	0.85	<b>GFA127R77</b> <b>GFAF127R77</b> <b>GF127R77</b> <b>GFF127R77</b>	<b>4P</b>	100	364	14.46	12	2.10	113	322	12.76	12	2.40	127	285	11.31	12	2.70			149	243	9.66	12	3.20	<b>GFA127R77</b> <b>GFAF127R77</b> <b>GF127R77</b> <b>GFF127R77</b>	<b>4P</b>			3.8	12476	379	85	0.95	<b>GFA127R77</b> <b>GFAF127R77</b> <b>GF127R77</b> <b>GFF127R77</b>	<b>4P</b>	159	229	9.08	12	2.20	167	217	8.60	12	2.50	191	190	7.53	12	3.00			212	171	6.78	11	3.40	<b>GFA127R77</b> <b>GFAF127R77</b> <b>GF127R77</b> <b>GFF127R77</b>	<b>4P</b>			2.7	18561	267.82	90	0.90	<b>GFA127</b> <b>GFAF127</b> <b>GF127</b> <b>GFF127</b>	<b>8P</b>	242	150	5.95	11	3.80	274	132	5.25	11	4.20	309	117	4.66	10	4.50			363	100	3.97	10	4.70	<b>GFA127R77</b> <b>GFAF127R77</b> <b>GF127R77</b> <b>GFF127R77</b>	<b>4P</b>			4.2	11899	171.70	85	0.95	<b>GFA107</b> <b>GFAF107</b> <b>GF107</b> <b>GFF107</b>	<b>4P</b>	68	534	21.17	6.2	1.05	75	482	19.11	6.2	1.15	86	424	16.81	6.1	1.35			91	400	15.88	6.1	1.40	<b>GFA127R77</b> <b>GFAF127R77</b> <b>GF127R77</b> <b>GFF127R77</b>	<b>4P</b>			4.7	10681	154.12	86	1.05	<b>GFA107</b> <b>GFAF107</b> <b>GF107</b> <b>GFF107</b>	<b>4P</b>																							<b>GFA127R77</b> <b>GFAF127R77</b> <b>GF127R77</b> <b>GFF127R77</b>	<b>4P</b>			5.7	8678	125.22	86	1.30	<b>GFA97</b> <b>GFAF97</b> <b>GF97</b> <b>GFF97</b>	<b>4P</b>																							<b>GFA127R77</b> <b>GFAF127R77</b> <b>GF127R77</b> <b>GFF127R77</b>	<b>4P</b>			6.3	7912	114.16	86	1.40	<b>GFA97</b> <b>GFAF97</b> <b>GF97</b> <b>GFF97</b>	<b>4P</b>																							<b>GFA127R77</b> <b>GFAF127R77</b> <b>GF127R77</b> <b>GFF127R77</b>	<b>4P</b>			6.7	7474	215.69	47	0.95	<b>GFA97</b> <b>GFAF97</b> <b>GF97</b> <b>GFF97</b>	<b>4P</b>																							<b>GFA127R77</b> <b>GFAF127R77</b> <b>GF127R77</b> <b>GFF127R77</b>	<b>4P</b>			7.2	6918	199.64	48	1.05	<b>GFA97</b> <b>GFAF97</b> <b>GF97</b> <b>GFF97</b>	<b>4P</b>																							<b>GFA127R77</b> <b>GFAF127R77</b> <b>GF127R77</b> <b>GFF127R77</b>	<b>4P</b>			8.0	6200	178.93	50	1.15	<b>GFA97</b> <b>GFAF97</b> <b>GF97</b> <b>GFF97</b>	<b>4P</b>																							<b>GFA127R77</b> <b>GFAF127R77</b> <b>GF127R77</b> <b>GFF127R77</b>	<b>4P</b>			8.9	5598	161.54	51	1.30	<b>GFA97</b> <b>GFAF97</b> <b>GF97</b> <b>GFF97</b>	<b>4P</b>																							<b>GFA127R77</b> <b>GFAF127R77</b> <b>GF127R77</b> <b>GFF127R77</b>	<b>4P</b>			9.8	5084	146.72	53	1.45	<b>GFA97</b> <b>GFAF97</b> <b>GF97</b> <b>GFF97</b>	<b>4P</b>																							<b>GFA127R77</b> <b>GFAF127R77</b> <b>GF127R77</b> <b>GFF127R77</b>	<b>4P</b>			11	4511	130.18	54	1.60	<b>GFA97</b> <b>GFAF97</b> <b>GF97</b> <b>GFF97</b>	<b>4P</b>																							<b>GFA127R77</b> <b>GFAF127R77</b> <b>GF127R77</b> <b>GFF127R77</b>	<b>4P</b>			12	4093	118.13	55	1.75	<b>GFA97</b> <b>GFAF97</b> <b>GF97</b> <b>GFF97</b>	<b>4P</b>																							<b>GFA127R77</b> <b>GFAF127R77</b> <b>GF127R77</b> <b>GFF127R77</b>	<b>4P</b>			14	3519	101.54	56	2.10	<b>GFA97</b> <b>GFAF97</b> <b>GF97</b> <b>GFF97</b>	<b>4P</b>																							<b>GFA127R77</b> <b>GFAF127R77</b> <b>GF127R77</b> <b>GFF127R77</b>	<b>4P</b>			15	3223	93.00	57	2.30	<b>GFA97</b> <b>GFAF97</b> <b>GF97</b> <b>GFF97</b>	<b>4P</b>																							<b>GFA127R77</b> <b>GFAF127R77</b> <b>GF127R77</b> <b>GFF127R77</b>	<b>4P</b>			16	3071	88.63	57	2.40	<b>GFA97</b> <b>GFAF97</b> <b>GF97</b> <b>GFF97</b>	<b>4P</b>																							<b>GFA127R77</b> <b>GFAF127R77</b> <b>GF127R77</b> <b>GFF127R77</b>	<b>4P</b>			17	2927	84.47	57	2.50	<b>GFA97</b> <b>GFAF97</b> <b>GF97</b> <b>GFF97</b>	<b>4P</b>																							<b>GFA127R77</b> <b>GFAF127R77</b> <b>GF127R77</b> <b>GFF127R77</b>	<b>4P</b>			19	2597	74.95	57	2.80	<b>GFA97</b> <b>GFAF97</b> <b>GF97</b> <b>GFF97</b>	<b>4P</b>																							<b>GFA127R77</b> <b>GFAF127R77</b> <b>GF127R77</b> <b>GFF127R77</b>	<b>4P</b>			21	2357	68.01	57	3.00	<b>GFA97</b> <b>GFAF97</b> <b>GF97</b> <b>GFF97</b>	<b>4P</b>																							<b>GFA127R77</b> <b>GFAF127R77</b> <b>GF127R77</b> <b>GFF127R77</b>	<b>4P</b>			11	4415	127.42	26	0.90	<b>GFA97</b> <b>GFAF97</b> <b>GF97</b> <b>GFF97</b>	<b>4P</b>																							<b>GFA127R77</b> <b>GFAF127R77</b> <b>GF127R77</b> <b>GFF127R77</b>	<b>4P</b>			13	3915	112.99	29	1.05	<b>GFA97</b> <b>GFAF97</b> <b>GF97</b> <b>GFF97</b>	<b>4P</b>																							<b>GFA127R77</b> <b>GFAF127R77</b> <b>GF127R77</b> <b>GFF127R77</b>	<b>4P</b>			14	3540	102.16	30	1.15	<b>GFA97</b> <b>GFAF97</b> <b>GF97</b> <b>GFF97</b>	<b>4P</b>																																																																																																																																																																																																																																																																																																																				
92	394	15.64	19	3.50			53	691	27.41	10	1.10			57	633	25.13	11	1.20	<b>GFA127R77</b> <b>GFAF127R77</b> <b>GF127R77</b> <b>GFF127R77</b>	<b>4P</b>	6.4	7407	225	86	1.60			<b>GFA127R77</b> <b>GFAF127R77</b> <b>GF127R77</b> <b>GFF127R77</b>	<b>4P</b>	65	556	22.05	11	1.40			69	527	20.90	11	1.45	79	461	18.29	12	1.65	87	415	16.48	12	1.85	<b>GFA127R77</b> <b>GFAF127R77</b> <b>GF127R77</b> <b>GFF127R77</b>	<b>4P</b>	3.3	14221	432	81	0.85			<b>GFA127R77</b> <b>GFAF127R77</b> <b>GF127R77</b> <b>GFF127R77</b>	<b>4P</b>	100	364	14.46	12	2.10			113	322	12.76	12	2.40	127	285	11.31	12	2.70	149	243	9.66	12	3.20	<b>GFA127R77</b> <b>GFAF127R77</b> <b>GF127R77</b> <b>GFF127R77</b>	<b>4P</b>	3.8	12476	379	85	0.95			<b>GFA127R77</b> <b>GFAF127R77</b> <b>GF127R77</b> <b>GFF127R77</b>	<b>4P</b>	159	229	9.08	12	2.20			167	217	8.60	12	2.50	191	190	7.53	12	3.00	212	171	6.78	11	3.40	<b>GFA127R77</b> <b>GFAF127R77</b> <b>GF127R77</b> <b>GFF127R77</b>	<b>4P</b>	2.7	18561	267.82	90	0.90			<b>GFA127</b> <b>GFAF127</b> <b>GF127</b> <b>GFF127</b>	<b>8P</b>	242	150	5.95	11	3.80			274	132	5.25	11	4.20	309	117	4.66	10	4.50	363	100	3.97	10	4.70	<b>GFA127R77</b> <b>GFAF127R77</b> <b>GF127R77</b> <b>GFF127R77</b>	<b>4P</b>	4.2	11899	171.70	85	0.95			<b>GFA107</b> <b>GFAF107</b> <b>GF107</b> <b>GFF107</b>	<b>4P</b>	68	534	21.17	6.2	1.05			75	482	19.11	6.2	1.15	86	424	16.81	6.1	1.35	91	400	15.88	6.1	1.40	<b>GFA127R77</b> <b>GFAF127R77</b> <b>GF127R77</b> <b>GFF127R77</b>	<b>4P</b>	4.7	10681	154.12	86	1.05			<b>GFA107</b> <b>GFAF107</b> <b>GF107</b> <b>GFF107</b>	<b>4P</b>																							<b>GFA127R77</b> <b>GFAF127R77</b> <b>GF127R77</b> <b>GFF127R77</b>	<b>4P</b>	5.7	8678	125.22	86	1.30			<b>GFA97</b> <b>GFAF97</b> <b>GF97</b> <b>GFF97</b>	<b>4P</b>																							<b>GFA127R77</b> <b>GFAF127R77</b> <b>GF127R77</b> <b>GFF127R77</b>	<b>4P</b>	6.3	7912	114.16	86	1.40			<b>GFA97</b> <b>GFAF97</b> <b>GF97</b> <b>GFF97</b>	<b>4P</b>																							<b>GFA127R77</b> <b>GFAF127R77</b> <b>GF127R77</b> <b>GFF127R77</b>	<b>4P</b>	6.7	7474	215.69	47	0.95			<b>GFA97</b> <b>GFAF97</b> <b>GF97</b> <b>GFF97</b>	<b>4P</b>																							<b>GFA127R77</b> <b>GFAF127R77</b> <b>GF127R77</b> <b>GFF127R77</b>	<b>4P</b>	7.2	6918	199.64	48	1.05			<b>GFA97</b> <b>GFAF97</b> <b>GF97</b> <b>GFF97</b>	<b>4P</b>																							<b>GFA127R77</b> <b>GFAF127R77</b> <b>GF127R77</b> <b>GFF127R77</b>	<b>4P</b>	8.0	6200	178.93	50	1.15			<b>GFA97</b> <b>GFAF97</b> <b>GF97</b> <b>GFF97</b>	<b>4P</b>																							<b>GFA127R77</b> <b>GFAF127R77</b> <b>GF127R77</b> <b>GFF127R77</b>	<b>4P</b>	8.9	5598	161.54	51	1.30			<b>GFA97</b> <b>GFAF97</b> <b>GF97</b> <b>GFF97</b>	<b>4P</b>																							<b>GFA127R77</b> <b>GFAF127R77</b> <b>GF127R77</b> <b>GFF127R77</b>	<b>4P</b>	9.8	5084	146.72	53	1.45			<b>GFA97</b> <b>GFAF97</b> <b>GF97</b> <b>GFF97</b>	<b>4P</b>																							<b>GFA127R77</b> <b>GFAF127R77</b> <b>GF127R77</b> <b>GFF127R77</b>	<b>4P</b>	11	4511	130.18	54	1.60			<b>GFA97</b> <b>GFAF97</b> <b>GF97</b> <b>GFF97</b>	<b>4P</b>																							<b>GFA127R77</b> <b>GFAF127R77</b> <b>GF127R77</b> <b>GFF127R77</b>	<b>4P</b>	12	4093	118.13	55	1.75			<b>GFA97</b> <b>GFAF97</b> <b>GF97</b> <b>GFF97</b>	<b>4P</b>																							<b>GFA127R77</b> <b>GFAF127R77</b> <b>GF127R77</b> <b>GFF127R77</b>	<b>4P</b>	14	3519	101.54	56	2.10			<b>GFA97</b> <b>GFAF97</b> <b>GF97</b> <b>GFF97</b>	<b>4P</b>																							<b>GFA127R77</b> <b>GFAF127R77</b> <b>GF127R77</b> <b>GFF127R77</b>	<b>4P</b>	15	3223	93.00	57	2.30			<b>GFA97</b> <b>GFAF97</b> <b>GF97</b> <b>GFF97</b>	<b>4P</b>																							<b>GFA127R77</b> <b>GFAF127R77</b> <b>GF127R77</b> <b>GFF127R77</b>	<b>4P</b>	16	3071	88.63	57	2.40			<b>GFA97</b> <b>GFAF97</b> <b>GF97</b> <b>GFF97</b>	<b>4P</b>																							<b>GFA127R77</b> <b>GFAF127R77</b> <b>GF127R77</b> <b>GFF127R77</b>	<b>4P</b>	17	2927	84.47	57	2.50			<b>GFA97</b> <b>GFAF97</b> <b>GF97</b> <b>GFF97</b>	<b>4P</b>																							<b>GFA127R77</b> <b>GFAF127R77</b> <b>GF127R77</b> <b>GFF127R77</b>	<b>4P</b>	19	2597	74.95	57	2.80			<b>GFA97</b> <b>GFAF97</b> <b>GF97</b> <b>GFF97</b>	<b>4P</b>																							<b>GFA127R77</b> <b>GFAF127R77</b> <b>GF127R77</b> <b>GFF127R77</b>	<b>4P</b>	21	2357	68.01	57	3.00			<b>GFA97</b> <b>GFAF97</b> <b>GF97</b> <b>GFF97</b>	<b>4P</b>																							<b>GFA127R77</b> <b>GFAF127R77</b> <b>GF127R77</b> <b>GFF127R77</b>	<b>4P</b>	11	4415	127.42	26	0.90			<b>GFA97</b> <b>GFAF97</b> <b>GF97</b> <b>GFF97</b>	<b>4P</b>																							<b>GFA127R77</b> <b>GFAF127R77</b> <b>GF127R77</b> <b>GFF127R77</b>	<b>4P</b>	13	3915	112.99	29	1.05			<b>GFA97</b> <b>GFAF97</b> <b>GF97</b> <b>GFF97</b>	<b>4P</b>																							<b>GFA127R77</b> <b>GFAF127R77</b> <b>GF127R77</b> <b>GFF127R77</b>	<b>4P</b>	14	3540	102.16	30	1.15			<b>GFA97</b> <b>GFAF97</b> <b>GF97</b> <b>GFF97</b>	<b>4P</b>																																																																																																																																																																																																																																																																																																																											
53	691	27.41	10	1.10																																																																																																																																																																																																																																																																																																																																																																																																																																																																																																																																																																																																																																																																																																																																																																																																																																																																																																																																																																																																																																																																																																																																											
57	633	25.13	11	1.20	<b>GFA127R77</b> <b>GFAF127R77</b> <b>GF127R77</b> <b>GFF127R77</b>	<b>4P</b>	6.4	7407	225	86	1.60	<b>GFA127R77</b> <b>GFAF127R77</b> <b>GF127R77</b> <b>GFF127R77</b>	<b>4P</b>																																																																																																																																																																																																																																																																																																																																																																																																																																																																																																																																																																																																																																																																																																																																																																																																																																																																																																																																																																																																																																																																																																																																		
65	556	22.05	11	1.40			69	527	20.90	11	1.45			79	461	18.29	12	1.65			87	415	16.48	12	1.85	<b>GFA127R77</b> <b>GFAF127R77</b> <b>GF127R77</b> <b>GFF127R77</b>	<b>4P</b>			3.3	14221	432	81	0.85	<b>GFA127R77</b> <b>GFAF127R77</b> <b>GF127R77</b> <b>GFF127R77</b>	<b>4P</b>	100	364	14.46	12	2.10	113	322	12.76	12	2.40	127	285	11.31	12	2.70			149	243	9.66	12	3.20	<b>GFA127R77</b> <b>GFAF127R77</b> <b>GF127R77</b> <b>GFF127R77</b>	<b>4P</b>			3.8	12476	379	85	0.95	<b>GFA127R77</b> <b>GFAF127R77</b> <b>GF127R77</b> <b>GFF127R77</b>	<b>4P</b>	159	229	9.08	12	2.20	167	217	8.60	12	2.50	191	190	7.53	12	3.00			212	171	6.78	11	3.40	<b>GFA127R77</b> <b>GFAF127R77</b> <b>GF127R77</b> <b>GFF127R77</b>	<b>4P</b>			2.7	18561	267.82	90	0.90	<b>GFA127</b> <b>GFAF127</b> <b>GF127</b> <b>GFF127</b>	<b>8P</b>	242	150	5.95	11	3.80	274	132	5.25	11	4.20	309	117	4.66	10	4.50			363	100	3.97	10	4.70	<b>GFA127R77</b> <b>GFAF127R77</b> <b>GF127R77</b> <b>GFF127R77</b>	<b>4P</b>			4.2	11899	171.70	85	0.95	<b>GFA107</b> <b>GFAF107</b> <b>GF107</b> <b>GFF107</b>	<b>4P</b>	68	534	21.17	6.2	1.05	75	482	19.11	6.2	1.15	86	424	16.81	6.1	1.35			91	400	15.88	6.1	1.40	<b>GFA127R77</b> <b>GFAF127R77</b> <b>GF127R77</b> <b>GFF127R77</b>	<b>4P</b>			4.7	10681	154.12	86	1.05	<b>GFA107</b> <b>GFAF107</b> <b>GF107</b> <b>GFF107</b>	<b>4P</b>																							<b>GFA127R77</b> <b>GFAF127R77</b> <b>GF127R77</b> <b>GFF127R77</b>	<b>4P</b>			5.7	8678	125.22	86	1.30	<b>GFA97</b> <b>GFAF97</b> <b>GF97</b> <b>GFF97</b>	<b>4P</b>																							<b>GFA127R77</b> <b>GFAF127R77</b> <b>GF127R77</b> <b>GFF127R77</b>	<b>4P</b>			6.3	7912	114.16	86	1.40	<b>GFA97</b> <b>GFAF97</b> <b>GF97</b> <b>GFF97</b>	<b>4P</b>																							<b>GFA127R77</b> <b>GFAF127R77</b> <b>GF127R77</b> <b>GFF127R77</b>	<b>4P</b>			6.7	7474	215.69	47	0.95	<b>GFA97</b> <b>GFAF97</b> <b>GF97</b> <b>GFF97</b>	<b>4P</b>																							<b>GFA127R77</b> <b>GFAF127R77</b> <b>GF127R77</b> <b>GFF127R77</b>	<b>4P</b>			7.2	6918	199.64	48	1.05	<b>GFA97</b> <b>GFAF97</b> <b>GF97</b> <b>GFF97</b>	<b>4P</b>																							<b>GFA127R77</b> <b>GFAF127R77</b> <b>GF127R77</b> <b>GFF127R77</b>	<b>4P</b>			8.0	6200	178.93	50	1.15	<b>GFA97</b> <b>GFAF97</b> <b>GF97</b> <b>GFF97</b>	<b>4P</b>																							<b>GFA127R77</b> <b>GFAF127R77</b> <b>GF127R77</b> <b>GFF127R77</b>	<b>4P</b>			8.9	5598	161.54	51	1.30	<b>GFA97</b> <b>GFAF97</b> <b>GF97</b> <b>GFF97</b>	<b>4P</b>																							<b>GFA127R77</b> <b>GFAF127R77</b> <b>GF127R77</b> <b>GFF127R77</b>	<b>4P</b>			9.8	5084	146.72	53	1.45	<b>GFA97</b> <b>GFAF97</b> <b>GF97</b> <b>GFF97</b>	<b>4P</b>																							<b>GFA127R77</b> <b>GFAF127R77</b> <b>GF127R77</b> <b>GFF127R77</b>	<b>4P</b>			11	4511	130.18	54	1.60	<b>GFA97</b> <b>GFAF97</b> <b>GF97</b> <b>GFF97</b>	<b>4P</b>																							<b>GFA127R77</b> <b>GFAF127R77</b> <b>GF127R77</b> <b>GFF127R77</b>	<b>4P</b>			12	4093	118.13	55	1.75	<b>GFA97</b> <b>GFAF97</b> <b>GF97</b> <b>GFF97</b>	<b>4P</b>																							<b>GFA127R77</b> <b>GFAF127R77</b> <b>GF127R77</b> <b>GFF127R77</b>	<b>4P</b>			14	3519	101.54	56	2.10	<b>GFA97</b> <b>GFAF97</b> <b>GF97</b> <b>GFF97</b>	<b>4P</b>																							<b>GFA127R77</b> <b>GFAF127R77</b> <b>GF127R77</b> <b>GFF127R77</b>	<b>4P</b>			15	3223	93.00	57	2.30	<b>GFA97</b> <b>GFAF97</b> <b>GF97</b> <b>GFF97</b>	<b>4P</b>																							<b>GFA127R77</b> <b>GFAF127R77</b> <b>GF127R77</b> <b>GFF127R77</b>	<b>4P</b>			16	3071	88.63	57	2.40	<b>GFA97</b> <b>GFAF97</b> <b>GF97</b> <b>GFF97</b>	<b>4P</b>																							<b>GFA127R77</b> <b>GFAF127R77</b> <b>GF127R77</b> <b>GFF127R77</b>	<b>4P</b>			17	2927	84.47	57	2.50	<b>GFA97</b> <b>GFAF97</b> <b>GF97</b> <b>GFF97</b>	<b>4P</b>																							<b>GFA127R77</b> <b>GFAF127R77</b> <b>GF127R77</b> <b>GFF127R77</b>	<b>4P</b>			19	2597	74.95	57	2.80	<b>GFA97</b> <b>GFAF97</b> <b>GF97</b> <b>GFF97</b>	<b>4P</b>																							<b>GFA127R77</b> <b>GFAF127R77</b> <b>GF127R77</b> <b>GFF127R77</b>	<b>4P</b>			21	2357	68.01	57	3.00	<b>GFA97</b> <b>GFAF97</b> <b>GF97</b> <b>GFF97</b>	<b>4P</b>																							<b>GFA127R77</b> <b>GFAF127R77</b> <b>GF127R77</b> <b>GFF127R77</b>	<b>4P</b>			11	4415	127.42	26	0.90	<b>GFA97</b> <b>GFAF97</b> <b>GF97</b> <b>GFF97</b>	<b>4P</b>																							<b>GFA127R77</b> <b>GFAF127R77</b> <b>GF127R77</b> <b>GFF127R77</b>	<b>4P</b>			13	3915	112.99	29	1.05	<b>GFA97</b> <b>GFAF97</b> <b>GF97</b> <b>GFF97</b>	<b>4P</b>																							<b>GFA127R77</b> <b>GFAF127R77</b> <b>GF127R77</b> <b>GFF127R77</b>	<b>4P</b>			14	3540	102.16	30	1.15	<b>GFA97</b> <b>GFAF97</b> <b>GF97</b> <b>GFF97</b>	<b>4P</b>																																																																																																																																																																																																																																																																																																																																																					
69	527	20.90	11	1.45			79	461	18.29	12	1.65			87	415	16.48	12	1.85	<b>GFA127R77</b> <b>GFAF127R77</b> <b>GF127R77</b> <b>GFF127R77</b>	<b>4P</b>	3.3	14221	432	81	0.85			<b>GFA127R77</b> <b>GFAF127R77</b> <b>GF127R77</b> <b>GFF127R77</b>	<b>4P</b>	100	364	14.46	12	2.10			113	322	12.76	12	2.40	127	285	11.31	12	2.70	149	243	9.66	12	3.20	<b>GFA127R77</b> <b>GFAF127R77</b> <b>GF127R77</b> <b>GFF127R77</b>	<b>4P</b>	3.8	12476	379	85	0.95			<b>GFA127R77</b> <b>GFAF127R77</b> <b>GF127R77</b> <b>GFF127R77</b>	<b>4P</b>	159	229	9.08	12	2.20			167	217	8.60	12	2.50	191	190	7.53	12	3.00	212	171	6.78	11	3.40	<b>GFA127R77</b> <b>GFAF127R77</b> <b>GF127R77</b> <b>GFF127R77</b>	<b>4P</b>	2.7	18561	267.82	90	0.90			<b>GFA127</b> <b>GFAF127</b> <b>GF127</b> <b>GFF127</b>	<b>8P</b>	242	150	5.95	11	3.80			274	132	5.25	11	4.20	309	117	4.66	10	4.50	363	100	3.97	10	4.70	<b>GFA127R77</b> <b>GFAF127R77</b> <b>GF127R77</b> <b>GFF127R77</b>	<b>4P</b>	4.2	11899	171.70	85	0.95			<b>GFA107</b> <b>GFAF107</b> <b>GF107</b> <b>GFF107</b>	<b>4P</b>	68	534	21.17	6.2	1.05			75	482	19.11	6.2	1.15	86	424	16.81	6.1	1.35	91	400	15.88	6.1	1.40	<b>GFA127R77</b> <b>GFAF127R77</b> <b>GF127R77</b> <b>GFF127R77</b>	<b>4P</b>	4.7	10681	154.12	86	1.05			<b>GFA107</b> <b>GFAF107</b> <b>GF107</b> <b>GFF107</b>	<b>4P</b>																							<b>GFA127R77</b> <b>GFAF127R77</b> <b>GF127R77</b> <b>GFF127R77</b>	<b>4P</b>	5.7	8678	125.22	86	1.30			<b>GFA97</b> <b>GFAF97</b> <b>GF97</b> <b>GFF97</b>	<b>4P</b>																							<b>GFA127R77</b> <b>GFAF127R77</b> <b>GF127R77</b> <b>GFF127R77</b>	<b>4P</b>	6.3	7912	114.16	86	1.40			<b>GFA97</b> <b>GFAF97</b> <b>GF97</b> <b>GFF97</b>	<b>4P</b>																							<b>GFA127R77</b> <b>GFAF127R77</b> <b>GF127R77</b> <b>GFF127R77</b>	<b>4P</b>	6.7	7474	215.69	47	0.95			<b>GFA97</b> <b>GFAF97</b> <b>GF97</b> <b>GFF97</b>	<b>4P</b>																							<b>GFA127R77</b> <b>GFAF127R77</b> <b>GF127R77</b> <b>GFF127R77</b>	<b>4P</b>	7.2	6918	199.64	48	1.05			<b>GFA97</b> <b>GFAF97</b> <b>GF97</b> <b>GFF97</b>	<b>4P</b>																							<b>GFA127R77</b> <b>GFAF127R77</b> <b>GF127R77</b> <b>GFF127R77</b>	<b>4P</b>	8.0	6200	178.93	50	1.15			<b>GFA97</b> <b>GFAF97</b> <b>GF97</b> <b>GFF97</b>	<b>4P</b>																							<b>GFA127R77</b> <b>GFAF127R77</b> <b>GF127R77</b> <b>GFF127R77</b>	<b>4P</b>	8.9	5598	161.54	51	1.30			<b>GFA97</b> <b>GFAF97</b> <b>GF97</b> <b>GFF97</b>	<b>4P</b>																							<b>GFA127R77</b> <b>GFAF127R77</b> <b>GF127R77</b> <b>GFF127R77</b>	<b>4P</b>	9.8	5084	146.72	53	1.45			<b>GFA97</b> <b>GFAF97</b> <b>GF97</b> <b>GFF97</b>	<b>4P</b>																							<b>GFA127R77</b> <b>GFAF127R77</b> <b>GF127R77</b> <b>GFF127R77</b>	<b>4P</b>	11	4511	130.18	54	1.60			<b>GFA97</b> <b>GFAF97</b> <b>GF97</b> <b>GFF97</b>	<b>4P</b>																							<b>GFA127R77</b> <b>GFAF127R77</b> <b>GF127R77</b> <b>GFF127R77</b>	<b>4P</b>	12	4093	118.13	55	1.75			<b>GFA97</b> <b>GFAF97</b> <b>GF97</b> <b>GFF97</b>	<b>4P</b>																							<b>GFA127R77</b> <b>GFAF127R77</b> <b>GF127R77</b> <b>GFF127R77</b>	<b>4P</b>	14	3519	101.54	56	2.10			<b>GFA97</b> <b>GFAF97</b> <b>GF97</b> <b>GFF97</b>	<b>4P</b>																							<b>GFA127R77</b> <b>GFAF127R77</b> <b>GF127R77</b> <b>GFF127R77</b>	<b>4P</b>	15	3223	93.00	57	2.30			<b>GFA97</b> <b>GFAF97</b> <b>GF97</b> <b>GFF97</b>	<b>4P</b>																							<b>GFA127R77</b> <b>GFAF127R77</b> <b>GF127R77</b> <b>GFF127R77</b>	<b>4P</b>	16	3071	88.63	57	2.40			<b>GFA97</b> <b>GFAF97</b> <b>GF97</b> <b>GFF97</b>	<b>4P</b>																							<b>GFA127R77</b> <b>GFAF127R77</b> <b>GF127R77</b> <b>GFF127R77</b>	<b>4P</b>	17	2927	84.47	57	2.50			<b>GFA97</b> <b>GFAF97</b> <b>GF97</b> <b>GFF97</b>	<b>4P</b>																							<b>GFA127R77</b> <b>GFAF127R77</b> <b>GF127R77</b> <b>GFF127R77</b>	<b>4P</b>	19	2597	74.95	57	2.80			<b>GFA97</b> <b>GFAF97</b> <b>GF97</b> <b>GFF97</b>	<b>4P</b>																							<b>GFA127R77</b> <b>GFAF127R77</b> <b>GF127R77</b> <b>GFF127R77</b>	<b>4P</b>	21	2357	68.01	57	3.00			<b>GFA97</b> <b>GFAF97</b> <b>GF97</b> <b>GFF97</b>	<b>4P</b>																							<b>GFA127R77</b> <b>GFAF127R77</b> <b>GF127R77</b> <b>GFF127R77</b>	<b>4P</b>	11	4415	127.42	26	0.90			<b>GFA97</b> <b>GFAF97</b> <b>GF97</b> <b>GFF97</b>	<b>4P</b>																							<b>GFA127R77</b> <b>GFAF127R77</b> <b>GF127R77</b> <b>GFF127R77</b>	<b>4P</b>	13	3915	112.99	29	1.05			<b>GFA97</b> <b>GFAF97</b> <b>GF97</b> <b>GFF97</b>	<b>4P</b>																							<b>GFA127R77</b> <b>GFAF127R77</b> <b>GF127R77</b> <b>GFF127R77</b>	<b>4P</b>	14	3540	102.16	30	1.15			<b>GFA97</b> <b>GFAF97</b> <b>GF97</b> <b>GFF97</b>	<b>4P</b>																																																																																																																																																																																																																																																																																																																																																												
79	461	18.29	12	1.65																																																																																																																																																																																																																																																																																																																																																																																																																																																																																																																																																																																																																																																																																																																																																																																																																																																																																																																																																																																																																																																																																																																																											
87	415	16.48	12	1.85	<b>GFA127R77</b> <b>GFAF127R77</b> <b>GF127R77</b> <b>GFF127R77</b>	<b>4P</b>	3.3	14221	432	81	0.85	<b>GFA127R77</b> <b>GFAF127R77</b> <b>GF127R77</b> <b>GFF127R77</b>	<b>4P</b>																																																																																																																																																																																																																																																																																																																																																																																																																																																																																																																																																																																																																																																																																																																																																																																																																																																																																																																																																																																																																																																																																																																																		
100	364	14.46	12	2.10			113	322	12.76	12	2.40			127	285	11.31	12	2.70			149	243	9.66	12	3.20	<b>GFA127R77</b> <b>GFAF127R77</b> <b>GF127R77</b> <b>GFF127R77</b>	<b>4P</b>			3.8	12476	379	85	0.95	<b>GFA127R77</b> <b>GFAF127R77</b> <b>GF127R77</b> <b>GFF127R77</b>	<b>4P</b>	159	229	9.08	12	2.20	167	217	8.60	12	2.50	191	190	7.53	12	3.00			212	171	6.78	11	3.40	<b>GFA127R77</b> <b>GFAF127R77</b> <b>GF127R77</b> <b>GFF127R77</b>	<b>4P</b>			2.7	18561	267.82	90	0.90	<b>GFA127</b> <b>GFAF127</b> <b>GF127</b> <b>GFF127</b>	<b>8P</b>	242	150	5.95	11	3.80	274	132	5.25	11	4.20	309	117	4.66	10	4.50			363	100	3.97	10	4.70	<b>GFA127R77</b> <b>GFAF127R77</b> <b>GF127R77</b> <b>GFF127R77</b>	<b>4P</b>			4.2	11899	171.70	85	0.95	<b>GFA107</b> <b>GFAF107</b> <b>GF107</b> <b>GFF107</b>	<b>4P</b>	68	534	21.17	6.2	1.05	75	482	19.11	6.2	1.15	86	424	16.81	6.1	1.35			91	400	15.88	6.1	1.40	<b>GFA127R77</b> <b>GFAF127R77</b> <b>GF127R77</b> <b>GFF127R77</b>	<b>4P</b>			4.7	10681	154.12	86	1.05	<b>GFA107</b> <b>GFAF107</b> <b>GF107</b> <b>GFF107</b>	<b>4P</b>																							<b>GFA127R77</b> <b>GFAF127R77</b> <b>GF127R77</b> <b>GFF127R77</b>	<b>4P</b>			5.7	8678	125.22	86	1.30	<b>GFA97</b> <b>GFAF97</b> <b>GF97</b> <b>GFF97</b>	<b>4P</b>																							<b>GFA127R77</b> <b>GFAF127R77</b> <b>GF127R77</b> <b>GFF127R77</b>	<b>4P</b>			6.3	7912	114.16	86	1.40	<b>GFA97</b> <b>GFAF97</b> <b>GF97</b> <b>GFF97</b>	<b>4P</b>																							<b>GFA127R77</b> <b>GFAF127R77</b> <b>GF127R77</b> <b>GFF127R77</b>	<b>4P</b>			6.7	7474	215.69	47	0.95	<b>GFA97</b> <b>GFAF97</b> <b>GF97</b> <b>GFF97</b>	<b>4P</b>																							<b>GFA127R77</b> <b>GFAF127R77</b> <b>GF127R77</b> <b>GFF127R77</b>	<b>4P</b>			7.2	6918	199.64	48	1.05	<b>GFA97</b> <b>GFAF97</b> <b>GF97</b> <b>GFF97</b>	<b>4P</b>																							<b>GFA127R77</b> <b>GFAF127R77</b> <b>GF127R77</b> <b>GFF127R77</b>	<b>4P</b>			8.0	6200	178.93	50	1.15	<b>GFA97</b> <b>GFAF97</b> <b>GF97</b> <b>GFF97</b>	<b>4P</b>																							<b>GFA127R77</b> <b>GFAF127R77</b> <b>GF127R77</b> <b>GFF127R77</b>	<b>4P</b>			8.9	5598	161.54	51	1.30	<b>GFA97</b> <b>GFAF97</b> <b>GF97</b> <b>GFF97</b>	<b>4P</b>																							<b>GFA127R77</b> <b>GFAF127R77</b> <b>GF127R77</b> <b>GFF127R77</b>	<b>4P</b>			9.8	5084	146.72	53	1.45	<b>GFA97</b> <b>GFAF97</b> <b>GF97</b> <b>GFF97</b>	<b>4P</b>																							<b>GFA127R77</b> <b>GFAF127R77</b> <b>GF127R77</b> <b>GFF127R77</b>	<b>4P</b>			11	4511	130.18	54	1.60	<b>GFA97</b> <b>GFAF97</b> <b>GF97</b> <b>GFF97</b>	<b>4P</b>																							<b>GFA127R77</b> <b>GFAF127R77</b> <b>GF127R77</b> <b>GFF127R77</b>	<b>4P</b>			12	4093	118.13	55	1.75	<b>GFA97</b> <b>GFAF97</b> <b>GF97</b> <b>GFF97</b>	<b>4P</b>																							<b>GFA127R77</b> <b>GFAF127R77</b> <b>GF127R77</b> <b>GFF127R77</b>	<b>4P</b>			14	3519	101.54	56	2.10	<b>GFA97</b> <b>GFAF97</b> <b>GF97</b> <b>GFF97</b>	<b>4P</b>																							<b>GFA127R77</b> <b>GFAF127R77</b> <b>GF127R77</b> <b>GFF127R77</b>	<b>4P</b>			15	3223	93.00	57	2.30	<b>GFA97</b> <b>GFAF97</b> <b>GF97</b> <b>GFF97</b>	<b>4P</b>																							<b>GFA127R77</b> <b>GFAF127R77</b> <b>GF127R77</b> <b>GFF127R77</b>	<b>4P</b>			16	3071	88.63	57	2.40	<b>GFA97</b> <b>GFAF97</b> <b>GF97</b> <b>GFF97</b>	<b>4P</b>																							<b>GFA127R77</b> <b>GFAF127R77</b> <b>GF127R77</b> <b>GFF127R77</b>	<b>4P</b>			17	2927	84.47	57	2.50	<b>GFA97</b> <b>GFAF97</b> <b>GF97</b> <b>GFF97</b>	<b>4P</b>																							<b>GFA127R77</b> <b>GFAF127R77</b> <b>GF127R77</b> <b>GFF127R77</b>	<b>4P</b>			19	2597	74.95	57	2.80	<b>GFA97</b> <b>GFAF97</b> <b>GF97</b> <b>GFF97</b>	<b>4P</b>																							<b>GFA127R77</b> <b>GFAF127R77</b> <b>GF127R77</b> <b>GFF127R77</b>	<b>4P</b>			21	2357	68.01	57	3.00	<b>GFA97</b> <b>GFAF97</b> <b>GF97</b> <b>GFF97</b>	<b>4P</b>																							<b>GFA127R77</b> <b>GFAF127R77</b> <b>GF127R77</b> <b>GFF127R77</b>	<b>4P</b>			11	4415	127.42	26	0.90	<b>GFA97</b> <b>GFAF97</b> <b>GF97</b> <b>GFF97</b>	<b>4P</b>																							<b>GFA127R77</b> <b>GFAF127R77</b> <b>GF127R77</b> <b>GFF127R77</b>	<b>4P</b>			13	3915	112.99	29	1.05	<b>GFA97</b> <b>GFAF97</b> <b>GF97</b> <b>GFF97</b>	<b>4P</b>																							<b>GFA127R77</b> <b>GFAF127R77</b> <b>GF127R77</b> <b>GFF127R77</b>	<b>4P</b>			14	3540	102.16	30	1.15	<b>GFA97</b> <b>GFAF97</b> <b>GF97</b> <b>GFF97</b>	<b>4P</b>																																																																																																																																																																																																																																																																																																																																																																																						
113	322	12.76	12	2.40			127	285	11.31	12	2.70			149	243	9.66	12	3.20	<b>GFA127R77</b> <b>GFAF127R77</b> <b>GF127R77</b> <b>GFF127R77</b>	<b>4P</b>	3.8	12476	379	85	0.95			<b>GFA127R77</b> <b>GFAF127R77</b> <b>GF127R77</b> <b>GFF127R77</b>	<b>4P</b>	159	229	9.08	12	2.20			167	217	8.60	12	2.50	191	190	7.53	12	3.00	212	171	6.78	11	3.40	<b>GFA127R77</b> <b>GFAF127R77</b> <b>GF127R77</b> <b>GFF127R77</b>	<b>4P</b>	2.7	18561	267.82	90	0.90			<b>GFA127</b> <b>GFAF127</b> <b>GF127</b> <b>GFF127</b>	<b>8P</b>	242	150	5.95	11	3.80			274	132	5.25	11	4.20	309	117	4.66	10	4.50	363	100	3.97	10	4.70	<b>GFA127R77</b> <b>GFAF127R77</b> <b>GF127R77</b> <b>GFF127R77</b>	<b>4P</b>	4.2	11899	171.70	85	0.95			<b>GFA107</b> <b>GFAF107</b> <b>GF107</b> <b>GFF107</b>	<b>4P</b>	68	534	21.17	6.2	1.05			75	482	19.11	6.2	1.15	86	424	16.81	6.1	1.35	91	400	15.88	6.1	1.40	<b>GFA127R77</b> <b>GFAF127R77</b> <b>GF127R77</b> <b>GFF127R77</b>	<b>4P</b>	4.7	10681	154.12	86	1.05			<b>GFA107</b> <b>GFAF107</b> <b>GF107</b> <b>GFF107</b>	<b>4P</b>																							<b>GFA127R77</b> <b>GFAF127R77</b> <b>GF127R77</b> <b>GFF127R77</b>	<b>4P</b>	5.7	8678	125.22	86	1.30			<b>GFA97</b> <b>GFAF97</b> <b>GF97</b> <b>GFF97</b>	<b>4P</b>																							<b>GFA127R77</b> <b>GFAF127R77</b> <b>GF127R77</b> <b>GFF127R77</b>	<b>4P</b>	6.3	7912	114.16	86	1.40			<b>GFA97</b> <b>GFAF97</b> <b>GF97</b> <b>GFF97</b>	<b>4P</b>																							<b>GFA127R77</b> <b>GFAF127R77</b> <b>GF127R77</b> <b>GFF127R77</b>	<b>4P</b>	6.7	7474	215.69	47	0.95			<b>GFA97</b> <b>GFAF97</b> <b>GF97</b> <b>GFF97</b>	<b>4P</b>																							<b>GFA127R77</b> <b>GFAF127R77</b> <b>GF127R77</b> <b>GFF127R77</b>	<b>4P</b>	7.2	6918	199.64	48	1.05			<b>GFA97</b> <b>GFAF97</b> <b>GF97</b> <b>GFF97</b>	<b>4P</b>																							<b>GFA127R77</b> <b>GFAF127R77</b> <b>GF127R77</b> <b>GFF127R77</b>	<b>4P</b>	8.0	6200	178.93	50	1.15			<b>GFA97</b> <b>GFAF97</b> <b>GF97</b> <b>GFF97</b>	<b>4P</b>																							<b>GFA127R77</b> <b>GFAF127R77</b> <b>GF127R77</b> <b>GFF127R77</b>	<b>4P</b>	8.9	5598	161.54	51	1.30			<b>GFA97</b> <b>GFAF97</b> <b>GF97</b> <b>GFF97</b>	<b>4P</b>																							<b>GFA127R77</b> <b>GFAF127R77</b> <b>GF127R77</b> <b>GFF127R77</b>	<b>4P</b>	9.8	5084	146.72	53	1.45			<b>GFA97</b> <b>GFAF97</b> <b>GF97</b> <b>GFF97</b>	<b>4P</b>																							<b>GFA127R77</b> <b>GFAF127R77</b> <b>GF127R77</b> <b>GFF127R77</b>	<b>4P</b>	11	4511	130.18	54	1.60			<b>GFA97</b> <b>GFAF97</b> <b>GF97</b> <b>GFF97</b>	<b>4P</b>																							<b>GFA127R77</b> <b>GFAF127R77</b> <b>GF127R77</b> <b>GFF127R77</b>	<b>4P</b>	12	4093	118.13	55	1.75			<b>GFA97</b> <b>GFAF97</b> <b>GF97</b> <b>GFF97</b>	<b>4P</b>																							<b>GFA127R77</b> <b>GFAF127R77</b> <b>GF127R77</b> <b>GFF127R77</b>	<b>4P</b>	14	3519	101.54	56	2.10			<b>GFA97</b> <b>GFAF97</b> <b>GF97</b> <b>GFF97</b>	<b>4P</b>																							<b>GFA127R77</b> <b>GFAF127R77</b> <b>GF127R77</b> <b>GFF127R77</b>	<b>4P</b>	15	3223	93.00	57	2.30			<b>GFA97</b> <b>GFAF97</b> <b>GF97</b> <b>GFF97</b>	<b>4P</b>																							<b>GFA127R77</b> <b>GFAF127R77</b> <b>GF127R77</b> <b>GFF127R77</b>	<b>4P</b>	16	3071	88.63	57	2.40			<b>GFA97</b> <b>GFAF97</b> <b>GF97</b> <b>GFF97</b>	<b>4P</b>																							<b>GFA127R77</b> <b>GFAF127R77</b> <b>GF127R77</b> <b>GFF127R77</b>	<b>4P</b>	17	2927	84.47	57	2.50			<b>GFA97</b> <b>GFAF97</b> <b>GF97</b> <b>GFF97</b>	<b>4P</b>																							<b>GFA127R77</b> <b>GFAF127R77</b> <b>GF127R77</b> <b>GFF127R77</b>	<b>4P</b>	19	2597	74.95	57	2.80			<b>GFA97</b> <b>GFAF97</b> <b>GF97</b> <b>GFF97</b>	<b>4P</b>																							<b>GFA127R77</b> <b>GFAF127R77</b> <b>GF127R77</b> <b>GFF127R77</b>	<b>4P</b>	21	2357	68.01	57	3.00			<b>GFA97</b> <b>GFAF97</b> <b>GF97</b> <b>GFF97</b>	<b>4P</b>																							<b>GFA127R77</b> <b>GFAF127R77</b> <b>GF127R77</b> <b>GFF127R77</b>	<b>4P</b>	11	4415	127.42	26	0.90			<b>GFA97</b> <b>GFAF97</b> <b>GF97</b> <b>GFF97</b>	<b>4P</b>																							<b>GFA127R77</b> <b>GFAF127R77</b> <b>GF127R77</b> <b>GFF127R77</b>	<b>4P</b>	13	3915	112.99	29	1.05			<b>GFA97</b> <b>GFAF97</b> <b>GF97</b> <b>GFF97</b>	<b>4P</b>																							<b>GFA127R77</b> <b>GFAF127R77</b> <b>GF127R77</b> <b>GFF127R77</b>	<b>4P</b>	14	3540	102.16	30	1.15			<b>GFA97</b> <b>GFAF97</b> <b>GF97</b> <b>GFF97</b>	<b>4P</b>																																																																																																																																																																																																																																																																																																																																																																																													
127	285	11.31	12	2.70																																																																																																																																																																																																																																																																																																																																																																																																																																																																																																																																																																																																																																																																																																																																																																																																																																																																																																																																																																																																																																																																																																																																											
149	243	9.66	12	3.20	<b>GFA127R77</b> <b>GFAF127R77</b> <b>GF127R77</b> <b>GFF127R77</b>	<b>4P</b>	3.8	12476	379	85	0.95	<b>GFA127R77</b> <b>GFAF127R77</b> <b>GF127R77</b> <b>GFF127R77</b>	<b>4P</b>																																																																																																																																																																																																																																																																																																																																																																																																																																																																																																																																																																																																																																																																																																																																																																																																																																																																																																																																																																																																																																																																																																																																		
159	229	9.08	12	2.20			167	217	8.60	12	2.50			191	190	7.53	12	3.00			212	171	6.78	11	3.40	<b>GFA127R77</b> <b>GFAF127R77</b> <b>GF127R77</b> <b>GFF127R77</b>	<b>4P</b>			2.7	18561	267.82	90	0.90	<b>GFA127</b> <b>GFAF127</b> <b>GF127</b> <b>GFF127</b>	<b>8P</b>	242	150	5.95	11	3.80	274	132	5.25	11	4.20	309	117	4.66	10	4.50			363	100	3.97	10	4.70	<b>GFA127R77</b> <b>GFAF127R77</b> <b>GF127R77</b> <b>GFF127R77</b>	<b>4P</b>			4.2	11899	171.70	85	0.95	<b>GFA107</b> <b>GFAF107</b> <b>GF107</b> <b>GFF107</b>	<b>4P</b>	68	534	21.17	6.2	1.05	75	482	19.11	6.2	1.15	86	424	16.81	6.1	1.35			91	400	15.88	6.1	1.40	<b>GFA127R77</b> <b>GFAF127R77</b> <b>GF127R77</b> <b>GFF127R77</b>	<b>4P</b>			4.7	10681	154.12	86	1.05	<b>GFA107</b> <b>GFAF107</b> <b>GF107</b> <b>GFF107</b>	<b>4P</b>																							<b>GFA127R77</b> <b>GFAF127R77</b> <b>GF127R77</b> <b>GFF127R77</b>	<b>4P</b>			5.7	8678	125.22	86	1.30	<b>GFA97</b> <b>GFAF97</b> <b>GF97</b> <b>GFF97</b>	<b>4P</b>																							<b>GFA127R77</b> <b>GFAF127R77</b> <b>GF127R77</b> <b>GFF127R77</b>	<b>4P</b>			6.3	7912	114.16	86	1.40	<b>GFA97</b> <b>GFAF97</b> <b>GF97</b> <b>GFF97</b>	<b>4P</b>																							<b>GFA127R77</b> <b>GFAF127R77</b> <b>GF127R77</b> <b>GFF127R77</b>	<b>4P</b>			6.7	7474	215.69	47	0.95	<b>GFA97</b> <b>GFAF97</b> <b>GF97</b> <b>GFF97</b>	<b>4P</b>																							<b>GFA127R77</b> <b>GFAF127R77</b> <b>GF127R77</b> <b>GFF127R77</b>	<b>4P</b>			7.2	6918	199.64	48	1.05	<b>GFA97</b> <b>GFAF97</b> <b>GF97</b> <b>GFF97</b>	<b>4P</b>																							<b>GFA127R77</b> <b>GFAF127R77</b> <b>GF127R77</b> <b>GFF127R77</b>	<b>4P</b>			8.0	6200	178.93	50	1.15	<b>GFA97</b> <b>GFAF97</b> <b>GF97</b> <b>GFF97</b>	<b>4P</b>																							<b>GFA127R77</b> <b>GFAF127R77</b> <b>GF127R77</b> <b>GFF127R77</b>	<b>4P</b>			8.9	5598	161.54	51	1.30	<b>GFA97</b> <b>GFAF97</b> <b>GF97</b> <b>GFF97</b>	<b>4P</b>																							<b>GFA127R77</b> <b>GFAF127R77</b> <b>GF127R77</b> <b>GFF127R77</b>	<b>4P</b>			9.8	5084	146.72	53	1.45	<b>GFA97</b> <b>GFAF97</b> <b>GF97</b> <b>GFF97</b>	<b>4P</b>																							<b>GFA127R77</b> <b>GFAF127R77</b> <b>GF127R77</b> <b>GFF127R77</b>	<b>4P</b>			11	4511	130.18	54	1.60	<b>GFA97</b> <b>GFAF97</b> <b>GF97</b> <b>GFF97</b>	<b>4P</b>																							<b>GFA127R77</b> <b>GFAF127R77</b> <b>GF127R77</b> <b>GFF127R77</b>	<b>4P</b>			12	4093	118.13	55	1.75	<b>GFA97</b> <b>GFAF97</b> <b>GF97</b> <b>GFF97</b>	<b>4P</b>																							<b>GFA127R77</b> <b>GFAF127R77</b> <b>GF127R77</b> <b>GFF127R77</b>	<b>4P</b>			14	3519	101.54	56	2.10	<b>GFA97</b> <b>GFAF97</b> <b>GF97</b> <b>GFF97</b>	<b>4P</b>																							<b>GFA127R77</b> <b>GFAF127R77</b> <b>GF127R77</b> <b>GFF127R77</b>	<b>4P</b>			15	3223	93.00	57	2.30	<b>GFA97</b> <b>GFAF97</b> <b>GF97</b> <b>GFF97</b>	<b>4P</b>																							<b>GFA127R77</b> <b>GFAF127R77</b> <b>GF127R77</b> <b>GFF127R77</b>	<b>4P</b>			16	3071	88.63	57	2.40	<b>GFA97</b> <b>GFAF97</b> <b>GF97</b> <b>GFF97</b>	<b>4P</b>																							<b>GFA127R77</b> <b>GFAF127R77</b> <b>GF127R77</b> <b>GFF127R77</b>	<b>4P</b>			17	2927	84.47	57	2.50	<b>GFA97</b> <b>GFAF97</b> <b>GF97</b> <b>GFF97</b>	<b>4P</b>																							<b>GFA127R77</b> <b>GFAF127R77</b> <b>GF127R77</b> <b>GFF127R77</b>	<b>4P</b>			19	2597	74.95	57	2.80	<b>GFA97</b> <b>GFAF97</b> <b>GF97</b> <b>GFF97</b>	<b>4P</b>																							<b>GFA127R77</b> <b>GFAF127R77</b> <b>GF127R77</b> <b>GFF127R77</b>	<b>4P</b>			21	2357	68.01	57	3.00	<b>GFA97</b> <b>GFAF97</b> <b>GF97</b> <b>GFF97</b>	<b>4P</b>																							<b>GFA127R77</b> <b>GFAF127R77</b> <b>GF127R77</b> <b>GFF127R77</b>	<b>4P</b>			11	4415	127.42	26	0.90	<b>GFA97</b> <b>GFAF97</b> <b>GF97</b> <b>GFF97</b>	<b>4P</b>																							<b>GFA127R77</b> <b>GFAF127R77</b> <b>GF127R77</b> <b>GFF127R77</b>	<b>4P</b>			13	3915	112.99	29	1.05	<b>GFA97</b> <b>GFAF97</b> <b>GF97</b> <b>GFF97</b>	<b>4P</b>																							<b>GFA127R77</b> <b>GFAF127R77</b> <b>GF127R77</b> <b>GFF127R77</b>	<b>4P</b>			14	3540	102.16	30	1.15	<b>GFA97</b> <b>GFAF97</b> <b>GF97</b> <b>GFF97</b>	<b>4P</b>																																																																																																																																																																																																																																																																																																																																																																																																																							
167	217	8.60	12	2.50			191	190	7.53	12	3.00			212	171	6.78	11	3.40	<b>GFA127R77</b> <b>GFAF127R77</b> <b>GF127R77</b> <b>GFF127R77</b>	<b>4P</b>	2.7	18561	267.82	90	0.90			<b>GFA127</b> <b>GFAF127</b> <b>GF127</b> <b>GFF127</b>	<b>8P</b>	242	150	5.95	11	3.80			274	132	5.25	11	4.20	309	117	4.66	10	4.50	363	100	3.97	10	4.70	<b>GFA127R77</b> <b>GFAF127R77</b> <b>GF127R77</b> <b>GFF127R77</b>	<b>4P</b>	4.2	11899	171.70	85	0.95			<b>GFA107</b> <b>GFAF107</b> <b>GF107</b> <b>GFF107</b>	<b>4P</b>	68	534	21.17	6.2	1.05			75	482	19.11	6.2	1.15	86	424	16.81	6.1	1.35	91	400	15.88	6.1	1.40	<b>GFA127R77</b> <b>GFAF127R77</b> <b>GF127R77</b> <b>GFF127R77</b>	<b>4P</b>	4.7	10681	154.12	86	1.05			<b>GFA107</b> <b>GFAF107</b> <b>GF107</b> <b>GFF107</b>	<b>4P</b>																							<b>GFA127R77</b> <b>GFAF127R77</b> <b>GF127R77</b> <b>GFF127R77</b>	<b>4P</b>	5.7	8678	125.22	86	1.30			<b>GFA97</b> <b>GFAF97</b> <b>GF97</b> <b>GFF97</b>	<b>4P</b>																							<b>GFA127R77</b> <b>GFAF127R77</b> <b>GF127R77</b> <b>GFF127R77</b>	<b>4P</b>	6.3	7912	114.16	86	1.40			<b>GFA97</b> <b>GFAF97</b> <b>GF97</b> <b>GFF97</b>	<b>4P</b>																							<b>GFA127R77</b> <b>GFAF127R77</b> <b>GF127R77</b> <b>GFF127R77</b>	<b>4P</b>	6.7	7474	215.69	47	0.95			<b>GFA97</b> <b>GFAF97</b> <b>GF97</b> <b>GFF97</b>	<b>4P</b>																							<b>GFA127R77</b> <b>GFAF127R77</b> <b>GF127R77</b> <b>GFF127R77</b>	<b>4P</b>	7.2	6918	199.64	48	1.05			<b>GFA97</b> <b>GFAF97</b> <b>GF97</b> <b>GFF97</b>	<b>4P</b>																							<b>GFA127R77</b> <b>GFAF127R77</b> <b>GF127R77</b> <b>GFF127R77</b>	<b>4P</b>	8.0	6200	178.93	50	1.15			<b>GFA97</b> <b>GFAF97</b> <b>GF97</b> <b>GFF97</b>	<b>4P</b>																							<b>GFA127R77</b> <b>GFAF127R77</b> <b>GF127R77</b> <b>GFF127R77</b>	<b>4P</b>	8.9	5598	161.54	51	1.30			<b>GFA97</b> <b>GFAF97</b> <b>GF97</b> <b>GFF97</b>	<b>4P</b>																							<b>GFA127R77</b> <b>GFAF127R77</b> <b>GF127R77</b> <b>GFF127R77</b>	<b>4P</b>	9.8	5084	146.72	53	1.45			<b>GFA97</b> <b>GFAF97</b> <b>GF97</b> <b>GFF97</b>	<b>4P</b>																							<b>GFA127R77</b> <b>GFAF127R77</b> <b>GF127R77</b> <b>GFF127R77</b>	<b>4P</b>	11	4511	130.18	54	1.60			<b>GFA97</b> <b>GFAF97</b> <b>GF97</b> <b>GFF97</b>	<b>4P</b>																							<b>GFA127R77</b> <b>GFAF127R77</b> <b>GF127R77</b> <b>GFF127R77</b>	<b>4P</b>	12	4093	118.13	55	1.75			<b>GFA97</b> <b>GFAF97</b> <b>GF97</b> <b>GFF97</b>	<b>4P</b>																							<b>GFA127R77</b> <b>GFAF127R77</b> <b>GF127R77</b> <b>GFF127R77</b>	<b>4P</b>	14	3519	101.54	56	2.10			<b>GFA97</b> <b>GFAF97</b> <b>GF97</b> <b>GFF97</b>	<b>4P</b>																							<b>GFA127R77</b> <b>GFAF127R77</b> <b>GF127R77</b> <b>GFF127R77</b>	<b>4P</b>	15	3223	93.00	57	2.30			<b>GFA97</b> <b>GFAF97</b> <b>GF97</b> <b>GFF97</b>	<b>4P</b>																							<b>GFA127R77</b> <b>GFAF127R77</b> <b>GF127R77</b> <b>GFF127R77</b>	<b>4P</b>	16	3071	88.63	57	2.40			<b>GFA97</b> <b>GFAF97</b> <b>GF97</b> <b>GFF97</b>	<b>4P</b>																							<b>GFA127R77</b> <b>GFAF127R77</b> <b>GF127R77</b> <b>GFF127R77</b>	<b>4P</b>	17	2927	84.47	57	2.50			<b>GFA97</b> <b>GFAF97</b> <b>GF97</b> <b>GFF97</b>	<b>4P</b>																							<b>GFA127R77</b> <b>GFAF127R77</b> <b>GF127R77</b> <b>GFF127R77</b>	<b>4P</b>	19	2597	74.95	57	2.80			<b>GFA97</b> <b>GFAF97</b> <b>GF97</b> <b>GFF97</b>	<b>4P</b>																							<b>GFA127R77</b> <b>GFAF127R77</b> <b>GF127R77</b> <b>GFF127R77</b>	<b>4P</b>	21	2357	68.01	57	3.00			<b>GFA97</b> <b>GFAF97</b> <b>GF97</b> <b>GFF97</b>	<b>4P</b>																							<b>GFA127R77</b> <b>GFAF127R77</b> <b>GF127R77</b> <b>GFF127R77</b>	<b>4P</b>	11	4415	127.42	26	0.90			<b>GFA97</b> <b>GFAF97</b> <b>GF97</b> <b>GFF97</b>	<b>4P</b>																							<b>GFA127R77</b> <b>GFAF127R77</b> <b>GF127R77</b> <b>GFF127R77</b>	<b>4P</b>	13	3915	112.99	29	1.05			<b>GFA97</b> <b>GFAF97</b> <b>GF97</b> <b>GFF97</b>	<b>4P</b>																							<b>GFA127R77</b> <b>GFAF127R77</b> <b>GF127R77</b> <b>GFF127R77</b>	<b>4P</b>	14	3540	102.16	30	1.15			<b>GFA97</b> <b>GFAF97</b> <b>GF97</b> <b>GFF97</b>	<b>4P</b>																																																																																																																																																																																																																																																																																																																																																																																																																														
191	190	7.53	12	3.00																																																																																																																																																																																																																																																																																																																																																																																																																																																																																																																																																																																																																																																																																																																																																																																																																																																																																																																																																																																																																																																																																																																																											
212	171	6.78	11	3.40	<b>GFA127R77</b> <b>GFAF127R77</b> <b>GF127R77</b> <b>GFF127R77</b>	<b>4P</b>	2.7	18561	267.82	90	0.90	<b>GFA127</b> <b>GFAF127</b> <b>GF127</b> <b>GFF127</b>	<b>8P</b>																																																																																																																																																																																																																																																																																																																																																																																																																																																																																																																																																																																																																																																																																																																																																																																																																																																																																																																																																																																																																																																																																																																																		
242	150	5.95	11	3.80			274	132	5.25	11	4.20			309	117	4.66	10	4.50			363	100	3.97	10	4.70	<b>GFA127R77</b> <b>GFAF127R77</b> <b>GF127R77</b> <b>GFF127R77</b>	<b>4P</b>			4.2	11899	171.70	85	0.95	<b>GFA107</b> <b>GFAF107</b> <b>GF107</b> <b>GFF107</b>	<b>4P</b>	68	534	21.17	6.2	1.05	75	482	19.11	6.2	1.15	86	424	16.81	6.1	1.35			91	400	15.88	6.1	1.40	<b>GFA127R77</b> <b>GFAF127R77</b> <b>GF127R77</b> <b>GFF127R77</b>	<b>4P</b>			4.7	10681	154.12	86	1.05	<b>GFA107</b> <b>GFAF107</b> <b>GF107</b> <b>GFF107</b>	<b>4P</b>																							<b>GFA127R77</b> <b>GFAF127R77</b> <b>GF127R77</b> <b>GFF127R77</b>	<b>4P</b>			5.7	8678	125.22	86	1.30	<b>GFA97</b> <b>GFAF97</b> <b>GF97</b> <b>GFF97</b>	<b>4P</b>																							<b>GFA127R77</b> <b>GFAF127R77</b> <b>GF127R77</b> <b>GFF127R77</b>	<b>4P</b>			6.3	7912	114.16	86	1.40	<b>GFA97</b> <b>GFAF97</b> <b>GF97</b> <b>GFF97</b>	<b>4P</b>																							<b>GFA127R77</b> <b>GFAF127R77</b> <b>GF127R77</b> <b>GFF127R77</b>	<b>4P</b>			6.7	7474	215.69	47	0.95	<b>GFA97</b> <b>GFAF97</b> <b>GF97</b> <b>GFF97</b>	<b>4P</b>																							<b>GFA127R77</b> <b>GFAF127R77</b> <b>GF127R77</b> <b>GFF127R77</b>	<b>4P</b>			7.2	6918	199.64	48	1.05	<b>GFA97</b> <b>GFAF97</b> <b>GF97</b> <b>GFF97</b>	<b>4P</b>																							<b>GFA127R77</b> <b>GFAF127R77</b> <b>GF127R77</b> <b>GFF127R77</b>	<b>4P</b>			8.0	6200	178.93	50	1.15	<b>GFA97</b> <b>GFAF97</b> <b>GF97</b> <b>GFF97</b>	<b>4P</b>																							<b>GFA127R77</b> <b>GFAF127R77</b> <b>GF127R77</b> <b>GFF127R77</b>	<b>4P</b>			8.9	5598	161.54	51	1.30	<b>GFA97</b> <b>GFAF97</b> <b>GF97</b> <b>GFF97</b>	<b>4P</b>																							<b>GFA127R77</b> <b>GFAF127R77</b> <b>GF127R77</b> <b>GFF127R77</b>	<b>4P</b>			9.8	5084	146.72	53	1.45	<b>GFA97</b> <b>GFAF97</b> <b>GF97</b> <b>GFF97</b>	<b>4P</b>																							<b>GFA127R77</b> <b>GFAF127R77</b> <b>GF127R77</b> <b>GFF127R77</b>	<b>4P</b>			11	4511	130.18	54	1.60	<b>GFA97</b> <b>GFAF97</b> <b>GF97</b> <b>GFF97</b>	<b>4P</b>																							<b>GFA127R77</b> <b>GFAF127R77</b> <b>GF127R77</b> <b>GFF127R77</b>	<b>4P</b>			12	4093	118.13	55	1.75	<b>GFA97</b> <b>GFAF97</b> <b>GF97</b> <b>GFF97</b>	<b>4P</b>																							<b>GFA127R77</b> <b>GFAF127R77</b> <b>GF127R77</b> <b>GFF127R77</b>	<b>4P</b>			14	3519	101.54	56	2.10	<b>GFA97</b> <b>GFAF97</b> <b>GF97</b> <b>GFF97</b>	<b>4P</b>																							<b>GFA127R77</b> <b>GFAF127R77</b> <b>GF127R77</b> <b>GFF127R77</b>	<b>4P</b>			15	3223	93.00	57	2.30	<b>GFA97</b> <b>GFAF97</b> <b>GF97</b> <b>GFF97</b>	<b>4P</b>																							<b>GFA127R77</b> <b>GFAF127R77</b> <b>GF127R77</b> <b>GFF127R77</b>	<b>4P</b>			16	3071	88.63	57	2.40	<b>GFA97</b> <b>GFAF97</b> <b>GF97</b> <b>GFF97</b>	<b>4P</b>																							<b>GFA127R77</b> <b>GFAF127R77</b> <b>GF127R77</b> <b>GFF127R77</b>	<b>4P</b>			17	2927	84.47	57	2.50	<b>GFA97</b> <b>GFAF97</b> <b>GF97</b> <b>GFF97</b>	<b>4P</b>																							<b>GFA127R77</b> <b>GFAF127R77</b> <b>GF127R77</b> <b>GFF127R77</b>	<b>4P</b>			19	2597	74.95	57	2.80	<b>GFA97</b> <b>GFAF97</b> <b>GF97</b> <b>GFF97</b>	<b>4P</b>																							<b>GFA127R77</b> <b>GFAF127R77</b> <b>GF127R77</b> <b>GFF127R77</b>	<b>4P</b>			21	2357	68.01	57	3.00	<b>GFA97</b> <b>GFAF97</b> <b>GF97</b> <b>GFF97</b>	<b>4P</b>																							<b>GFA127R77</b> <b>GFAF127R77</b> <b>GF127R77</b> <b>GFF127R77</b>	<b>4P</b>			11	4415	127.42	26	0.90	<b>GFA97</b> <b>GFAF97</b> <b>GF97</b> <b>GFF97</b>	<b>4P</b>																							<b>GFA127R77</b> <b>GFAF127R77</b> <b>GF127R77</b> <b>GFF127R77</b>	<b>4P</b>			13	3915	112.99	29	1.05	<b>GFA97</b> <b>GFAF97</b> <b>GF97</b> <b>GFF97</b>	<b>4P</b>																							<b>GFA127R77</b> <b>GFAF127R77</b> <b>GF127R77</b> <b>GFF127R77</b>	<b>4P</b>			14	3540	102.16	30	1.15	<b>GFA97</b> <b>GFAF97</b> <b>GF97</b> <b>GFF97</b>	<b>4P</b>																																																																																																																																																																																																																																																																																																																																																																																																																																																								
274	132	5.25	11	4.20			309	117	4.66	10	4.50			363	100	3.97	10	4.70	<b>GFA127R77</b> <b>GFAF127R77</b> <b>GF127R77</b> <b>GFF127R77</b>	<b>4P</b>	4.2	11899	171.70	85	0.95			<b>GFA107</b> <b>GFAF107</b> <b>GF107</b> <b>GFF107</b>	<b>4P</b>	68	534	21.17	6.2	1.05			75	482	19.11	6.2	1.15	86	424	16.81	6.1	1.35	91	400	15.88	6.1	1.40	<b>GFA127R77</b> <b>GFAF127R77</b> <b>GF127R77</b> <b>GFF127R77</b>	<b>4P</b>	4.7	10681	154.12	86	1.05			<b>GFA107</b> <b>GFAF107</b> <b>GF107</b> <b>GFF107</b>	<b>4P</b>																							<b>GFA127R77</b> <b>GFAF127R77</b> <b>GF127R77</b> <b>GFF127R77</b>	<b>4P</b>	5.7	8678	125.22	86	1.30			<b>GFA97</b> <b>GFAF97</b> <b>GF97</b> <b>GFF97</b>	<b>4P</b>																							<b>GFA127R77</b> <b>GFAF127R77</b> <b>GF127R77</b> <b>GFF127R77</b>	<b>4P</b>	6.3	7912	114.16	86	1.40			<b>GFA97</b> <b>GFAF97</b> <b>GF97</b> <b>GFF97</b>	<b>4P</b>																							<b>GFA127R77</b> <b>GFAF127R77</b> <b>GF127R77</b> <b>GFF127R77</b>	<b>4P</b>	6.7	7474	215.69	47	0.95			<b>GFA97</b> <b>GFAF97</b> <b>GF97</b> <b>GFF97</b>	<b>4P</b>																							<b>GFA127R77</b> <b>GFAF127R77</b> <b>GF127R77</b> <b>GFF127R77</b>	<b>4P</b>	7.2	6918	199.64	48	1.05			<b>GFA97</b> <b>GFAF97</b> <b>GF97</b> <b>GFF97</b>	<b>4P</b>																							<b>GFA127R77</b> <b>GFAF127R77</b> <b>GF127R77</b> <b>GFF127R77</b>	<b>4P</b>	8.0	6200	178.93	50	1.15			<b>GFA97</b> <b>GFAF97</b> <b>GF97</b> <b>GFF97</b>	<b>4P</b>																							<b>GFA127R77</b> <b>GFAF127R77</b> <b>GF127R77</b> <b>GFF127R77</b>	<b>4P</b>	8.9	5598	161.54	51	1.30			<b>GFA97</b> <b>GFAF97</b> <b>GF97</b> <b>GFF97</b>	<b>4P</b>																							<b>GFA127R77</b> <b>GFAF127R77</b> <b>GF127R77</b> <b>GFF127R77</b>	<b>4P</b>	9.8	5084	146.72	53	1.45			<b>GFA97</b> <b>GFAF97</b> <b>GF97</b> <b>GFF97</b>	<b>4P</b>																							<b>GFA127R77</b> <b>GFAF127R77</b> <b>GF127R77</b> <b>GFF127R77</b>	<b>4P</b>	11	4511	130.18	54	1.60			<b>GFA97</b> <b>GFAF97</b> <b>GF97</b> <b>GFF97</b>	<b>4P</b>																							<b>GFA127R77</b> <b>GFAF127R77</b> <b>GF127R77</b> <b>GFF127R77</b>	<b>4P</b>	12	4093	118.13	55	1.75			<b>GFA97</b> <b>GFAF97</b> <b>GF97</b> <b>GFF97</b>	<b>4P</b>																							<b>GFA127R77</b> <b>GFAF127R77</b> <b>GF127R77</b> <b>GFF127R77</b>	<b>4P</b>	14	3519	101.54	56	2.10			<b>GFA97</b> <b>GFAF97</b> <b>GF97</b> <b>GFF97</b>	<b>4P</b>																							<b>GFA127R77</b> <b>GFAF127R77</b> <b>GF127R77</b> <b>GFF127R77</b>	<b>4P</b>	15	3223	93.00	57	2.30			<b>GFA97</b> <b>GFAF97</b> <b>GF97</b> <b>GFF97</b>	<b>4P</b>																							<b>GFA127R77</b> <b>GFAF127R77</b> <b>GF127R77</b> <b>GFF127R77</b>	<b>4P</b>	16	3071	88.63	57	2.40			<b>GFA97</b> <b>GFAF97</b> <b>GF97</b> <b>GFF97</b>	<b>4P</b>																							<b>GFA127R77</b> <b>GFAF127R77</b> <b>GF127R77</b> <b>GFF127R77</b>	<b>4P</b>	17	2927	84.47	57	2.50			<b>GFA97</b> <b>GFAF97</b> <b>GF97</b> <b>GFF97</b>	<b>4P</b>																							<b>GFA127R77</b> <b>GFAF127R77</b> <b>GF127R77</b> <b>GFF127R77</b>	<b>4P</b>	19	2597	74.95	57	2.80			<b>GFA97</b> <b>GFAF97</b> <b>GF97</b> <b>GFF97</b>	<b>4P</b>																							<b>GFA127R77</b> <b>GFAF127R77</b> <b>GF127R77</b> <b>GFF127R77</b>	<b>4P</b>	21	2357	68.01	57	3.00			<b>GFA97</b> <b>GFAF97</b> <b>GF97</b> <b>GFF97</b>	<b>4P</b>																							<b>GFA127R77</b> <b>GFAF127R77</b> <b>GF127R77</b> <b>GFF127R77</b>	<b>4P</b>	11	4415	127.42	26	0.90			<b>GFA97</b> <b>GFAF97</b> <b>GF97</b> <b>GFF97</b>	<b>4P</b>																							<b>GFA127R77</b> <b>GFAF127R77</b> <b>GF127R77</b> <b>GFF127R77</b>	<b>4P</b>	13	3915	112.99	29	1.05			<b>GFA97</b> <b>GFAF97</b> <b>GF97</b> <b>GFF97</b>	<b>4P</b>																							<b>GFA127R77</b> <b>GFAF127R77</b> <b>GF127R77</b> <b>GFF127R77</b>	<b>4P</b>	14	3540	102.16	30	1.15			<b>GFA97</b> <b>GFAF97</b> <b>GF97</b> <b>GFF97</b>	<b>4P</b>																																																																																																																																																																																																																																																																																																																																																																																																																																																															
309	117	4.66	10	4.50																																																																																																																																																																																																																																																																																																																																																																																																																																																																																																																																																																																																																																																																																																																																																																																																																																																																																																																																																																																																																																																																																																																																											
363	100	3.97	10	4.70	<b>GFA127R77</b> <b>GFAF127R77</b> <b>GF127R77</b> <b>GFF127R77</b>	<b>4P</b>	4.2	11899	171.70	85	0.95	<b>GFA107</b> <b>GFAF107</b> <b>GF107</b> <b>GFF107</b>	<b>4P</b>																																																																																																																																																																																																																																																																																																																																																																																																																																																																																																																																																																																																																																																																																																																																																																																																																																																																																																																																																																																																																																																																																																																																		
68	534	21.17	6.2	1.05			75	482	19.11	6.2	1.15			86	424	16.81	6.1	1.35			91	400	15.88	6.1	1.40	<b>GFA127R77</b> <b>GFAF127R77</b> <b>GF127R77</b> <b>GFF127R77</b>	<b>4P</b>			4.7	10681	154.12	86	1.05	<b>GFA107</b> <b>GFAF107</b> <b>GF107</b> <b>GFF107</b>	<b>4P</b>																							<b>GFA127R77</b> <b>GFAF127R77</b> <b>GF127R77</b> <b>GFF127R77</b>	<b>4P</b>			5.7	8678	125.22	86	1.30	<b>GFA97</b> <b>GFAF97</b> <b>GF97</b> <b>GFF97</b>	<b>4P</b>																							<b>GFA127R77</b> <b>GFAF127R77</b> <b>GF127R77</b> <b>GFF127R77</b>	<b>4P</b>			6.3	7912	114.16	86	1.40	<b>GFA97</b> <b>GFAF97</b> <b>GF97</b> <b>GFF97</b>	<b>4P</b>																							<b>GFA127R77</b> <b>GFAF127R77</b> <b>GF127R77</b> <b>GFF127R77</b>	<b>4P</b>			6.7	7474	215.69	47	0.95	<b>GFA97</b> <b>GFAF97</b> <b>GF97</b> <b>GFF97</b>	<b>4P</b>																							<b>GFA127R77</b> <b>GFAF127R77</b> <b>GF127R77</b> <b>GFF127R77</b>	<b>4P</b>			7.2	6918	199.64	48	1.05	<b>GFA97</b> <b>GFAF97</b> <b>GF97</b> <b>GFF97</b>	<b>4P</b>																							<b>GFA127R77</b> <b>GFAF127R77</b> <b>GF127R77</b> <b>GFF127R77</b>	<b>4P</b>			8.0	6200	178.93	50	1.15	<b>GFA97</b> <b>GFAF97</b> <b>GF97</b> <b>GFF97</b>	<b>4P</b>																							<b>GFA127R77</b> <b>GFAF127R77</b> <b>GF127R77</b> <b>GFF127R77</b>	<b>4P</b>			8.9	5598	161.54	51	1.30	<b>GFA97</b> <b>GFAF97</b> <b>GF97</b> <b>GFF97</b>	<b>4P</b>																							<b>GFA127R77</b> <b>GFAF127R77</b> <b>GF127R77</b> <b>GFF127R77</b>	<b>4P</b>			9.8	5084	146.72	53	1.45	<b>GFA97</b> <b>GFAF97</b> <b>GF97</b> <b>GFF97</b>	<b>4P</b>																							<b>GFA127R77</b> <b>GFAF127R77</b> <b>GF127R77</b> <b>GFF127R77</b>	<b>4P</b>			11	4511	130.18	54	1.60	<b>GFA97</b> <b>GFAF97</b> <b>GF97</b> <b>GFF97</b>	<b>4P</b>																							<b>GFA127R77</b> <b>GFAF127R77</b> <b>GF127R77</b> <b>GFF127R77</b>	<b>4P</b>			12	4093	118.13	55	1.75	<b>GFA97</b> <b>GFAF97</b> <b>GF97</b> <b>GFF97</b>	<b>4P</b>																							<b>GFA127R77</b> <b>GFAF127R77</b> <b>GF127R77</b> <b>GFF127R77</b>	<b>4P</b>			14	3519	101.54	56	2.10	<b>GFA97</b> <b>GFAF97</b> <b>GF97</b> <b>GFF97</b>	<b>4P</b>																							<b>GFA127R77</b> <b>GFAF127R77</b> <b>GF127R77</b> <b>GFF127R77</b>	<b>4P</b>			15	3223	93.00	57	2.30	<b>GFA97</b> <b>GFAF97</b> <b>GF97</b> <b>GFF97</b>	<b>4P</b>																							<b>GFA127R77</b> <b>GFAF127R77</b> <b>GF127R77</b> <b>GFF127R77</b>	<b>4P</b>			16	3071	88.63	57	2.40	<b>GFA97</b> <b>GFAF97</b> <b>GF97</b> <b>GFF97</b>	<b>4P</b>																							<b>GFA127R77</b> <b>GFAF127R77</b> <b>GF127R77</b> <b>GFF127R77</b>	<b>4P</b>			17	2927	84.47	57	2.50	<b>GFA97</b> <b>GFAF97</b> <b>GF97</b> <b>GFF97</b>	<b>4P</b>																							<b>GFA127R77</b> <b>GFAF127R77</b> <b>GF127R77</b> <b>GFF127R77</b>	<b>4P</b>			19	2597	74.95	57	2.80	<b>GFA97</b> <b>GFAF97</b> <b>GF97</b> <b>GFF97</b>	<b>4P</b>																							<b>GFA127R77</b> <b>GFAF127R77</b> <b>GF127R77</b> <b>GFF127R77</b>	<b>4P</b>			21	2357	68.01	57	3.00	<b>GFA97</b> <b>GFAF97</b> <b>GF97</b> <b>GFF97</b>	<b>4P</b>																							<b>GFA127R77</b> <b>GFAF127R77</b> <b>GF127R77</b> <b>GFF127R77</b>	<b>4P</b>			11	4415	127.42	26	0.90	<b>GFA97</b> <b>GFAF97</b> <b>GF97</b> <b>GFF97</b>	<b>4P</b>																							<b>GFA127R77</b> <b>GFAF127R77</b> <b>GF127R77</b> <b>GFF127R77</b>	<b>4P</b>			13	3915	112.99	29	1.05	<b>GFA97</b> <b>GFAF97</b> <b>GF97</b> <b>GFF97</b>	<b>4P</b>																							<b>GFA127R77</b> <b>GFAF127R77</b> <b>GF127R77</b> <b>GFF127R77</b>	<b>4P</b>			14	3540	102.16	30	1.15	<b>GFA97</b> <b>GFAF97</b> <b>GF97</b> <b>GFF97</b>	<b>4P</b>																																																																																																																																																																																																																																																																																																																																																																																																																																																																																									
75	482	19.11	6.2	1.15			86	424	16.81	6.1	1.35			91	400	15.88	6.1	1.40	<b>GFA127R77</b> <b>GFAF127R77</b> <b>GF127R77</b> <b>GFF127R77</b>	<b>4P</b>	4.7	10681	154.12	86	1.05			<b>GFA107</b> <b>GFAF107</b> <b>GF107</b> <b>GFF107</b>	<b>4P</b>																							<b>GFA127R77</b> <b>GFAF127R77</b> <b>GF127R77</b> <b>GFF127R77</b>	<b>4P</b>	5.7	8678	125.22	86	1.30			<b>GFA97</b> <b>GFAF97</b> <b>GF97</b> <b>GFF97</b>	<b>4P</b>																							<b>GFA127R77</b> <b>GFAF127R77</b> <b>GF127R77</b> <b>GFF127R77</b>	<b>4P</b>	6.3	7912	114.16	86	1.40			<b>GFA97</b> <b>GFAF97</b> <b>GF97</b> <b>GFF97</b>	<b>4P</b>																							<b>GFA127R77</b> <b>GFAF127R77</b> <b>GF127R77</b> <b>GFF127R77</b>	<b>4P</b>	6.7	7474	215.69	47	0.95			<b>GFA97</b> <b>GFAF97</b> <b>GF97</b> <b>GFF97</b>	<b>4P</b>																							<b>GFA127R77</b> <b>GFAF127R77</b> <b>GF127R77</b> <b>GFF127R77</b>	<b>4P</b>	7.2	6918	199.64	48	1.05			<b>GFA97</b> <b>GFAF97</b> <b>GF97</b> <b>GFF97</b>	<b>4P</b>																							<b>GFA127R77</b> <b>GFAF127R77</b> <b>GF127R77</b> <b>GFF127R77</b>	<b>4P</b>	8.0	6200	178.93	50	1.15			<b>GFA97</b> <b>GFAF97</b> <b>GF97</b> <b>GFF97</b>	<b>4P</b>																							<b>GFA127R77</b> <b>GFAF127R77</b> <b>GF127R77</b> <b>GFF127R77</b>	<b>4P</b>	8.9	5598	161.54	51	1.30			<b>GFA97</b> <b>GFAF97</b> <b>GF97</b> <b>GFF97</b>	<b>4P</b>																							<b>GFA127R77</b> <b>GFAF127R77</b> <b>GF127R77</b> <b>GFF127R77</b>	<b>4P</b>	9.8	5084	146.72	53	1.45			<b>GFA97</b> <b>GFAF97</b> <b>GF97</b> <b>GFF97</b>	<b>4P</b>																							<b>GFA127R77</b> <b>GFAF127R77</b> <b>GF127R77</b> <b>GFF127R77</b>	<b>4P</b>	11	4511	130.18	54	1.60			<b>GFA97</b> <b>GFAF97</b> <b>GF97</b> <b>GFF97</b>	<b>4P</b>																							<b>GFA127R77</b> <b>GFAF127R77</b> <b>GF127R77</b> <b>GFF127R77</b>	<b>4P</b>	12	4093	118.13	55	1.75			<b>GFA97</b> <b>GFAF97</b> <b>GF97</b> <b>GFF97</b>	<b>4P</b>																							<b>GFA127R77</b> <b>GFAF127R77</b> <b>GF127R77</b> <b>GFF127R77</b>	<b>4P</b>	14	3519	101.54	56	2.10			<b>GFA97</b> <b>GFAF97</b> <b>GF97</b> <b>GFF97</b>	<b>4P</b>																							<b>GFA127R77</b> <b>GFAF127R77</b> <b>GF127R77</b> <b>GFF127R77</b>	<b>4P</b>	15	3223	93.00	57	2.30			<b>GFA97</b> <b>GFAF97</b> <b>GF97</b> <b>GFF97</b>	<b>4P</b>																							<b>GFA127R77</b> <b>GFAF127R77</b> <b>GF127R77</b> <b>GFF127R77</b>	<b>4P</b>	16	3071	88.63	57	2.40			<b>GFA97</b> <b>GFAF97</b> <b>GF97</b> <b>GFF97</b>	<b>4P</b>																							<b>GFA127R77</b> <b>GFAF127R77</b> <b>GF127R77</b> <b>GFF127R77</b>	<b>4P</b>	17	2927	84.47	57	2.50			<b>GFA97</b> <b>GFAF97</b> <b>GF97</b> <b>GFF97</b>	<b>4P</b>																							<b>GFA127R77</b> <b>GFAF127R77</b> <b>GF127R77</b> <b>GFF127R77</b>	<b>4P</b>	19	2597	74.95	57	2.80			<b>GFA97</b> <b>GFAF97</b> <b>GF97</b> <b>GFF97</b>	<b>4P</b>																							<b>GFA127R77</b> <b>GFAF127R77</b> <b>GF127R77</b> <b>GFF127R77</b>	<b>4P</b>	21	2357	68.01	57	3.00			<b>GFA97</b> <b>GFAF97</b> <b>GF97</b> <b>GFF97</b>	<b>4P</b>																							<b>GFA127R77</b> <b>GFAF127R77</b> <b>GF127R77</b> <b>GFF127R77</b>	<b>4P</b>	11	4415	127.42	26	0.90			<b>GFA97</b> <b>GFAF97</b> <b>GF97</b> <b>GFF97</b>	<b>4P</b>																							<b>GFA127R77</b> <b>GFAF127R77</b> <b>GF127R77</b> <b>GFF127R77</b>	<b>4P</b>	13	3915	112.99	29	1.05			<b>GFA97</b> <b>GFAF97</b> <b>GF97</b> <b>GFF97</b>	<b>4P</b>																							<b>GFA127R77</b> <b>GFAF127R77</b> <b>GF127R77</b> <b>GFF127R77</b>	<b>4P</b>	14	3540	102.16	30	1.15			<b>GFA97</b> <b>GFAF97</b> <b>GF97</b> <b>GFF97</b>	<b>4P</b>																																																																																																																																																																																																																																																																																																																																																																																																																																																																																																
86	424	16.81	6.1	1.35																																																																																																																																																																																																																																																																																																																																																																																																																																																																																																																																																																																																																																																																																																																																																																																																																																																																																																																																																																																																																																																																																																																																											
91	400	15.88	6.1	1.40	<b>GFA127R77</b> <b>GFAF127R77</b> <b>GF127R77</b> <b>GFF127R77</b>	<b>4P</b>	4.7	10681	154.12	86	1.05	<b>GFA107</b> <b>GFAF107</b> <b>GF107</b> <b>GFF107</b>	<b>4P</b>																																																																																																																																																																																																																																																																																																																																																																																																																																																																																																																																																																																																																																																																																																																																																																																																																																																																																																																																																																																																																																																																																																																																		
																										<b>GFA127R77</b> <b>GFAF127R77</b> <b>GF127R77</b> <b>GFF127R77</b>	<b>4P</b>			5.7	8678	125.22	86	1.30	<b>GFA97</b> <b>GFAF97</b> <b>GF97</b> <b>GFF97</b>	<b>4P</b>																							<b>GFA127R77</b> <b>GFAF127R77</b> <b>GF127R77</b> <b>GFF127R77</b>	<b>4P</b>			6.3	7912	114.16	86	1.40	<b>GFA97</b> <b>GFAF97</b> <b>GF97</b> <b>GFF97</b>	<b>4P</b>																							<b>GFA127R77</b> <b>GFAF127R77</b> <b>GF127R77</b> <b>GFF127R77</b>	<b>4P</b>			6.7	7474	215.69	47	0.95	<b>GFA97</b> <b>GFAF97</b> <b>GF97</b> <b>GFF97</b>	<b>4P</b>																							<b>GFA127R77</b> <b>GFAF127R77</b> <b>GF127R77</b> <b>GFF127R77</b>	<b>4P</b>			7.2	6918	199.64	48	1.05	<b>GFA97</b> <b>GFAF97</b> <b>GF97</b> <b>GFF97</b>	<b>4P</b>																							<b>GFA127R77</b> <b>GFAF127R77</b> <b>GF127R77</b> <b>GFF127R77</b>	<b>4P</b>			8.0	6200	178.93	50	1.15	<b>GFA97</b> <b>GFAF97</b> <b>GF97</b> <b>GFF97</b>	<b>4P</b>																							<b>GFA127R77</b> <b>GFAF127R77</b> <b>GF127R77</b> <b>GFF127R77</b>	<b>4P</b>			8.9	5598	161.54	51	1.30	<b>GFA97</b> <b>GFAF97</b> <b>GF97</b> <b>GFF97</b>	<b>4P</b>																							<b>GFA127R77</b> <b>GFAF127R77</b> <b>GF127R77</b> <b>GFF127R77</b>	<b>4P</b>			9.8	5084	146.72	53	1.45	<b>GFA97</b> <b>GFAF97</b> <b>GF97</b> <b>GFF97</b>	<b>4P</b>																							<b>GFA127R77</b> <b>GFAF127R77</b> <b>GF127R77</b> <b>GFF127R77</b>	<b>4P</b>			11	4511	130.18	54	1.60	<b>GFA97</b> <b>GFAF97</b> <b>GF97</b> <b>GFF97</b>	<b>4P</b>																							<b>GFA127R77</b> <b>GFAF127R77</b> <b>GF127R77</b> <b>GFF127R77</b>	<b>4P</b>			12	4093	118.13	55	1.75	<b>GFA97</b> <b>GFAF97</b> <b>GF97</b> <b>GFF97</b>	<b>4P</b>																							<b>GFA127R77</b> <b>GFAF127R77</b> <b>GF127R77</b> <b>GFF127R77</b>	<b>4P</b>			14	3519	101.54	56	2.10	<b>GFA97</b> <b>GFAF97</b> <b>GF97</b> <b>GFF97</b>	<b>4P</b>																							<b>GFA127R77</b> <b>GFAF127R77</b> <b>GF127R77</b> <b>GFF127R77</b>	<b>4P</b>			15	3223	93.00	57	2.30	<b>GFA97</b> <b>GFAF97</b> <b>GF97</b> <b>GFF97</b>	<b>4P</b>																							<b>GFA127R77</b> <b>GFAF127R77</b> <b>GF127R77</b> <b>GFF127R77</b>	<b>4P</b>			16	3071	88.63	57	2.40	<b>GFA97</b> <b>GFAF97</b> <b>GF97</b> <b>GFF97</b>	<b>4P</b>																							<b>GFA127R77</b> <b>GFAF127R77</b> <b>GF127R77</b> <b>GFF127R77</b>	<b>4P</b>			17	2927	84.47	57	2.50	<b>GFA97</b> <b>GFAF97</b> <b>GF97</b> <b>GFF97</b>	<b>4P</b>																							<b>GFA127R77</b> <b>GFAF127R77</b> <b>GF127R77</b> <b>GFF127R77</b>	<b>4P</b>			19	2597	74.95	57	2.80	<b>GFA97</b> <b>GFAF97</b> <b>GF97</b> <b>GFF97</b>	<b>4P</b>																							<b>GFA127R77</b> <b>GFAF127R77</b> <b>GF127R77</b> <b>GFF127R77</b>	<b>4P</b>			21	2357	68.01	57	3.00	<b>GFA97</b> <b>GFAF97</b> <b>GF97</b> <b>GFF97</b>	<b>4P</b>																							<b>GFA127R77</b> <b>GFAF127R77</b> <b>GF127R77</b> <b>GFF127R77</b>	<b>4P</b>			11	4415	127.42	26	0.90	<b>GFA97</b> <b>GFAF97</b> <b>GF97</b> <b>GFF97</b>	<b>4P</b>																							<b>GFA127R77</b> <b>GFAF127R77</b> <b>GF127R77</b> <b>GFF127R77</b>	<b>4P</b>			13	3915	112.99	29	1.05	<b>GFA97</b> <b>GFAF97</b> <b>GF97</b> <b>GFF97</b>	<b>4P</b>																							<b>GFA127R77</b> <b>GFAF127R77</b> <b>GF127R77</b> <b>GFF127R77</b>	<b>4P</b>			14	3540	102.16	30	1.15	<b>GFA97</b> <b>GFAF97</b> <b>GF97</b> <b>GFF97</b>	<b>4P</b>																																																																																																																																																																																																																																																																																																																																																																																																																																																																																																																										
																			<b>GFA127R77</b> <b>GFAF127R77</b> <b>GF127R77</b> <b>GFF127R77</b>	<b>4P</b>	5.7	8678	125.22	86	1.30			<b>GFA97</b> <b>GFAF97</b> <b>GF97</b> <b>GFF97</b>	<b>4P</b>																							<b>GFA127R77</b> <b>GFAF127R77</b> <b>GF127R77</b> <b>GFF127R77</b>	<b>4P</b>	6.3	7912	114.16	86	1.40			<b>GFA97</b> <b>GFAF97</b> <b>GF97</b> <b>GFF97</b>	<b>4P</b>																							<b>GFA127R77</b> <b>GFAF127R77</b> <b>GF127R77</b> <b>GFF127R77</b>	<b>4P</b>	6.7	7474	215.69	47	0.95			<b>GFA97</b> <b>GFAF97</b> <b>GF97</b> <b>GFF97</b>	<b>4P</b>																							<b>GFA127R77</b> <b>GFAF127R77</b> <b>GF127R77</b> <b>GFF127R77</b>	<b>4P</b>	7.2	6918	199.64	48	1.05			<b>GFA97</b> <b>GFAF97</b> <b>GF97</b> <b>GFF97</b>	<b>4P</b>																							<b>GFA127R77</b> <b>GFAF127R77</b> <b>GF127R77</b> <b>GFF127R77</b>	<b>4P</b>	8.0	6200	178.93	50	1.15			<b>GFA97</b> <b>GFAF97</b> <b>GF97</b> <b>GFF97</b>	<b>4P</b>																							<b>GFA127R77</b> <b>GFAF127R77</b> <b>GF127R77</b> <b>GFF127R77</b>	<b>4P</b>	8.9	5598	161.54	51	1.30			<b>GFA97</b> <b>GFAF97</b> <b>GF97</b> <b>GFF97</b>	<b>4P</b>																							<b>GFA127R77</b> <b>GFAF127R77</b> <b>GF127R77</b> <b>GFF127R77</b>	<b>4P</b>	9.8	5084	146.72	53	1.45			<b>GFA97</b> <b>GFAF97</b> <b>GF97</b> <b>GFF97</b>	<b>4P</b>																							<b>GFA127R77</b> <b>GFAF127R77</b> <b>GF127R77</b> <b>GFF127R77</b>	<b>4P</b>	11	4511	130.18	54	1.60			<b>GFA97</b> <b>GFAF97</b> <b>GF97</b> <b>GFF97</b>	<b>4P</b>																							<b>GFA127R77</b> <b>GFAF127R77</b> <b>GF127R77</b> <b>GFF127R77</b>	<b>4P</b>	12	4093	118.13	55	1.75			<b>GFA97</b> <b>GFAF97</b> <b>GF97</b> <b>GFF97</b>	<b>4P</b>																							<b>GFA127R77</b> <b>GFAF127R77</b> <b>GF127R77</b> <b>GFF127R77</b>	<b>4P</b>	14	3519	101.54	56	2.10			<b>GFA97</b> <b>GFAF97</b> <b>GF97</b> <b>GFF97</b>	<b>4P</b>																							<b>GFA127R77</b> <b>GFAF127R77</b> <b>GF127R77</b> <b>GFF127R77</b>	<b>4P</b>	15	3223	93.00	57	2.30			<b>GFA97</b> <b>GFAF97</b> <b>GF97</b> <b>GFF97</b>	<b>4P</b>																							<b>GFA127R77</b> <b>GFAF127R77</b> <b>GF127R77</b> <b>GFF127R77</b>	<b>4P</b>	16	3071	88.63	57	2.40			<b>GFA97</b> <b>GFAF97</b> <b>GF97</b> <b>GFF97</b>	<b>4P</b>																							<b>GFA127R77</b> <b>GFAF127R77</b> <b>GF127R77</b> <b>GFF127R77</b>	<b>4P</b>	17	2927	84.47	57	2.50			<b>GFA97</b> <b>GFAF97</b> <b>GF97</b> <b>GFF97</b>	<b>4P</b>																							<b>GFA127R77</b> <b>GFAF127R77</b> <b>GF127R77</b> <b>GFF127R77</b>	<b>4P</b>	19	2597	74.95	57	2.80			<b>GFA97</b> <b>GFAF97</b> <b>GF97</b> <b>GFF97</b>	<b>4P</b>																							<b>GFA127R77</b> <b>GFAF127R77</b> <b>GF127R77</b> <b>GFF127R77</b>	<b>4P</b>	21	2357	68.01	57	3.00			<b>GFA97</b> <b>GFAF97</b> <b>GF97</b> <b>GFF97</b>	<b>4P</b>																							<b>GFA127R77</b> <b>GFAF127R77</b> <b>GF127R77</b> <b>GFF127R77</b>	<b>4P</b>	11	4415	127.42	26	0.90			<b>GFA97</b> <b>GFAF97</b> <b>GF97</b> <b>GFF97</b>	<b>4P</b>																							<b>GFA127R77</b> <b>GFAF127R77</b> <b>GF127R77</b> <b>GFF127R77</b>	<b>4P</b>	13	3915	112.99	29	1.05			<b>GFA97</b> <b>GFAF97</b> <b>GF97</b> <b>GFF97</b>	<b>4P</b>																							<b>GFA127R77</b> <b>GFAF127R77</b> <b>GF127R77</b> <b>GFF127R77</b>	<b>4P</b>	14	3540	102.16	30	1.15			<b>GFA97</b> <b>GFAF97</b> <b>GF97</b> <b>GFF97</b>	<b>4P</b>																																																																																																																																																																																																																																																																																																																																																																																																																																																																																																																																	
					<b>GFA127R77</b> <b>GFAF127R77</b> <b>GF127R77</b> <b>GFF127R77</b>	<b>4P</b>	5.7	8678	125.22	86	1.30	<b>GFA97</b> <b>GFAF97</b> <b>GF97</b> <b>GFF97</b>	<b>4P</b>																																																																																																																																																																																																																																																																																																																																																																																																																																																																																																																																																																																																																																																																																																																																																																																																																																																																																																																																																																																																																																																																																																																																		
																										<b>GFA127R77</b> <b>GFAF127R77</b> <b>GF127R77</b> <b>GFF127R77</b>	<b>4P</b>			6.3	7912	114.16	86	1.40	<b>GFA97</b> <b>GFAF97</b> <b>GF97</b> <b>GFF97</b>	<b>4P</b>																							<b>GFA127R77</b> <b>GFAF127R77</b> <b>GF127R77</b> <b>GFF127R77</b>	<b>4P</b>			6.7	7474	215.69	47	0.95	<b>GFA97</b> <b>GFAF97</b> <b>GF97</b> <b>GFF97</b>	<b>4P</b>																							<b>GFA127R77</b> <b>GFAF127R77</b> <b>GF127R77</b> <b>GFF127R77</b>	<b>4P</b>			7.2	6918	199.64	48	1.05	<b>GFA97</b> <b>GFAF97</b> <b>GF97</b> <b>GFF97</b>	<b>4P</b>																							<b>GFA127R77</b> <b>GFAF127R77</b> <b>GF127R77</b> <b>GFF127R77</b>	<b>4P</b>			8.0	6200	178.93	50	1.15	<b>GFA97</b> <b>GFAF97</b> <b>GF97</b> <b>GFF97</b>	<b>4P</b>																							<b>GFA127R77</b> <b>GFAF127R77</b> <b>GF127R77</b> <b>GFF127R77</b>	<b>4P</b>			8.9	5598	161.54	51	1.30	<b>GFA97</b> <b>GFAF97</b> <b>GF97</b> <b>GFF97</b>	<b>4P</b>																							<b>GFA127R77</b> <b>GFAF127R77</b> <b>GF127R77</b> <b>GFF127R77</b>	<b>4P</b>			9.8	5084	146.72	53	1.45	<b>GFA97</b> <b>GFAF97</b> <b>GF97</b> <b>GFF97</b>	<b>4P</b>																							<b>GFA127R77</b> <b>GFAF127R77</b> <b>GF127R77</b> <b>GFF127R77</b>	<b>4P</b>			11	4511	130.18	54	1.60	<b>GFA97</b> <b>GFAF97</b> <b>GF97</b> <b>GFF97</b>	<b>4P</b>																							<b>GFA127R77</b> <b>GFAF127R77</b> <b>GF127R77</b> <b>GFF127R77</b>	<b>4P</b>			12	4093	118.13	55	1.75	<b>GFA97</b> <b>GFAF97</b> <b>GF97</b> <b>GFF97</b>	<b>4P</b>																							<b>GFA127R77</b> <b>GFAF127R77</b> <b>GF127R77</b> <b>GFF127R77</b>	<b>4P</b>			14	3519	101.54	56	2.10	<b>GFA97</b> <b>GFAF97</b> <b>GF97</b> <b>GFF97</b>	<b>4P</b>																							<b>GFA127R77</b> <b>GFAF127R77</b> <b>GF127R77</b> <b>GFF127R77</b>	<b>4P</b>			15	3223	93.00	57	2.30	<b>GFA97</b> <b>GFAF97</b> <b>GF97</b> <b>GFF97</b>	<b>4P</b>																							<b>GFA127R77</b> <b>GFAF127R77</b> <b>GF127R77</b> <b>GFF127R77</b>	<b>4P</b>			16	3071	88.63	57	2.40	<b>GFA97</b> <b>GFAF97</b> <b>GF97</b> <b>GFF97</b>	<b>4P</b>																							<b>GFA127R77</b> <b>GFAF127R77</b> <b>GF127R77</b> <b>GFF127R77</b>	<b>4P</b>			17	2927	84.47	57	2.50	<b>GFA97</b> <b>GFAF97</b> <b>GF97</b> <b>GFF97</b>	<b>4P</b>																							<b>GFA127R77</b> <b>GFAF127R77</b> <b>GF127R77</b> <b>GFF127R77</b>	<b>4P</b>			19	2597	74.95	57	2.80	<b>GFA97</b> <b>GFAF97</b> <b>GF97</b> <b>GFF97</b>	<b>4P</b>																							<b>GFA127R77</b> <b>GFAF127R77</b> <b>GF127R77</b> <b>GFF127R77</b>	<b>4P</b>			21	2357	68.01	57	3.00	<b>GFA97</b> <b>GFAF97</b> <b>GF97</b> <b>GFF97</b>	<b>4P</b>																							<b>GFA127R77</b> <b>GFAF127R77</b> <b>GF127R77</b> <b>GFF127R77</b>	<b>4P</b>			11	4415	127.42	26	0.90	<b>GFA97</b> <b>GFAF97</b> <b>GF97</b> <b>GFF97</b>	<b>4P</b>																							<b>GFA127R77</b> <b>GFAF127R77</b> <b>GF127R77</b> <b>GFF127R77</b>	<b>4P</b>			13	3915	112.99	29	1.05	<b>GFA97</b> <b>GFAF97</b> <b>GF97</b> <b>GFF97</b>	<b>4P</b>																							<b>GFA127R77</b> <b>GFAF127R77</b> <b>GF127R77</b> <b>GFF127R77</b>	<b>4P</b>			14	3540	102.16	30	1.15	<b>GFA97</b> <b>GFAF97</b> <b>GF97</b> <b>GFF97</b>	<b>4P</b>																																																																																																																																																																																																																																																																																																																																																																																																																																																																																																																																																											
																			<b>GFA127R77</b> <b>GFAF127R77</b> <b>GF127R77</b> <b>GFF127R77</b>	<b>4P</b>	6.3	7912	114.16	86	1.40			<b>GFA97</b> <b>GFAF97</b> <b>GF97</b> <b>GFF97</b>	<b>4P</b>																							<b>GFA127R77</b> <b>GFAF127R77</b> <b>GF127R77</b> <b>GFF127R77</b>	<b>4P</b>	6.7	7474	215.69	47	0.95			<b>GFA97</b> <b>GFAF97</b> <b>GF97</b> <b>GFF97</b>	<b>4P</b>																							<b>GFA127R77</b> <b>GFAF127R77</b> <b>GF127R77</b> <b>GFF127R77</b>	<b>4P</b>	7.2	6918	199.64	48	1.05			<b>GFA97</b> <b>GFAF97</b> <b>GF97</b> <b>GFF97</b>	<b>4P</b>																							<b>GFA127R77</b> <b>GFAF127R77</b> <b>GF127R77</b> <b>GFF127R77</b>	<b>4P</b>	8.0	6200	178.93	50	1.15			<b>GFA97</b> <b>GFAF97</b> <b>GF97</b> <b>GFF97</b>	<b>4P</b>																							<b>GFA127R77</b> <b>GFAF127R77</b> <b>GF127R77</b> <b>GFF127R77</b>	<b>4P</b>	8.9	5598	161.54	51	1.30			<b>GFA97</b> <b>GFAF97</b> <b>GF97</b> <b>GFF97</b>	<b>4P</b>																							<b>GFA127R77</b> <b>GFAF127R77</b> <b>GF127R77</b> <b>GFF127R77</b>	<b>4P</b>	9.8	5084	146.72	53	1.45			<b>GFA97</b> <b>GFAF97</b> <b>GF97</b> <b>GFF97</b>	<b>4P</b>																							<b>GFA127R77</b> <b>GFAF127R77</b> <b>GF127R77</b> <b>GFF127R77</b>	<b>4P</b>	11	4511	130.18	54	1.60			<b>GFA97</b> <b>GFAF97</b> <b>GF97</b> <b>GFF97</b>	<b>4P</b>																							<b>GFA127R77</b> <b>GFAF127R77</b> <b>GF127R77</b> <b>GFF127R77</b>	<b>4P</b>	12	4093	118.13	55	1.75			<b>GFA97</b> <b>GFAF97</b> <b>GF97</b> <b>GFF97</b>	<b>4P</b>																							<b>GFA127R77</b> <b>GFAF127R77</b> <b>GF127R77</b> <b>GFF127R77</b>	<b>4P</b>	14	3519	101.54	56	2.10			<b>GFA97</b> <b>GFAF97</b> <b>GF97</b> <b>GFF97</b>	<b>4P</b>																							<b>GFA127R77</b> <b>GFAF127R77</b> <b>GF127R77</b> <b>GFF127R77</b>	<b>4P</b>	15	3223	93.00	57	2.30			<b>GFA97</b> <b>GFAF97</b> <b>GF97</b> <b>GFF97</b>	<b>4P</b>																							<b>GFA127R77</b> <b>GFAF127R77</b> <b>GF127R77</b> <b>GFF127R77</b>	<b>4P</b>	16	3071	88.63	57	2.40			<b>GFA97</b> <b>GFAF97</b> <b>GF97</b> <b>GFF97</b>	<b>4P</b>																							<b>GFA127R77</b> <b>GFAF127R77</b> <b>GF127R77</b> <b>GFF127R77</b>	<b>4P</b>	17	2927	84.47	57	2.50			<b>GFA97</b> <b>GFAF97</b> <b>GF97</b> <b>GFF97</b>	<b>4P</b>																							<b>GFA127R77</b> <b>GFAF127R77</b> <b>GF127R77</b> <b>GFF127R77</b>	<b>4P</b>	19	2597	74.95	57	2.80			<b>GFA97</b> <b>GFAF97</b> <b>GF97</b> <b>GFF97</b>	<b>4P</b>																							<b>GFA127R77</b> <b>GFAF127R77</b> <b>GF127R77</b> <b>GFF127R77</b>	<b>4P</b>	21	2357	68.01	57	3.00			<b>GFA97</b> <b>GFAF97</b> <b>GF97</b> <b>GFF97</b>	<b>4P</b>																							<b>GFA127R77</b> <b>GFAF127R77</b> <b>GF127R77</b> <b>GFF127R77</b>	<b>4P</b>	11	4415	127.42	26	0.90			<b>GFA97</b> <b>GFAF97</b> <b>GF97</b> <b>GFF97</b>	<b>4P</b>																							<b>GFA127R77</b> <b>GFAF127R77</b> <b>GF127R77</b> <b>GFF127R77</b>	<b>4P</b>	13	3915	112.99	29	1.05			<b>GFA97</b> <b>GFAF97</b> <b>GF97</b> <b>GFF97</b>	<b>4P</b>																							<b>GFA127R77</b> <b>GFAF127R77</b> <b>GF127R77</b> <b>GFF127R77</b>	<b>4P</b>	14	3540	102.16	30	1.15			<b>GFA97</b> <b>GFAF97</b> <b>GF97</b> <b>GFF97</b>	<b>4P</b>																																																																																																																																																																																																																																																																																																																																																																																																																																																																																																																																																																		
					<b>GFA127R77</b> <b>GFAF127R77</b> <b>GF127R77</b> <b>GFF127R77</b>	<b>4P</b>	6.3	7912	114.16	86	1.40	<b>GFA97</b> <b>GFAF97</b> <b>GF97</b> <b>GFF97</b>	<b>4P</b>																																																																																																																																																																																																																																																																																																																																																																																																																																																																																																																																																																																																																																																																																																																																																																																																																																																																																																																																																																																																																																																																																																																																		
																										<b>GFA127R77</b> <b>GFAF127R77</b> <b>GF127R77</b> <b>GFF127R77</b>	<b>4P</b>			6.7	7474	215.69	47	0.95	<b>GFA97</b> <b>GFAF97</b> <b>GF97</b> <b>GFF97</b>	<b>4P</b>																							<b>GFA127R77</b> <b>GFAF127R77</b> <b>GF127R77</b> <b>GFF127R77</b>	<b>4P</b>			7.2	6918	199.64	48	1.05	<b>GFA97</b> <b>GFAF97</b> <b>GF97</b> <b>GFF97</b>	<b>4P</b>																							<b>GFA127R77</b> <b>GFAF127R77</b> <b>GF127R77</b> <b>GFF127R77</b>	<b>4P</b>			8.0	6200	178.93	50	1.15	<b>GFA97</b> <b>GFAF97</b> <b>GF97</b> <b>GFF97</b>	<b>4P</b>																							<b>GFA127R77</b> <b>GFAF127R77</b> <b>GF127R77</b> <b>GFF127R77</b>	<b>4P</b>			8.9	5598	161.54	51	1.30	<b>GFA97</b> <b>GFAF97</b> <b>GF97</b> <b>GFF97</b>	<b>4P</b>																							<b>GFA127R77</b> <b>GFAF127R77</b> <b>GF127R77</b> <b>GFF127R77</b>	<b>4P</b>			9.8	5084	146.72	53	1.45	<b>GFA97</b> <b>GFAF97</b> <b>GF97</b> <b>GFF97</b>	<b>4P</b>																							<b>GFA127R77</b> <b>GFAF127R77</b> <b>GF127R77</b> <b>GFF127R77</b>	<b>4P</b>			11	4511	130.18	54	1.60	<b>GFA97</b> <b>GFAF97</b> <b>GF97</b> <b>GFF97</b>	<b>4P</b>																							<b>GFA127R77</b> <b>GFAF127R77</b> <b>GF127R77</b> <b>GFF127R77</b>	<b>4P</b>			12	4093	118.13	55	1.75	<b>GFA97</b> <b>GFAF97</b> <b>GF97</b> <b>GFF97</b>	<b>4P</b>																							<b>GFA127R77</b> <b>GFAF127R77</b> <b>GF127R77</b> <b>GFF127R77</b>	<b>4P</b>			14	3519	101.54	56	2.10	<b>GFA97</b> <b>GFAF97</b> <b>GF97</b> <b>GFF97</b>	<b>4P</b>																							<b>GFA127R77</b> <b>GFAF127R77</b> <b>GF127R77</b> <b>GFF127R77</b>	<b>4P</b>			15	3223	93.00	57	2.30	<b>GFA97</b> <b>GFAF97</b> <b>GF97</b> <b>GFF97</b>	<b>4P</b>																							<b>GFA127R77</b> <b>GFAF127R77</b> <b>GF127R77</b> <b>GFF127R77</b>	<b>4P</b>			16	3071	88.63	57	2.40	<b>GFA97</b> <b>GFAF97</b> <b>GF97</b> <b>GFF97</b>	<b>4P</b>																							<b>GFA127R77</b> <b>GFAF127R77</b> <b>GF127R77</b> <b>GFF127R77</b>	<b>4P</b>			17	2927	84.47	57	2.50	<b>GFA97</b> <b>GFAF97</b> <b>GF97</b> <b>GFF97</b>	<b>4P</b>																							<b>GFA127R77</b> <b>GFAF127R77</b> <b>GF127R77</b> <b>GFF127R77</b>	<b>4P</b>			19	2597	74.95	57	2.80	<b>GFA97</b> <b>GFAF97</b> <b>GF97</b> <b>GFF97</b>	<b>4P</b>																							<b>GFA127R77</b> <b>GFAF127R77</b> <b>GF127R77</b> <b>GFF127R77</b>	<b>4P</b>			21	2357	68.01	57	3.00	<b>GFA97</b> <b>GFAF97</b> <b>GF97</b> <b>GFF97</b>	<b>4P</b>																							<b>GFA127R77</b> <b>GFAF127R77</b> <b>GF127R77</b> <b>GFF127R77</b>	<b>4P</b>			11	4415	127.42	26	0.90	<b>GFA97</b> <b>GFAF97</b> <b>GF97</b> <b>GFF97</b>	<b>4P</b>																							<b>GFA127R77</b> <b>GFAF127R77</b> <b>GF127R77</b> <b>GFF127R77</b>	<b>4P</b>			13	3915	112.99	29	1.05	<b>GFA97</b> <b>GFAF97</b> <b>GF97</b> <b>GFF97</b>	<b>4P</b>																							<b>GFA127R77</b> <b>GFAF127R77</b> <b>GF127R77</b> <b>GFF127R77</b>	<b>4P</b>			14	3540	102.16	30	1.15	<b>GFA97</b> <b>GFAF97</b> <b>GF97</b> <b>GFF97</b>	<b>4P</b>																																																																																																																																																																																																																																																																																																																																																																																																																																																																																																																																																																																												
																			<b>GFA127R77</b> <b>GFAF127R77</b> <b>GF127R77</b> <b>GFF127R77</b>	<b>4P</b>	6.7	7474	215.69	47	0.95			<b>GFA97</b> <b>GFAF97</b> <b>GF97</b> <b>GFF97</b>	<b>4P</b>																							<b>GFA127R77</b> <b>GFAF127R77</b> <b>GF127R77</b> <b>GFF127R77</b>	<b>4P</b>	7.2	6918	199.64	48	1.05			<b>GFA97</b> <b>GFAF97</b> <b>GF97</b> <b>GFF97</b>	<b>4P</b>																							<b>GFA127R77</b> <b>GFAF127R77</b> <b>GF127R77</b> <b>GFF127R77</b>	<b>4P</b>	8.0	6200	178.93	50	1.15			<b>GFA97</b> <b>GFAF97</b> <b>GF97</b> <b>GFF97</b>	<b>4P</b>																							<b>GFA127R77</b> <b>GFAF127R77</b> <b>GF127R77</b> <b>GFF127R77</b>	<b>4P</b>	8.9	5598	161.54	51	1.30			<b>GFA97</b> <b>GFAF97</b> <b>GF97</b> <b>GFF97</b>	<b>4P</b>																							<b>GFA127R77</b> <b>GFAF127R77</b> <b>GF127R77</b> <b>GFF127R77</b>	<b>4P</b>	9.8	5084	146.72	53	1.45			<b>GFA97</b> <b>GFAF97</b> <b>GF97</b> <b>GFF97</b>	<b>4P</b>																							<b>GFA127R77</b> <b>GFAF127R77</b> <b>GF127R77</b> <b>GFF127R77</b>	<b>4P</b>	11	4511	130.18	54	1.60			<b>GFA97</b> <b>GFAF97</b> <b>GF97</b> <b>GFF97</b>	<b>4P</b>																							<b>GFA127R77</b> <b>GFAF127R77</b> <b>GF127R77</b> <b>GFF127R77</b>	<b>4P</b>	12	4093	118.13	55	1.75			<b>GFA97</b> <b>GFAF97</b> <b>GF97</b> <b>GFF97</b>	<b>4P</b>																							<b>GFA127R77</b> <b>GFAF127R77</b> <b>GF127R77</b> <b>GFF127R77</b>	<b>4P</b>	14	3519	101.54	56	2.10			<b>GFA97</b> <b>GFAF97</b> <b>GF97</b> <b>GFF97</b>	<b>4P</b>																							<b>GFA127R77</b> <b>GFAF127R77</b> <b>GF127R77</b> <b>GFF127R77</b>	<b>4P</b>	15	3223	93.00	57	2.30			<b>GFA97</b> <b>GFAF97</b> <b>GF97</b> <b>GFF97</b>	<b>4P</b>																							<b>GFA127R77</b> <b>GFAF127R77</b> <b>GF127R77</b> <b>GFF127R77</b>	<b>4P</b>	16	3071	88.63	57	2.40			<b>GFA97</b> <b>GFAF97</b> <b>GF97</b> <b>GFF97</b>	<b>4P</b>																							<b>GFA127R77</b> <b>GFAF127R77</b> <b>GF127R77</b> <b>GFF127R77</b>	<b>4P</b>	17	2927	84.47	57	2.50			<b>GFA97</b> <b>GFAF97</b> <b>GF97</b> <b>GFF97</b>	<b>4P</b>																							<b>GFA127R77</b> <b>GFAF127R77</b> <b>GF127R77</b> <b>GFF127R77</b>	<b>4P</b>	19	2597	74.95	57	2.80			<b>GFA97</b> <b>GFAF97</b> <b>GF97</b> <b>GFF97</b>	<b>4P</b>																							<b>GFA127R77</b> <b>GFAF127R77</b> <b>GF127R77</b> <b>GFF127R77</b>	<b>4P</b>	21	2357	68.01	57	3.00			<b>GFA97</b> <b>GFAF97</b> <b>GF97</b> <b>GFF97</b>	<b>4P</b>																							<b>GFA127R77</b> <b>GFAF127R77</b> <b>GF127R77</b> <b>GFF127R77</b>	<b>4P</b>	11	4415	127.42	26	0.90			<b>GFA97</b> <b>GFAF97</b> <b>GF97</b> <b>GFF97</b>	<b>4P</b>																							<b>GFA127R77</b> <b>GFAF127R77</b> <b>GF127R77</b> <b>GFF127R77</b>	<b>4P</b>	13	3915	112.99	29	1.05			<b>GFA97</b> <b>GFAF97</b> <b>GF97</b> <b>GFF97</b>	<b>4P</b>																							<b>GFA127R77</b> <b>GFAF127R77</b> <b>GF127R77</b> <b>GFF127R77</b>	<b>4P</b>	14	3540	102.16	30	1.15			<b>GFA97</b> <b>GFAF97</b> <b>GF97</b> <b>GFF97</b>	<b>4P</b>																																																																																																																																																																																																																																																																																																																																																																																																																																																																																																																																																																																																			
					<b>GFA127R77</b> <b>GFAF127R77</b> <b>GF127R77</b> <b>GFF127R77</b>	<b>4P</b>	6.7	7474	215.69	47	0.95	<b>GFA97</b> <b>GFAF97</b> <b>GF97</b> <b>GFF97</b>	<b>4P</b>																																																																																																																																																																																																																																																																																																																																																																																																																																																																																																																																																																																																																																																																																																																																																																																																																																																																																																																																																																																																																																																																																																																																		
																										<b>GFA127R77</b> <b>GFAF127R77</b> <b>GF127R77</b> <b>GFF127R77</b>	<b>4P</b>			7.2	6918	199.64	48	1.05	<b>GFA97</b> <b>GFAF97</b> <b>GF97</b> <b>GFF97</b>	<b>4P</b>																							<b>GFA127R77</b> <b>GFAF127R77</b> <b>GF127R77</b> <b>GFF127R77</b>	<b>4P</b>			8.0	6200	178.93	50	1.15	<b>GFA97</b> <b>GFAF97</b> <b>GF97</b> <b>GFF97</b>	<b>4P</b>																							<b>GFA127R77</b> <b>GFAF127R77</b> <b>GF127R77</b> <b>GFF127R77</b>	<b>4P</b>			8.9	5598	161.54	51	1.30	<b>GFA97</b> <b>GFAF97</b> <b>GF97</b> <b>GFF97</b>	<b>4P</b>																							<b>GFA127R77</b> <b>GFAF127R77</b> <b>GF127R77</b> <b>GFF127R77</b>	<b>4P</b>			9.8	5084	146.72	53	1.45	<b>GFA97</b> <b>GFAF97</b> <b>GF97</b> <b>GFF97</b>	<b>4P</b>																							<b>GFA127R77</b> <b>GFAF127R77</b> <b>GF127R77</b> <b>GFF127R77</b>	<b>4P</b>			11	4511	130.18	54	1.60	<b>GFA97</b> <b>GFAF97</b> <b>GF97</b> <b>GFF97</b>	<b>4P</b>																							<b>GFA127R77</b> <b>GFAF127R77</b> <b>GF127R77</b> <b>GFF127R77</b>	<b>4P</b>			12	4093	118.13	55	1.75	<b>GFA97</b> <b>GFAF97</b> <b>GF97</b> <b>GFF97</b>	<b>4P</b>																							<b>GFA127R77</b> <b>GFAF127R77</b> <b>GF127R77</b> <b>GFF127R77</b>	<b>4P</b>			14	3519	101.54	56	2.10	<b>GFA97</b> <b>GFAF97</b> <b>GF97</b> <b>GFF97</b>	<b>4P</b>																							<b>GFA127R77</b> <b>GFAF127R77</b> <b>GF127R77</b> <b>GFF127R77</b>	<b>4P</b>			15	3223	93.00	57	2.30	<b>GFA97</b> <b>GFAF97</b> <b>GF97</b> <b>GFF97</b>	<b>4P</b>																							<b>GFA127R77</b> <b>GFAF127R77</b> <b>GF127R77</b> <b>GFF127R77</b>	<b>4P</b>			16	3071	88.63	57	2.40	<b>GFA97</b> <b>GFAF97</b> <b>GF97</b> <b>GFF97</b>	<b>4P</b>																							<b>GFA127R77</b> <b>GFAF127R77</b> <b>GF127R77</b> <b>GFF127R77</b>	<b>4P</b>			17	2927	84.47	57	2.50	<b>GFA97</b> <b>GFAF97</b> <b>GF97</b> <b>GFF97</b>	<b>4P</b>																							<b>GFA127R77</b> <b>GFAF127R77</b> <b>GF127R77</b> <b>GFF127R77</b>	<b>4P</b>			19	2597	74.95	57	2.80	<b>GFA97</b> <b>GFAF97</b> <b>GF97</b> <b>GFF97</b>	<b>4P</b>																							<b>GFA127R77</b> <b>GFAF127R77</b> <b>GF127R77</b> <b>GFF127R77</b>	<b>4P</b>			21	2357	68.01	57	3.00	<b>GFA97</b> <b>GFAF97</b> <b>GF97</b> <b>GFF97</b>	<b>4P</b>																							<b>GFA127R77</b> <b>GFAF127R77</b> <b>GF127R77</b> <b>GFF127R77</b>	<b>4P</b>			11	4415	127.42	26	0.90	<b>GFA97</b> <b>GFAF97</b> <b>GF97</b> <b>GFF97</b>	<b>4P</b>																							<b>GFA127R77</b> <b>GFAF127R77</b> <b>GF127R77</b> <b>GFF127R77</b>	<b>4P</b>			13	3915	112.99	29	1.05	<b>GFA97</b> <b>GFAF97</b> <b>GF97</b> <b>GFF97</b>	<b>4P</b>																							<b>GFA127R77</b> <b>GFAF127R77</b> <b>GF127R77</b> <b>GFF127R77</b>	<b>4P</b>			14	3540	102.16	30	1.15	<b>GFA97</b> <b>GFAF97</b> <b>GF97</b> <b>GFF97</b>	<b>4P</b>																																																																																																																																																																																																																																																																																																																																																																																																																																																																																																																																																																																																																													
																			<b>GFA127R77</b> <b>GFAF127R77</b> <b>GF127R77</b> <b>GFF127R77</b>	<b>4P</b>	7.2	6918	199.64	48	1.05			<b>GFA97</b> <b>GFAF97</b> <b>GF97</b> <b>GFF97</b>	<b>4P</b>																							<b>GFA127R77</b> <b>GFAF127R77</b> <b>GF127R77</b> <b>GFF127R77</b>	<b>4P</b>	8.0	6200	178.93	50	1.15			<b>GFA97</b> <b>GFAF97</b> <b>GF97</b> <b>GFF97</b>	<b>4P</b>																							<b>GFA127R77</b> <b>GFAF127R77</b> <b>GF127R77</b> <b>GFF127R77</b>	<b>4P</b>	8.9	5598	161.54	51	1.30			<b>GFA97</b> <b>GFAF97</b> <b>GF97</b> <b>GFF97</b>	<b>4P</b>																							<b>GFA127R77</b> <b>GFAF127R77</b> <b>GF127R77</b> <b>GFF127R77</b>	<b>4P</b>	9.8	5084	146.72	53	1.45			<b>GFA97</b> <b>GFAF97</b> <b>GF97</b> <b>GFF97</b>	<b>4P</b>																							<b>GFA127R77</b> <b>GFAF127R77</b> <b>GF127R77</b> <b>GFF127R77</b>	<b>4P</b>	11	4511	130.18	54	1.60			<b>GFA97</b> <b>GFAF97</b> <b>GF97</b> <b>GFF97</b>	<b>4P</b>																							<b>GFA127R77</b> <b>GFAF127R77</b> <b>GF127R77</b> <b>GFF127R77</b>	<b>4P</b>	12	4093	118.13	55	1.75			<b>GFA97</b> <b>GFAF97</b> <b>GF97</b> <b>GFF97</b>	<b>4P</b>																							<b>GFA127R77</b> <b>GFAF127R77</b> <b>GF127R77</b> <b>GFF127R77</b>	<b>4P</b>	14	3519	101.54	56	2.10			<b>GFA97</b> <b>GFAF97</b> <b>GF97</b> <b>GFF97</b>	<b>4P</b>																							<b>GFA127R77</b> <b>GFAF127R77</b> <b>GF127R77</b> <b>GFF127R77</b>	<b>4P</b>	15	3223	93.00	57	2.30			<b>GFA97</b> <b>GFAF97</b> <b>GF97</b> <b>GFF97</b>	<b>4P</b>																							<b>GFA127R77</b> <b>GFAF127R77</b> <b>GF127R77</b> <b>GFF127R77</b>	<b>4P</b>	16	3071	88.63	57	2.40			<b>GFA97</b> <b>GFAF97</b> <b>GF97</b> <b>GFF97</b>	<b>4P</b>																							<b>GFA127R77</b> <b>GFAF127R77</b> <b>GF127R77</b> <b>GFF127R77</b>	<b>4P</b>	17	2927	84.47	57	2.50			<b>GFA97</b> <b>GFAF97</b> <b>GF97</b> <b>GFF97</b>	<b>4P</b>																							<b>GFA127R77</b> <b>GFAF127R77</b> <b>GF127R77</b> <b>GFF127R77</b>	<b>4P</b>	19	2597	74.95	57	2.80			<b>GFA97</b> <b>GFAF97</b> <b>GF97</b> <b>GFF97</b>	<b>4P</b>																							<b>GFA127R77</b> <b>GFAF127R77</b> <b>GF127R77</b> <b>GFF127R77</b>	<b>4P</b>	21	2357	68.01	57	3.00			<b>GFA97</b> <b>GFAF97</b> <b>GF97</b> <b>GFF97</b>	<b>4P</b>																							<b>GFA127R77</b> <b>GFAF127R77</b> <b>GF127R77</b> <b>GFF127R77</b>	<b>4P</b>	11	4415	127.42	26	0.90			<b>GFA97</b> <b>GFAF97</b> <b>GF97</b> <b>GFF97</b>	<b>4P</b>																							<b>GFA127R77</b> <b>GFAF127R77</b> <b>GF127R77</b> <b>GFF127R77</b>	<b>4P</b>	13	3915	112.99	29	1.05			<b>GFA97</b> <b>GFAF97</b> <b>GF97</b> <b>GFF97</b>	<b>4P</b>																							<b>GFA127R77</b> <b>GFAF127R77</b> <b>GF127R77</b> <b>GFF127R77</b>	<b>4P</b>	14	3540	102.16	30	1.15			<b>GFA97</b> <b>GFAF97</b> <b>GF97</b> <b>GFF97</b>	<b>4P</b>																																																																																																																																																																																																																																																																																																																																																																																																																																																																																																																																																																																																																																				
					<b>GFA127R77</b> <b>GFAF127R77</b> <b>GF127R77</b> <b>GFF127R77</b>	<b>4P</b>	7.2	6918	199.64	48	1.05	<b>GFA97</b> <b>GFAF97</b> <b>GF97</b> <b>GFF97</b>	<b>4P</b>																																																																																																																																																																																																																																																																																																																																																																																																																																																																																																																																																																																																																																																																																																																																																																																																																																																																																																																																																																																																																																																																																																																																		
																										<b>GFA127R77</b> <b>GFAF127R77</b> <b>GF127R77</b> <b>GFF127R77</b>	<b>4P</b>			8.0	6200	178.93	50	1.15	<b>GFA97</b> <b>GFAF97</b> <b>GF97</b> <b>GFF97</b>	<b>4P</b>																							<b>GFA127R77</b> <b>GFAF127R77</b> <b>GF127R77</b> <b>GFF127R77</b>	<b>4P</b>			8.9	5598	161.54	51	1.30	<b>GFA97</b> <b>GFAF97</b> <b>GF97</b> <b>GFF97</b>	<b>4P</b>																							<b>GFA127R77</b> <b>GFAF127R77</b> <b>GF127R77</b> <b>GFF127R77</b>	<b>4P</b>			9.8	5084	146.72	53	1.45	<b>GFA97</b> <b>GFAF97</b> <b>GF97</b> <b>GFF97</b>	<b>4P</b>																							<b>GFA127R77</b> <b>GFAF127R77</b> <b>GF127R77</b> <b>GFF127R77</b>	<b>4P</b>			11	4511	130.18	54	1.60	<b>GFA97</b> <b>GFAF97</b> <b>GF97</b> <b>GFF97</b>	<b>4P</b>																							<b>GFA127R77</b> <b>GFAF127R77</b> <b>GF127R77</b> <b>GFF127R77</b>	<b>4P</b>			12	4093	118.13	55	1.75	<b>GFA97</b> <b>GFAF97</b> <b>GF97</b> <b>GFF97</b>	<b>4P</b>																							<b>GFA127R77</b> <b>GFAF127R77</b> <b>GF127R77</b> <b>GFF127R77</b>	<b>4P</b>			14	3519	101.54	56	2.10	<b>GFA97</b> <b>GFAF97</b> <b>GF97</b> <b>GFF97</b>	<b>4P</b>																							<b>GFA127R77</b> <b>GFAF127R77</b> <b>GF127R77</b> <b>GFF127R77</b>	<b>4P</b>			15	3223	93.00	57	2.30	<b>GFA97</b> <b>GFAF97</b> <b>GF97</b> <b>GFF97</b>	<b>4P</b>																							<b>GFA127R77</b> <b>GFAF127R77</b> <b>GF127R77</b> <b>GFF127R77</b>	<b>4P</b>			16	3071	88.63	57	2.40	<b>GFA97</b> <b>GFAF97</b> <b>GF97</b> <b>GFF97</b>	<b>4P</b>																							<b>GFA127R77</b> <b>GFAF127R77</b> <b>GF127R77</b> <b>GFF127R77</b>	<b>4P</b>			17	2927	84.47	57	2.50	<b>GFA97</b> <b>GFAF97</b> <b>GF97</b> <b>GFF97</b>	<b>4P</b>																							<b>GFA127R77</b> <b>GFAF127R77</b> <b>GF127R77</b> <b>GFF127R77</b>	<b>4P</b>			19	2597	74.95	57	2.80	<b>GFA97</b> <b>GFAF97</b> <b>GF97</b> <b>GFF97</b>	<b>4P</b>																							<b>GFA127R77</b> <b>GFAF127R77</b> <b>GF127R77</b> <b>GFF127R77</b>	<b>4P</b>			21	2357	68.01	57	3.00	<b>GFA97</b> <b>GFAF97</b> <b>GF97</b> <b>GFF97</b>	<b>4P</b>																							<b>GFA127R77</b> <b>GFAF127R77</b> <b>GF127R77</b> <b>GFF127R77</b>	<b>4P</b>			11	4415	127.42	26	0.90	<b>GFA97</b> <b>GFAF97</b> <b>GF97</b> <b>GFF97</b>	<b>4P</b>																							<b>GFA127R77</b> <b>GFAF127R77</b> <b>GF127R77</b> <b>GFF127R77</b>	<b>4P</b>			13	3915	112.99	29	1.05	<b>GFA97</b> <b>GFAF97</b> <b>GF97</b> <b>GFF97</b>	<b>4P</b>																							<b>GFA127R77</b> <b>GFAF127R77</b> <b>GF127R77</b> <b>GFF127R77</b>	<b>4P</b>			14	3540	102.16	30	1.15	<b>GFA97</b> <b>GFAF97</b> <b>GF97</b> <b>GFF97</b>	<b>4P</b>																																																																																																																																																																																																																																																																																																																																																																																																																																																																																																																																																																																																																																																														
																			<b>GFA127R77</b> <b>GFAF127R77</b> <b>GF127R77</b> <b>GFF127R77</b>	<b>4P</b>	8.0	6200	178.93	50	1.15			<b>GFA97</b> <b>GFAF97</b> <b>GF97</b> <b>GFF97</b>	<b>4P</b>																							<b>GFA127R77</b> <b>GFAF127R77</b> <b>GF127R77</b> <b>GFF127R77</b>	<b>4P</b>	8.9	5598	161.54	51	1.30			<b>GFA97</b> <b>GFAF97</b> <b>GF97</b> <b>GFF97</b>	<b>4P</b>																							<b>GFA127R77</b> <b>GFAF127R77</b> <b>GF127R77</b> <b>GFF127R77</b>	<b>4P</b>	9.8	5084	146.72	53	1.45			<b>GFA97</b> <b>GFAF97</b> <b>GF97</b> <b>GFF97</b>	<b>4P</b>																							<b>GFA127R77</b> <b>GFAF127R77</b> <b>GF127R77</b> <b>GFF127R77</b>	<b>4P</b>	11	4511	130.18	54	1.60			<b>GFA97</b> <b>GFAF97</b> <b>GF97</b> <b>GFF97</b>	<b>4P</b>																							<b>GFA127R77</b> <b>GFAF127R77</b> <b>GF127R77</b> <b>GFF127R77</b>	<b>4P</b>	12	4093	118.13	55	1.75			<b>GFA97</b> <b>GFAF97</b> <b>GF97</b> <b>GFF97</b>	<b>4P</b>																							<b>GFA127R77</b> <b>GFAF127R77</b> <b>GF127R77</b> <b>GFF127R77</b>	<b>4P</b>	14	3519	101.54	56	2.10			<b>GFA97</b> <b>GFAF97</b> <b>GF97</b> <b>GFF97</b>	<b>4P</b>																							<b>GFA127R77</b> <b>GFAF127R77</b> <b>GF127R77</b> <b>GFF127R77</b>	<b>4P</b>	15	3223	93.00	57	2.30			<b>GFA97</b> <b>GFAF97</b> <b>GF97</b> <b>GFF97</b>	<b>4P</b>																							<b>GFA127R77</b> <b>GFAF127R77</b> <b>GF127R77</b> <b>GFF127R77</b>	<b>4P</b>	16	3071	88.63	57	2.40			<b>GFA97</b> <b>GFAF97</b> <b>GF97</b> <b>GFF97</b>	<b>4P</b>																							<b>GFA127R77</b> <b>GFAF127R77</b> <b>GF127R77</b> <b>GFF127R77</b>	<b>4P</b>	17	2927	84.47	57	2.50			<b>GFA97</b> <b>GFAF97</b> <b>GF97</b> <b>GFF97</b>	<b>4P</b>																							<b>GFA127R77</b> <b>GFAF127R77</b> <b>GF127R77</b> <b>GFF127R77</b>	<b>4P</b>	19	2597	74.95	57	2.80			<b>GFA97</b> <b>GFAF97</b> <b>GF97</b> <b>GFF97</b>	<b>4P</b>																							<b>GFA127R77</b> <b>GFAF127R77</b> <b>GF127R77</b> <b>GFF127R77</b>	<b>4P</b>	21	2357	68.01	57	3.00			<b>GFA97</b> <b>GFAF97</b> <b>GF97</b> <b>GFF97</b>	<b>4P</b>																							<b>GFA127R77</b> <b>GFAF127R77</b> <b>GF127R77</b> <b>GFF127R77</b>	<b>4P</b>	11	4415	127.42	26	0.90			<b>GFA97</b> <b>GFAF97</b> <b>GF97</b> <b>GFF97</b>	<b>4P</b>																							<b>GFA127R77</b> <b>GFAF127R77</b> <b>GF127R77</b> <b>GFF127R77</b>	<b>4P</b>	13	3915	112.99	29	1.05			<b>GFA97</b> <b>GFAF97</b> <b>GF97</b> <b>GFF97</b>	<b>4P</b>																							<b>GFA127R77</b> <b>GFAF127R77</b> <b>GF127R77</b> <b>GFF127R77</b>	<b>4P</b>	14	3540	102.16	30	1.15			<b>GFA97</b> <b>GFAF97</b> <b>GF97</b> <b>GFF97</b>	<b>4P</b>																																																																																																																																																																																																																																																																																																																																																																																																																																																																																																																																																																																																																																																																					
					<b>GFA127R77</b> <b>GFAF127R77</b> <b>GF127R77</b> <b>GFF127R77</b>	<b>4P</b>	8.0	6200	178.93	50	1.15	<b>GFA97</b> <b>GFAF97</b> <b>GF97</b> <b>GFF97</b>	<b>4P</b>																																																																																																																																																																																																																																																																																																																																																																																																																																																																																																																																																																																																																																																																																																																																																																																																																																																																																																																																																																																																																																																																																																																																		
																										<b>GFA127R77</b> <b>GFAF127R77</b> <b>GF127R77</b> <b>GFF127R77</b>	<b>4P</b>			8.9	5598	161.54	51	1.30	<b>GFA97</b> <b>GFAF97</b> <b>GF97</b> <b>GFF97</b>	<b>4P</b>																							<b>GFA127R77</b> <b>GFAF127R77</b> <b>GF127R77</b> <b>GFF127R77</b>	<b>4P</b>			9.8	5084	146.72	53	1.45	<b>GFA97</b> <b>GFAF97</b> <b>GF97</b> <b>GFF97</b>	<b>4P</b>																							<b>GFA127R77</b> <b>GFAF127R77</b> <b>GF127R77</b> <b>GFF127R77</b>	<b>4P</b>			11	4511	130.18	54	1.60	<b>GFA97</b> <b>GFAF97</b> <b>GF97</b> <b>GFF97</b>	<b>4P</b>																							<b>GFA127R77</b> <b>GFAF127R77</b> <b>GF127R77</b> <b>GFF127R77</b>	<b>4P</b>			12	4093	118.13	55	1.75	<b>GFA97</b> <b>GFAF97</b> <b>GF97</b> <b>GFF97</b>	<b>4P</b>																							<b>GFA127R77</b> <b>GFAF127R77</b> <b>GF127R77</b> <b>GFF127R77</b>	<b>4P</b>			14	3519	101.54	56	2.10	<b>GFA97</b> <b>GFAF97</b> <b>GF97</b> <b>GFF97</b>	<b>4P</b>																							<b>GFA127R77</b> <b>GFAF127R77</b> <b>GF127R77</b> <b>GFF127R77</b>	<b>4P</b>			15	3223	93.00	57	2.30	<b>GFA97</b> <b>GFAF97</b> <b>GF97</b> <b>GFF97</b>	<b>4P</b>																							<b>GFA127R77</b> <b>GFAF127R77</b> <b>GF127R77</b> <b>GFF127R77</b>	<b>4P</b>			16	3071	88.63	57	2.40	<b>GFA97</b> <b>GFAF97</b> <b>GF97</b> <b>GFF97</b>	<b>4P</b>																							<b>GFA127R77</b> <b>GFAF127R77</b> <b>GF127R77</b> <b>GFF127R77</b>	<b>4P</b>			17	2927	84.47	57	2.50	<b>GFA97</b> <b>GFAF97</b> <b>GF97</b> <b>GFF97</b>	<b>4P</b>																							<b>GFA127R77</b> <b>GFAF127R77</b> <b>GF127R77</b> <b>GFF127R77</b>	<b>4P</b>			19	2597	74.95	57	2.80	<b>GFA97</b> <b>GFAF97</b> <b>GF97</b> <b>GFF97</b>	<b>4P</b>																							<b>GFA127R77</b> <b>GFAF127R77</b> <b>GF127R77</b> <b>GFF127R77</b>	<b>4P</b>			21	2357	68.01	57	3.00	<b>GFA97</b> <b>GFAF97</b> <b>GF97</b> <b>GFF97</b>	<b>4P</b>																							<b>GFA127R77</b> <b>GFAF127R77</b> <b>GF127R77</b> <b>GFF127R77</b>	<b>4P</b>			11	4415	127.42	26	0.90	<b>GFA97</b> <b>GFAF97</b> <b>GF97</b> <b>GFF97</b>	<b>4P</b>																							<b>GFA127R77</b> <b>GFAF127R77</b> <b>GF127R77</b> <b>GFF127R77</b>	<b>4P</b>			13	3915	112.99	29	1.05	<b>GFA97</b> <b>GFAF97</b> <b>GF97</b> <b>GFF97</b>	<b>4P</b>																							<b>GFA127R77</b> <b>GFAF127R77</b> <b>GF127R77</b> <b>GFF127R77</b>	<b>4P</b>			14	3540	102.16	30	1.15	<b>GFA97</b> <b>GFAF97</b> <b>GF97</b> <b>GFF97</b>	<b>4P</b>																																																																																																																																																																																																																																																																																																																																																																																																																																																																																																																																																																																																																																																																																															
																			<b>GFA127R77</b> <b>GFAF127R77</b> <b>GF127R77</b> <b>GFF127R77</b>	<b>4P</b>	8.9	5598	161.54	51	1.30			<b>GFA97</b> <b>GFAF97</b> <b>GF97</b> <b>GFF97</b>	<b>4P</b>																							<b>GFA127R77</b> <b>GFAF127R77</b> <b>GF127R77</b> <b>GFF127R77</b>	<b>4P</b>	9.8	5084	146.72	53	1.45			<b>GFA97</b> <b>GFAF97</b> <b>GF97</b> <b>GFF97</b>	<b>4P</b>																							<b>GFA127R77</b> <b>GFAF127R77</b> <b>GF127R77</b> <b>GFF127R77</b>	<b>4P</b>	11	4511	130.18	54	1.60			<b>GFA97</b> <b>GFAF97</b> <b>GF97</b> <b>GFF97</b>	<b>4P</b>																							<b>GFA127R77</b> <b>GFAF127R77</b> <b>GF127R77</b> <b>GFF127R77</b>	<b>4P</b>	12	4093	118.13	55	1.75			<b>GFA97</b> <b>GFAF97</b> <b>GF97</b> <b>GFF97</b>	<b>4P</b>																							<b>GFA127R77</b> <b>GFAF127R77</b> <b>GF127R77</b> <b>GFF127R77</b>	<b>4P</b>	14	3519	101.54	56	2.10			<b>GFA97</b> <b>GFAF97</b> <b>GF97</b> <b>GFF97</b>	<b>4P</b>																							<b>GFA127R77</b> <b>GFAF127R77</b> <b>GF127R77</b> <b>GFF127R77</b>	<b>4P</b>	15	3223	93.00	57	2.30			<b>GFA97</b> <b>GFAF97</b> <b>GF97</b> <b>GFF97</b>	<b>4P</b>																							<b>GFA127R77</b> <b>GFAF127R77</b> <b>GF127R77</b> <b>GFF127R77</b>	<b>4P</b>	16	3071	88.63	57	2.40			<b>GFA97</b> <b>GFAF97</b> <b>GF97</b> <b>GFF97</b>	<b>4P</b>																							<b>GFA127R77</b> <b>GFAF127R77</b> <b>GF127R77</b> <b>GFF127R77</b>	<b>4P</b>	17	2927	84.47	57	2.50			<b>GFA97</b> <b>GFAF97</b> <b>GF97</b> <b>GFF97</b>	<b>4P</b>																							<b>GFA127R77</b> <b>GFAF127R77</b> <b>GF127R77</b> <b>GFF127R77</b>	<b>4P</b>	19	2597	74.95	57	2.80			<b>GFA97</b> <b>GFAF97</b> <b>GF97</b> <b>GFF97</b>	<b>4P</b>																							<b>GFA127R77</b> <b>GFAF127R77</b> <b>GF127R77</b> <b>GFF127R77</b>	<b>4P</b>	21	2357	68.01	57	3.00			<b>GFA97</b> <b>GFAF97</b> <b>GF97</b> <b>GFF97</b>	<b>4P</b>																							<b>GFA127R77</b> <b>GFAF127R77</b> <b>GF127R77</b> <b>GFF127R77</b>	<b>4P</b>	11	4415	127.42	26	0.90			<b>GFA97</b> <b>GFAF97</b> <b>GF97</b> <b>GFF97</b>	<b>4P</b>																							<b>GFA127R77</b> <b>GFAF127R77</b> <b>GF127R77</b> <b>GFF127R77</b>	<b>4P</b>	13	3915	112.99	29	1.05			<b>GFA97</b> <b>GFAF97</b> <b>GF97</b> <b>GFF97</b>	<b>4P</b>																							<b>GFA127R77</b> <b>GFAF127R77</b> <b>GF127R77</b> <b>GFF127R77</b>	<b>4P</b>	14	3540	102.16	30	1.15			<b>GFA97</b> <b>GFAF97</b> <b>GF97</b> <b>GFF97</b>	<b>4P</b>																																																																																																																																																																																																																																																																																																																																																																																																																																																																																																																																																																																																																																																																																																						
					<b>GFA127R77</b> <b>GFAF127R77</b> <b>GF127R77</b> <b>GFF127R77</b>	<b>4P</b>	8.9	5598	161.54	51	1.30	<b>GFA97</b> <b>GFAF97</b> <b>GF97</b> <b>GFF97</b>	<b>4P</b>																																																																																																																																																																																																																																																																																																																																																																																																																																																																																																																																																																																																																																																																																																																																																																																																																																																																																																																																																																																																																																																																																																																																		
																										<b>GFA127R77</b> <b>GFAF127R77</b> <b>GF127R77</b> <b>GFF127R77</b>	<b>4P</b>			9.8	5084	146.72	53	1.45	<b>GFA97</b> <b>GFAF97</b> <b>GF97</b> <b>GFF97</b>	<b>4P</b>																							<b>GFA127R77</b> <b>GFAF127R77</b> <b>GF127R77</b> <b>GFF127R77</b>	<b>4P</b>			11	4511	130.18	54	1.60	<b>GFA97</b> <b>GFAF97</b> <b>GF97</b> <b>GFF97</b>	<b>4P</b>																							<b>GFA127R77</b> <b>GFAF127R77</b> <b>GF127R77</b> <b>GFF127R77</b>	<b>4P</b>			12	4093	118.13	55	1.75	<b>GFA97</b> <b>GFAF97</b> <b>GF97</b> <b>GFF97</b>	<b>4P</b>																							<b>GFA127R77</b> <b>GFAF127R77</b> <b>GF127R77</b> <b>GFF127R77</b>	<b>4P</b>			14	3519	101.54	56	2.10	<b>GFA97</b> <b>GFAF97</b> <b>GF97</b> <b>GFF97</b>	<b>4P</b>																							<b>GFA127R77</b> <b>GFAF127R77</b> <b>GF127R77</b> <b>GFF127R77</b>	<b>4P</b>			15	3223	93.00	57	2.30	<b>GFA97</b> <b>GFAF97</b> <b>GF97</b> <b>GFF97</b>	<b>4P</b>																							<b>GFA127R77</b> <b>GFAF127R77</b> <b>GF127R77</b> <b>GFF127R77</b>	<b>4P</b>			16	3071	88.63	57	2.40	<b>GFA97</b> <b>GFAF97</b> <b>GF97</b> <b>GFF97</b>	<b>4P</b>																							<b>GFA127R77</b> <b>GFAF127R77</b> <b>GF127R77</b> <b>GFF127R77</b>	<b>4P</b>			17	2927	84.47	57	2.50	<b>GFA97</b> <b>GFAF97</b> <b>GF97</b> <b>GFF97</b>	<b>4P</b>																							<b>GFA127R77</b> <b>GFAF127R77</b> <b>GF127R77</b> <b>GFF127R77</b>	<b>4P</b>			19	2597	74.95	57	2.80	<b>GFA97</b> <b>GFAF97</b> <b>GF97</b> <b>GFF97</b>	<b>4P</b>																							<b>GFA127R77</b> <b>GFAF127R77</b> <b>GF127R77</b> <b>GFF127R77</b>	<b>4P</b>			21	2357	68.01	57	3.00	<b>GFA97</b> <b>GFAF97</b> <b>GF97</b> <b>GFF97</b>	<b>4P</b>																							<b>GFA127R77</b> <b>GFAF127R77</b> <b>GF127R77</b> <b>GFF127R77</b>	<b>4P</b>			11	4415	127.42	26	0.90	<b>GFA97</b> <b>GFAF97</b> <b>GF97</b> <b>GFF97</b>	<b>4P</b>																							<b>GFA127R77</b> <b>GFAF127R77</b> <b>GF127R77</b> <b>GFF127R77</b>	<b>4P</b>			13	3915	112.99	29	1.05	<b>GFA97</b> <b>GFAF97</b> <b>GF97</b> <b>GFF97</b>	<b>4P</b>																							<b>GFA127R77</b> <b>GFAF127R77</b> <b>GF127R77</b> <b>GFF127R77</b>	<b>4P</b>			14	3540	102.16	30	1.15	<b>GFA97</b> <b>GFAF97</b> <b>GF97</b> <b>GFF97</b>	<b>4P</b>																																																																																																																																																																																																																																																																																																																																																																																																																																																																																																																																																																																																																																																																																																																																
																			<b>GFA127R77</b> <b>GFAF127R77</b> <b>GF127R77</b> <b>GFF127R77</b>	<b>4P</b>	9.8	5084	146.72	53	1.45			<b>GFA97</b> <b>GFAF97</b> <b>GF97</b> <b>GFF97</b>	<b>4P</b>																							<b>GFA127R77</b> <b>GFAF127R77</b> <b>GF127R77</b> <b>GFF127R77</b>	<b>4P</b>	11	4511	130.18	54	1.60			<b>GFA97</b> <b>GFAF97</b> <b>GF97</b> <b>GFF97</b>	<b>4P</b>																							<b>GFA127R77</b> <b>GFAF127R77</b> <b>GF127R77</b> <b>GFF127R77</b>	<b>4P</b>	12	4093	118.13	55	1.75			<b>GFA97</b> <b>GFAF97</b> <b>GF97</b> <b>GFF97</b>	<b>4P</b>																							<b>GFA127R77</b> <b>GFAF127R77</b> <b>GF127R77</b> <b>GFF127R77</b>	<b>4P</b>	14	3519	101.54	56	2.10			<b>GFA97</b> <b>GFAF97</b> <b>GF97</b> <b>GFF97</b>	<b>4P</b>																							<b>GFA127R77</b> <b>GFAF127R77</b> <b>GF127R77</b> <b>GFF127R77</b>	<b>4P</b>	15	3223	93.00	57	2.30			<b>GFA97</b> <b>GFAF97</b> <b>GF97</b> <b>GFF97</b>	<b>4P</b>																							<b>GFA127R77</b> <b>GFAF127R77</b> <b>GF127R77</b> <b>GFF127R77</b>	<b>4P</b>	16	3071	88.63	57	2.40			<b>GFA97</b> <b>GFAF97</b> <b>GF97</b> <b>GFF97</b>	<b>4P</b>																							<b>GFA127R77</b> <b>GFAF127R77</b> <b>GF127R77</b> <b>GFF127R77</b>	<b>4P</b>	17	2927	84.47	57	2.50			<b>GFA97</b> <b>GFAF97</b> <b>GF97</b> <b>GFF97</b>	<b>4P</b>																							<b>GFA127R77</b> <b>GFAF127R77</b> <b>GF127R77</b> <b>GFF127R77</b>	<b>4P</b>	19	2597	74.95	57	2.80			<b>GFA97</b> <b>GFAF97</b> <b>GF97</b> <b>GFF97</b>	<b>4P</b>																							<b>GFA127R77</b> <b>GFAF127R77</b> <b>GF127R77</b> <b>GFF127R77</b>	<b>4P</b>	21	2357	68.01	57	3.00			<b>GFA97</b> <b>GFAF97</b> <b>GF97</b> <b>GFF97</b>	<b>4P</b>																							<b>GFA127R77</b> <b>GFAF127R77</b> <b>GF127R77</b> <b>GFF127R77</b>	<b>4P</b>	11	4415	127.42	26	0.90			<b>GFA97</b> <b>GFAF97</b> <b>GF97</b> <b>GFF97</b>	<b>4P</b>																							<b>GFA127R77</b> <b>GFAF127R77</b> <b>GF127R77</b> <b>GFF127R77</b>	<b>4P</b>	13	3915	112.99	29	1.05			<b>GFA97</b> <b>GFAF97</b> <b>GF97</b> <b>GFF97</b>	<b>4P</b>																							<b>GFA127R77</b> <b>GFAF127R77</b> <b>GF127R77</b> <b>GFF127R77</b>	<b>4P</b>	14	3540	102.16	30	1.15			<b>GFA97</b> <b>GFAF97</b> <b>GF97</b> <b>GFF97</b>	<b>4P</b>																																																																																																																																																																																																																																																																																																																																																																																																																																																																																																																																																																																																																																																																																																																																							
					<b>GFA127R77</b> <b>GFAF127R77</b> <b>GF127R77</b> <b>GFF127R77</b>	<b>4P</b>	9.8	5084	146.72	53	1.45	<b>GFA97</b> <b>GFAF97</b> <b>GF97</b> <b>GFF97</b>	<b>4P</b>																																																																																																																																																																																																																																																																																																																																																																																																																																																																																																																																																																																																																																																																																																																																																																																																																																																																																																																																																																																																																																																																																																																																		
																										<b>GFA127R77</b> <b>GFAF127R77</b> <b>GF127R77</b> <b>GFF127R77</b>	<b>4P</b>			11	4511	130.18	54	1.60	<b>GFA97</b> <b>GFAF97</b> <b>GF97</b> <b>GFF97</b>	<b>4P</b>																							<b>GFA127R77</b> <b>GFAF127R77</b> <b>GF127R77</b> <b>GFF127R77</b>	<b>4P</b>			12	4093	118.13	55	1.75	<b>GFA97</b> <b>GFAF97</b> <b>GF97</b> <b>GFF97</b>	<b>4P</b>																							<b>GFA127R77</b> <b>GFAF127R77</b> <b>GF127R77</b> <b>GFF127R77</b>	<b>4P</b>			14	3519	101.54	56	2.10	<b>GFA97</b> <b>GFAF97</b> <b>GF97</b> <b>GFF97</b>	<b>4P</b>																							<b>GFA127R77</b> <b>GFAF127R77</b> <b>GF127R77</b> <b>GFF127R77</b>	<b>4P</b>			15	3223	93.00	57	2.30	<b>GFA97</b> <b>GFAF97</b> <b>GF97</b> <b>GFF97</b>	<b>4P</b>																							<b>GFA127R77</b> <b>GFAF127R77</b> <b>GF127R77</b> <b>GFF127R77</b>	<b>4P</b>			16	3071	88.63	57	2.40	<b>GFA97</b> <b>GFAF97</b> <b>GF97</b> <b>GFF97</b>	<b>4P</b>																							<b>GFA127R77</b> <b>GFAF127R77</b> <b>GF127R77</b> <b>GFF127R77</b>	<b>4P</b>			17	2927	84.47	57	2.50	<b>GFA97</b> <b>GFAF97</b> <b>GF97</b> <b>GFF97</b>	<b>4P</b>																							<b>GFA127R77</b> <b>GFAF127R77</b> <b>GF127R77</b> <b>GFF127R77</b>	<b>4P</b>			19	2597	74.95	57	2.80	<b>GFA97</b> <b>GFAF97</b> <b>GF97</b> <b>GFF97</b>	<b>4P</b>																							<b>GFA127R77</b> <b>GFAF127R77</b> <b>GF127R77</b> <b>GFF127R77</b>	<b>4P</b>			21	2357	68.01	57	3.00	<b>GFA97</b> <b>GFAF97</b> <b>GF97</b> <b>GFF97</b>	<b>4P</b>																							<b>GFA127R77</b> <b>GFAF127R77</b> <b>GF127R77</b> <b>GFF127R77</b>	<b>4P</b>			11	4415	127.42	26	0.90	<b>GFA97</b> <b>GFAF97</b> <b>GF97</b> <b>GFF97</b>	<b>4P</b>																							<b>GFA127R77</b> <b>GFAF127R77</b> <b>GF127R77</b> <b>GFF127R77</b>	<b>4P</b>			13	3915	112.99	29	1.05	<b>GFA97</b> <b>GFAF97</b> <b>GF97</b> <b>GFF97</b>	<b>4P</b>																							<b>GFA127R77</b> <b>GFAF127R77</b> <b>GF127R77</b> <b>GFF127R77</b>	<b>4P</b>			14	3540	102.16	30	1.15	<b>GFA97</b> <b>GFAF97</b> <b>GF97</b> <b>GFF97</b>	<b>4P</b>																																																																																																																																																																																																																																																																																																																																																																																																																																																																																																																																																																																																																																																																																																																																																																	
																			<b>GFA127R77</b> <b>GFAF127R77</b> <b>GF127R77</b> <b>GFF127R77</b>	<b>4P</b>	11	4511	130.18	54	1.60			<b>GFA97</b> <b>GFAF97</b> <b>GF97</b> <b>GFF97</b>	<b>4P</b>																							<b>GFA127R77</b> <b>GFAF127R77</b> <b>GF127R77</b> <b>GFF127R77</b>	<b>4P</b>	12	4093	118.13	55	1.75			<b>GFA97</b> <b>GFAF97</b> <b>GF97</b> <b>GFF97</b>	<b>4P</b>																							<b>GFA127R77</b> <b>GFAF127R77</b> <b>GF127R77</b> <b>GFF127R77</b>	<b>4P</b>	14	3519	101.54	56	2.10			<b>GFA97</b> <b>GFAF97</b> <b>GF97</b> <b>GFF97</b>	<b>4P</b>																							<b>GFA127R77</b> <b>GFAF127R77</b> <b>GF127R77</b> <b>GFF127R77</b>	<b>4P</b>	15	3223	93.00	57	2.30			<b>GFA97</b> <b>GFAF97</b> <b>GF97</b> <b>GFF97</b>	<b>4P</b>																							<b>GFA127R77</b> <b>GFAF127R77</b> <b>GF127R77</b> <b>GFF127R77</b>	<b>4P</b>	16	3071	88.63	57	2.40			<b>GFA97</b> <b>GFAF97</b> <b>GF97</b> <b>GFF97</b>	<b>4P</b>																							<b>GFA127R77</b> <b>GFAF127R77</b> <b>GF127R77</b> <b>GFF127R77</b>	<b>4P</b>	17	2927	84.47	57	2.50			<b>GFA97</b> <b>GFAF97</b> <b>GF97</b> <b>GFF97</b>	<b>4P</b>																							<b>GFA127R77</b> <b>GFAF127R77</b> <b>GF127R77</b> <b>GFF127R77</b>	<b>4P</b>	19	2597	74.95	57	2.80			<b>GFA97</b> <b>GFAF97</b> <b>GF97</b> <b>GFF97</b>	<b>4P</b>																							<b>GFA127R77</b> <b>GFAF127R77</b> <b>GF127R77</b> <b>GFF127R77</b>	<b>4P</b>	21	2357	68.01	57	3.00			<b>GFA97</b> <b>GFAF97</b> <b>GF97</b> <b>GFF97</b>	<b>4P</b>																							<b>GFA127R77</b> <b>GFAF127R77</b> <b>GF127R77</b> <b>GFF127R77</b>	<b>4P</b>	11	4415	127.42	26	0.90			<b>GFA97</b> <b>GFAF97</b> <b>GF97</b> <b>GFF97</b>	<b>4P</b>																							<b>GFA127R77</b> <b>GFAF127R77</b> <b>GF127R77</b> <b>GFF127R77</b>	<b>4P</b>	13	3915	112.99	29	1.05			<b>GFA97</b> <b>GFAF97</b> <b>GF97</b> <b>GFF97</b>	<b>4P</b>																							<b>GFA127R77</b> <b>GFAF127R77</b> <b>GF127R77</b> <b>GFF127R77</b>	<b>4P</b>	14	3540	102.16	30	1.15			<b>GFA97</b> <b>GFAF97</b> <b>GF97</b> <b>GFF97</b>	<b>4P</b>																																																																																																																																																																																																																																																																																																																																																																																																																																																																																																																																																																																																																																																																																																																																																																								
					<b>GFA127R77</b> <b>GFAF127R77</b> <b>GF127R77</b> <b>GFF127R77</b>	<b>4P</b>	11	4511	130.18	54	1.60	<b>GFA97</b> <b>GFAF97</b> <b>GF97</b> <b>GFF97</b>	<b>4P</b>																																																																																																																																																																																																																																																																																																																																																																																																																																																																																																																																																																																																																																																																																																																																																																																																																																																																																																																																																																																																																																																																																																																																		
																										<b>GFA127R77</b> <b>GFAF127R77</b> <b>GF127R77</b> <b>GFF127R77</b>	<b>4P</b>			12	4093	118.13	55	1.75	<b>GFA97</b> <b>GFAF97</b> <b>GF97</b> <b>GFF97</b>	<b>4P</b>																							<b>GFA127R77</b> <b>GFAF127R77</b> <b>GF127R77</b> <b>GFF127R77</b>	<b>4P</b>			14	3519	101.54	56	2.10	<b>GFA97</b> <b>GFAF97</b> <b>GF97</b> <b>GFF97</b>	<b>4P</b>																							<b>GFA127R77</b> <b>GFAF127R77</b> <b>GF127R77</b> <b>GFF127R77</b>	<b>4P</b>			15	3223	93.00	57	2.30	<b>GFA97</b> <b>GFAF97</b> <b>GF97</b> <b>GFF97</b>	<b>4P</b>																							<b>GFA127R77</b> <b>GFAF127R77</b> <b>GF127R77</b> <b>GFF127R77</b>	<b>4P</b>			16	3071	88.63	57	2.40	<b>GFA97</b> <b>GFAF97</b> <b>GF97</b> <b>GFF97</b>	<b>4P</b>																							<b>GFA127R77</b> <b>GFAF127R77</b> <b>GF127R77</b> <b>GFF127R77</b>	<b>4P</b>			17	2927	84.47	57	2.50	<b>GFA97</b> <b>GFAF97</b> <b>GF97</b> <b>GFF97</b>	<b>4P</b>																							<b>GFA127R77</b> <b>GFAF127R77</b> <b>GF127R77</b> <b>GFF127R77</b>	<b>4P</b>			19	2597	74.95	57	2.80	<b>GFA97</b> <b>GFAF97</b> <b>GF97</b> <b>GFF97</b>	<b>4P</b>																							<b>GFA127R77</b> <b>GFAF127R77</b> <b>GF127R77</b> <b>GFF127R77</b>	<b>4P</b>			21	2357	68.01	57	3.00	<b>GFA97</b> <b>GFAF97</b> <b>GF97</b> <b>GFF97</b>	<b>4P</b>																							<b>GFA127R77</b> <b>GFAF127R77</b> <b>GF127R77</b> <b>GFF127R77</b>	<b>4P</b>			11	4415	127.42	26	0.90	<b>GFA97</b> <b>GFAF97</b> <b>GF97</b> <b>GFF97</b>	<b>4P</b>																							<b>GFA127R77</b> <b>GFAF127R77</b> <b>GF127R77</b> <b>GFF127R77</b>	<b>4P</b>			13	3915	112.99	29	1.05	<b>GFA97</b> <b>GFAF97</b> <b>GF97</b> <b>GFF97</b>	<b>4P</b>																							<b>GFA127R77</b> <b>GFAF127R77</b> <b>GF127R77</b> <b>GFF127R77</b>	<b>4P</b>			14	3540	102.16	30	1.15	<b>GFA97</b> <b>GFAF97</b> <b>GF97</b> <b>GFF97</b>	<b>4P</b>																																																																																																																																																																																																																																																																																																																																																																																																																																																																																																																																																																																																																																																																																																																																																																																																		
																			<b>GFA127R77</b> <b>GFAF127R77</b> <b>GF127R77</b> <b>GFF127R77</b>	<b>4P</b>	12	4093	118.13	55	1.75			<b>GFA97</b> <b>GFAF97</b> <b>GF97</b> <b>GFF97</b>	<b>4P</b>																							<b>GFA127R77</b> <b>GFAF127R77</b> <b>GF127R77</b> <b>GFF127R77</b>	<b>4P</b>	14	3519	101.54	56	2.10			<b>GFA97</b> <b>GFAF97</b> <b>GF97</b> <b>GFF97</b>	<b>4P</b>																							<b>GFA127R77</b> <b>GFAF127R77</b> <b>GF127R77</b> <b>GFF127R77</b>	<b>4P</b>	15	3223	93.00	57	2.30			<b>GFA97</b> <b>GFAF97</b> <b>GF97</b> <b>GFF97</b>	<b>4P</b>																							<b>GFA127R77</b> <b>GFAF127R77</b> <b>GF127R77</b> <b>GFF127R77</b>	<b>4P</b>	16	3071	88.63	57	2.40			<b>GFA97</b> <b>GFAF97</b> <b>GF97</b> <b>GFF97</b>	<b>4P</b>																							<b>GFA127R77</b> <b>GFAF127R77</b> <b>GF127R77</b> <b>GFF127R77</b>	<b>4P</b>	17	2927	84.47	57	2.50			<b>GFA97</b> <b>GFAF97</b> <b>GF97</b> <b>GFF97</b>	<b>4P</b>																							<b>GFA127R77</b> <b>GFAF127R77</b> <b>GF127R77</b> <b>GFF127R77</b>	<b>4P</b>	19	2597	74.95	57	2.80			<b>GFA97</b> <b>GFAF97</b> <b>GF97</b> <b>GFF97</b>	<b>4P</b>																							<b>GFA127R77</b> <b>GFAF127R77</b> <b>GF127R77</b> <b>GFF127R77</b>	<b>4P</b>	21	2357	68.01	57	3.00			<b>GFA97</b> <b>GFAF97</b> <b>GF97</b> <b>GFF97</b>	<b>4P</b>																							<b>GFA127R77</b> <b>GFAF127R77</b> <b>GF127R77</b> <b>GFF127R77</b>	<b>4P</b>	11	4415	127.42	26	0.90			<b>GFA97</b> <b>GFAF97</b> <b>GF97</b> <b>GFF97</b>	<b>4P</b>																							<b>GFA127R77</b> <b>GFAF127R77</b> <b>GF127R77</b> <b>GFF127R77</b>	<b>4P</b>	13	3915	112.99	29	1.05			<b>GFA97</b> <b>GFAF97</b> <b>GF97</b> <b>GFF97</b>	<b>4P</b>																							<b>GFA127R77</b> <b>GFAF127R77</b> <b>GF127R77</b> <b>GFF127R77</b>	<b>4P</b>	14	3540	102.16	30	1.15			<b>GFA97</b> <b>GFAF97</b> <b>GF97</b> <b>GFF97</b>	<b>4P</b>																																																																																																																																																																																																																																																																																																																																																																																																																																																																																																																																																																																																																																																																																																																																																																																																									
					<b>GFA127R77</b> <b>GFAF127R77</b> <b>GF127R77</b> <b>GFF127R77</b>	<b>4P</b>	12	4093	118.13	55	1.75	<b>GFA97</b> <b>GFAF97</b> <b>GF97</b> <b>GFF97</b>	<b>4P</b>																																																																																																																																																																																																																																																																																																																																																																																																																																																																																																																																																																																																																																																																																																																																																																																																																																																																																																																																																																																																																																																																																																																																		
																										<b>GFA127R77</b> <b>GFAF127R77</b> <b>GF127R77</b> <b>GFF127R77</b>	<b>4P</b>			14	3519	101.54	56	2.10	<b>GFA97</b> <b>GFAF97</b> <b>GF97</b> <b>GFF97</b>	<b>4P</b>																							<b>GFA127R77</b> <b>GFAF127R77</b> <b>GF127R77</b> <b>GFF127R77</b>	<b>4P</b>			15	3223	93.00	57	2.30	<b>GFA97</b> <b>GFAF97</b> <b>GF97</b> <b>GFF97</b>	<b>4P</b>																							<b>GFA127R77</b> <b>GFAF127R77</b> <b>GF127R77</b> <b>GFF127R77</b>	<b>4P</b>			16	3071	88.63	57	2.40	<b>GFA97</b> <b>GFAF97</b> <b>GF97</b> <b>GFF97</b>	<b>4P</b>																							<b>GFA127R77</b> <b>GFAF127R77</b> <b>GF127R77</b> <b>GFF127R77</b>	<b>4P</b>			17	2927	84.47	57	2.50	<b>GFA97</b> <b>GFAF97</b> <b>GF97</b> <b>GFF97</b>	<b>4P</b>																							<b>GFA127R77</b> <b>GFAF127R77</b> <b>GF127R77</b> <b>GFF127R77</b>	<b>4P</b>			19	2597	74.95	57	2.80	<b>GFA97</b> <b>GFAF97</b> <b>GF97</b> <b>GFF97</b>	<b>4P</b>																							<b>GFA127R77</b> <b>GFAF127R77</b> <b>GF127R77</b> <b>GFF127R77</b>	<b>4P</b>			21	2357	68.01	57	3.00	<b>GFA97</b> <b>GFAF97</b> <b>GF97</b> <b>GFF97</b>	<b>4P</b>																							<b>GFA127R77</b> <b>GFAF127R77</b> <b>GF127R77</b> <b>GFF127R77</b>	<b>4P</b>			11	4415	127.42	26	0.90	<b>GFA97</b> <b>GFAF97</b> <b>GF97</b> <b>GFF97</b>	<b>4P</b>																							<b>GFA127R77</b> <b>GFAF127R77</b> <b>GF127R77</b> <b>GFF127R77</b>	<b>4P</b>			13	3915	112.99	29	1.05	<b>GFA97</b> <b>GFAF97</b> <b>GF97</b> <b>GFF97</b>	<b>4P</b>																							<b>GFA127R77</b> <b>GFAF127R77</b> <b>GF127R77</b> <b>GFF127R77</b>	<b>4P</b>			14	3540	102.16	30	1.15	<b>GFA97</b> <b>GFAF97</b> <b>GF97</b> <b>GFF97</b>	<b>4P</b>																																																																																																																																																																																																																																																																																																																																																																																																																																																																																																																																																																																																																																																																																																																																																																																																																																			
																			<b>GFA127R77</b> <b>GFAF127R77</b> <b>GF127R77</b> <b>GFF127R77</b>	<b>4P</b>	14	3519	101.54	56	2.10			<b>GFA97</b> <b>GFAF97</b> <b>GF97</b> <b>GFF97</b>	<b>4P</b>																							<b>GFA127R77</b> <b>GFAF127R77</b> <b>GF127R77</b> <b>GFF127R77</b>	<b>4P</b>	15	3223	93.00	57	2.30			<b>GFA97</b> <b>GFAF97</b> <b>GF97</b> <b>GFF97</b>	<b>4P</b>																							<b>GFA127R77</b> <b>GFAF127R77</b> <b>GF127R77</b> <b>GFF127R77</b>	<b>4P</b>	16	3071	88.63	57	2.40			<b>GFA97</b> <b>GFAF97</b> <b>GF97</b> <b>GFF97</b>	<b>4P</b>																							<b>GFA127R77</b> <b>GFAF127R77</b> <b>GF127R77</b> <b>GFF127R77</b>	<b>4P</b>	17	2927	84.47	57	2.50			<b>GFA97</b> <b>GFAF97</b> <b>GF97</b> <b>GFF97</b>	<b>4P</b>																							<b>GFA127R77</b> <b>GFAF127R77</b> <b>GF127R77</b> <b>GFF127R77</b>	<b>4P</b>	19	2597	74.95	57	2.80			<b>GFA97</b> <b>GFAF97</b> <b>GF97</b> <b>GFF97</b>	<b>4P</b>																							<b>GFA127R77</b> <b>GFAF127R77</b> <b>GF127R77</b> <b>GFF127R77</b>	<b>4P</b>	21	2357	68.01	57	3.00			<b>GFA97</b> <b>GFAF97</b> <b>GF97</b> <b>GFF97</b>	<b>4P</b>																							<b>GFA127R77</b> <b>GFAF127R77</b> <b>GF127R77</b> <b>GFF127R77</b>	<b>4P</b>	11	4415	127.42	26	0.90			<b>GFA97</b> <b>GFAF97</b> <b>GF97</b> <b>GFF97</b>	<b>4P</b>																							<b>GFA127R77</b> <b>GFAF127R77</b> <b>GF127R77</b> <b>GFF127R77</b>	<b>4P</b>	13	3915	112.99	29	1.05			<b>GFA97</b> <b>GFAF97</b> <b>GF97</b> <b>GFF97</b>	<b>4P</b>																							<b>GFA127R77</b> <b>GFAF127R77</b> <b>GF127R77</b> <b>GFF127R77</b>	<b>4P</b>	14	3540	102.16	30	1.15			<b>GFA97</b> <b>GFAF97</b> <b>GF97</b> <b>GFF97</b>	<b>4P</b>																																																																																																																																																																																																																																																																																																																																																																																																																																																																																																																																																																																																																																																																																																																																																																																																																																										
					<b>GFA127R77</b> <b>GFAF127R77</b> <b>GF127R77</b> <b>GFF127R77</b>	<b>4P</b>	14	3519	101.54	56	2.10	<b>GFA97</b> <b>GFAF97</b> <b>GF97</b> <b>GFF97</b>	<b>4P</b>																																																																																																																																																																																																																																																																																																																																																																																																																																																																																																																																																																																																																																																																																																																																																																																																																																																																																																																																																																																																																																																																																																																																		
																										<b>GFA127R77</b> <b>GFAF127R77</b> <b>GF127R77</b> <b>GFF127R77</b>	<b>4P</b>			15	3223	93.00	57	2.30	<b>GFA97</b> <b>GFAF97</b> <b>GF97</b> <b>GFF97</b>	<b>4P</b>																							<b>GFA127R77</b> <b>GFAF127R77</b> <b>GF127R77</b> <b>GFF127R77</b>	<b>4P</b>			16	3071	88.63	57	2.40	<b>GFA97</b> <b>GFAF97</b> <b>GF97</b> <b>GFF97</b>	<b>4P</b>																							<b>GFA127R77</b> <b>GFAF127R77</b> <b>GF127R77</b> <b>GFF127R77</b>	<b>4P</b>			17	2927	84.47	57	2.50	<b>GFA97</b> <b>GFAF97</b> <b>GF97</b> <b>GFF97</b>	<b>4P</b>																							<b>GFA127R77</b> <b>GFAF127R77</b> <b>GF127R77</b> <b>GFF127R77</b>	<b>4P</b>			19	2597	74.95	57	2.80	<b>GFA97</b> <b>GFAF97</b> <b>GF97</b> <b>GFF97</b>	<b>4P</b>																							<b>GFA127R77</b> <b>GFAF127R77</b> <b>GF127R77</b> <b>GFF127R77</b>	<b>4P</b>			21	2357	68.01	57	3.00	<b>GFA97</b> <b>GFAF97</b> <b>GF97</b> <b>GFF97</b>	<b>4P</b>																							<b>GFA127R77</b> <b>GFAF127R77</b> <b>GF127R77</b> <b>GFF127R77</b>	<b>4P</b>			11	4415	127.42	26	0.90	<b>GFA97</b> <b>GFAF97</b> <b>GF97</b> <b>GFF97</b>	<b>4P</b>																							<b>GFA127R77</b> <b>GFAF127R77</b> <b>GF127R77</b> <b>GFF127R77</b>	<b>4P</b>			13	3915	112.99	29	1.05	<b>GFA97</b> <b>GFAF97</b> <b>GF97</b> <b>GFF97</b>	<b>4P</b>																							<b>GFA127R77</b> <b>GFAF127R77</b> <b>GF127R77</b> <b>GFF127R77</b>	<b>4P</b>			14	3540	102.16	30	1.15	<b>GFA97</b> <b>GFAF97</b> <b>GF97</b> <b>GFF97</b>	<b>4P</b>																																																																																																																																																																																																																																																																																																																																																																																																																																																																																																																																																																																																																																																																																																																																																																																																																																																																				
																			<b>GFA127R77</b> <b>GFAF127R77</b> <b>GF127R77</b> <b>GFF127R77</b>	<b>4P</b>	15	3223	93.00	57	2.30			<b>GFA97</b> <b>GFAF97</b> <b>GF97</b> <b>GFF97</b>	<b>4P</b>																							<b>GFA127R77</b> <b>GFAF127R77</b> <b>GF127R77</b> <b>GFF127R77</b>	<b>4P</b>	16	3071	88.63	57	2.40			<b>GFA97</b> <b>GFAF97</b> <b>GF97</b> <b>GFF97</b>	<b>4P</b>																							<b>GFA127R77</b> <b>GFAF127R77</b> <b>GF127R77</b> <b>GFF127R77</b>	<b>4P</b>	17	2927	84.47	57	2.50			<b>GFA97</b> <b>GFAF97</b> <b>GF97</b> <b>GFF97</b>	<b>4P</b>																							<b>GFA127R77</b> <b>GFAF127R77</b> <b>GF127R77</b> <b>GFF127R77</b>	<b>4P</b>	19	2597	74.95	57	2.80			<b>GFA97</b> <b>GFAF97</b> <b>GF97</b> <b>GFF97</b>	<b>4P</b>																							<b>GFA127R77</b> <b>GFAF127R77</b> <b>GF127R77</b> <b>GFF127R77</b>	<b>4P</b>	21	2357	68.01	57	3.00			<b>GFA97</b> <b>GFAF97</b> <b>GF97</b> <b>GFF97</b>	<b>4P</b>																							<b>GFA127R77</b> <b>GFAF127R77</b> <b>GF127R77</b> <b>GFF127R77</b>	<b>4P</b>	11	4415	127.42	26	0.90			<b>GFA97</b> <b>GFAF97</b> <b>GF97</b> <b>GFF97</b>	<b>4P</b>																							<b>GFA127R77</b> <b>GFAF127R77</b> <b>GF127R77</b> <b>GFF127R77</b>	<b>4P</b>	13	3915	112.99	29	1.05			<b>GFA97</b> <b>GFAF97</b> <b>GF97</b> <b>GFF97</b>	<b>4P</b>																							<b>GFA127R77</b> <b>GFAF127R77</b> <b>GF127R77</b> <b>GFF127R77</b>	<b>4P</b>	14	3540	102.16	30	1.15			<b>GFA97</b> <b>GFAF97</b> <b>GF97</b> <b>GFF97</b>	<b>4P</b>																																																																																																																																																																																																																																																																																																																																																																																																																																																																																																																																																																																																																																																																																																																																																																																																																																																																											
					<b>GFA127R77</b> <b>GFAF127R77</b> <b>GF127R77</b> <b>GFF127R77</b>	<b>4P</b>	15	3223	93.00	57	2.30	<b>GFA97</b> <b>GFAF97</b> <b>GF97</b> <b>GFF97</b>	<b>4P</b>																																																																																																																																																																																																																																																																																																																																																																																																																																																																																																																																																																																																																																																																																																																																																																																																																																																																																																																																																																																																																																																																																																																																		
																										<b>GFA127R77</b> <b>GFAF127R77</b> <b>GF127R77</b> <b>GFF127R77</b>	<b>4P</b>			16	3071	88.63	57	2.40	<b>GFA97</b> <b>GFAF97</b> <b>GF97</b> <b>GFF97</b>	<b>4P</b>																							<b>GFA127R77</b> <b>GFAF127R77</b> <b>GF127R77</b> <b>GFF127R77</b>	<b>4P</b>			17	2927	84.47	57	2.50	<b>GFA97</b> <b>GFAF97</b> <b>GF97</b> <b>GFF97</b>	<b>4P</b>																							<b>GFA127R77</b> <b>GFAF127R77</b> <b>GF127R77</b> <b>GFF127R77</b>	<b>4P</b>			19	2597	74.95	57	2.80	<b>GFA97</b> <b>GFAF97</b> <b>GF97</b> <b>GFF97</b>	<b>4P</b>																							<b>GFA127R77</b> <b>GFAF127R77</b> <b>GF127R77</b> <b>GFF127R77</b>	<b>4P</b>			21	2357	68.01	57	3.00	<b>GFA97</b> <b>GFAF97</b> <b>GF97</b> <b>GFF97</b>	<b>4P</b>																							<b>GFA127R77</b> <b>GFAF127R77</b> <b>GF127R77</b> <b>GFF127R77</b>	<b>4P</b>			11	4415	127.42	26	0.90	<b>GFA97</b> <b>GFAF97</b> <b>GF97</b> <b>GFF97</b>	<b>4P</b>																							<b>GFA127R77</b> <b>GFAF127R77</b> <b>GF127R77</b> <b>GFF127R77</b>	<b>4P</b>			13	3915	112.99	29	1.05	<b>GFA97</b> <b>GFAF97</b> <b>GF97</b> <b>GFF97</b>	<b>4P</b>																							<b>GFA127R77</b> <b>GFAF127R77</b> <b>GF127R77</b> <b>GFF127R77</b>	<b>4P</b>			14	3540	102.16	30	1.15	<b>GFA97</b> <b>GFAF97</b> <b>GF97</b> <b>GFF97</b>	<b>4P</b>																																																																																																																																																																																																																																																																																																																																																																																																																																																																																																																																																																																																																																																																																																																																																																																																																																																																																																					
																			<b>GFA127R77</b> <b>GFAF127R77</b> <b>GF127R77</b> <b>GFF127R77</b>	<b>4P</b>	16	3071	88.63	57	2.40			<b>GFA97</b> <b>GFAF97</b> <b>GF97</b> <b>GFF97</b>	<b>4P</b>																							<b>GFA127R77</b> <b>GFAF127R77</b> <b>GF127R77</b> <b>GFF127R77</b>	<b>4P</b>	17	2927	84.47	57	2.50			<b>GFA97</b> <b>GFAF97</b> <b>GF97</b> <b>GFF97</b>	<b>4P</b>																							<b>GFA127R77</b> <b>GFAF127R77</b> <b>GF127R77</b> <b>GFF127R77</b>	<b>4P</b>	19	2597	74.95	57	2.80			<b>GFA97</b> <b>GFAF97</b> <b>GF97</b> <b>GFF97</b>	<b>4P</b>																							<b>GFA127R77</b> <b>GFAF127R77</b> <b>GF127R77</b> <b>GFF127R77</b>	<b>4P</b>	21	2357	68.01	57	3.00			<b>GFA97</b> <b>GFAF97</b> <b>GF97</b> <b>GFF97</b>	<b>4P</b>																							<b>GFA127R77</b> <b>GFAF127R77</b> <b>GF127R77</b> <b>GFF127R77</b>	<b>4P</b>	11	4415	127.42	26	0.90			<b>GFA97</b> <b>GFAF97</b> <b>GF97</b> <b>GFF97</b>	<b>4P</b>																							<b>GFA127R77</b> <b>GFAF127R77</b> <b>GF127R77</b> <b>GFF127R77</b>	<b>4P</b>	13	3915	112.99	29	1.05			<b>GFA97</b> <b>GFAF97</b> <b>GF97</b> <b>GFF97</b>	<b>4P</b>																							<b>GFA127R77</b> <b>GFAF127R77</b> <b>GF127R77</b> <b>GFF127R77</b>	<b>4P</b>	14	3540	102.16	30	1.15			<b>GFA97</b> <b>GFAF97</b> <b>GF97</b> <b>GFF97</b>	<b>4P</b>																																																																																																																																																																																																																																																																																																																																																																																																																																																																																																																																																																																																																																																																																																																																																																																																																																																																																																												
					<b>GFA127R77</b> <b>GFAF127R77</b> <b>GF127R77</b> <b>GFF127R77</b>	<b>4P</b>	16	3071	88.63	57	2.40	<b>GFA97</b> <b>GFAF97</b> <b>GF97</b> <b>GFF97</b>	<b>4P</b>																																																																																																																																																																																																																																																																																																																																																																																																																																																																																																																																																																																																																																																																																																																																																																																																																																																																																																																																																																																																																																																																																																																																		
																										<b>GFA127R77</b> <b>GFAF127R77</b> <b>GF127R77</b> <b>GFF127R77</b>	<b>4P</b>			17	2927	84.47	57	2.50	<b>GFA97</b> <b>GFAF97</b> <b>GF97</b> <b>GFF97</b>	<b>4P</b>																							<b>GFA127R77</b> <b>GFAF127R77</b> <b>GF127R77</b> <b>GFF127R77</b>	<b>4P</b>			19	2597	74.95	57	2.80	<b>GFA97</b> <b>GFAF97</b> <b>GF97</b> <b>GFF97</b>	<b>4P</b>																							<b>GFA127R77</b> <b>GFAF127R77</b> <b>GF127R77</b> <b>GFF127R77</b>	<b>4P</b>			21	2357	68.01	57	3.00	<b>GFA97</b> <b>GFAF97</b> <b>GF97</b> <b>GFF97</b>	<b>4P</b>																							<b>GFA127R77</b> <b>GFAF127R77</b> <b>GF127R77</b> <b>GFF127R77</b>	<b>4P</b>			11	4415	127.42	26	0.90	<b>GFA97</b> <b>GFAF97</b> <b>GF97</b> <b>GFF97</b>	<b>4P</b>																							<b>GFA127R77</b> <b>GFAF127R77</b> <b>GF127R77</b> <b>GFF127R77</b>	<b>4P</b>			13	3915	112.99	29	1.05	<b>GFA97</b> <b>GFAF97</b> <b>GF97</b> <b>GFF97</b>	<b>4P</b>																							<b>GFA127R77</b> <b>GFAF127R77</b> <b>GF127R77</b> <b>GFF127R77</b>	<b>4P</b>			14	3540	102.16	30	1.15	<b>GFA97</b> <b>GFAF97</b> <b>GF97</b> <b>GFF97</b>	<b>4P</b>																																																																																																																																																																																																																																																																																																																																																																																																																																																																																																																																																																																																																																																																																																																																																																																																																																																																																																																																						
																			<b>GFA127R77</b> <b>GFAF127R77</b> <b>GF127R77</b> <b>GFF127R77</b>	<b>4P</b>	17	2927	84.47	57	2.50			<b>GFA97</b> <b>GFAF97</b> <b>GF97</b> <b>GFF97</b>	<b>4P</b>																							<b>GFA127R77</b> <b>GFAF127R77</b> <b>GF127R77</b> <b>GFF127R77</b>	<b>4P</b>	19	2597	74.95	57	2.80			<b>GFA97</b> <b>GFAF97</b> <b>GF97</b> <b>GFF97</b>	<b>4P</b>																							<b>GFA127R77</b> <b>GFAF127R77</b> <b>GF127R77</b> <b>GFF127R77</b>	<b>4P</b>	21	2357	68.01	57	3.00			<b>GFA97</b> <b>GFAF97</b> <b>GF97</b> <b>GFF97</b>	<b>4P</b>																							<b>GFA127R77</b> <b>GFAF127R77</b> <b>GF127R77</b> <b>GFF127R77</b>	<b>4P</b>	11	4415	127.42	26	0.90			<b>GFA97</b> <b>GFAF97</b> <b>GF97</b> <b>GFF97</b>	<b>4P</b>																							<b>GFA127R77</b> <b>GFAF127R77</b> <b>GF127R77</b> <b>GFF127R77</b>	<b>4P</b>	13	3915	112.99	29	1.05			<b>GFA97</b> <b>GFAF97</b> <b>GF97</b> <b>GFF97</b>	<b>4P</b>																							<b>GFA127R77</b> <b>GFAF127R77</b> <b>GF127R77</b> <b>GFF127R77</b>	<b>4P</b>	14	3540	102.16	30	1.15			<b>GFA97</b> <b>GFAF97</b> <b>GF97</b> <b>GFF97</b>	<b>4P</b>																																																																																																																																																																																																																																																																																																																																																																																																																																																																																																																																																																																																																																																																																																																																																																																																																																																																																																																																													
					<b>GFA127R77</b> <b>GFAF127R77</b> <b>GF127R77</b> <b>GFF127R77</b>	<b>4P</b>	17	2927	84.47	57	2.50	<b>GFA97</b> <b>GFAF97</b> <b>GF97</b> <b>GFF97</b>	<b>4P</b>																																																																																																																																																																																																																																																																																																																																																																																																																																																																																																																																																																																																																																																																																																																																																																																																																																																																																																																																																																																																																																																																																																																																		
																										<b>GFA127R77</b> <b>GFAF127R77</b> <b>GF127R77</b> <b>GFF127R77</b>	<b>4P</b>			19	2597	74.95	57	2.80	<b>GFA97</b> <b>GFAF97</b> <b>GF97</b> <b>GFF97</b>	<b>4P</b>																							<b>GFA127R77</b> <b>GFAF127R77</b> <b>GF127R77</b> <b>GFF127R77</b>	<b>4P</b>			21	2357	68.01	57	3.00	<b>GFA97</b> <b>GFAF97</b> <b>GF97</b> <b>GFF97</b>	<b>4P</b>																							<b>GFA127R77</b> <b>GFAF127R77</b> <b>GF127R77</b> <b>GFF127R77</b>	<b>4P</b>			11	4415	127.42	26	0.90	<b>GFA97</b> <b>GFAF97</b> <b>GF97</b> <b>GFF97</b>	<b>4P</b>																							<b>GFA127R77</b> <b>GFAF127R77</b> <b>GF127R77</b> <b>GFF127R77</b>	<b>4P</b>			13	3915	112.99	29	1.05	<b>GFA97</b> <b>GFAF97</b> <b>GF97</b> <b>GFF97</b>	<b>4P</b>																							<b>GFA127R77</b> <b>GFAF127R77</b> <b>GF127R77</b> <b>GFF127R77</b>	<b>4P</b>			14	3540	102.16	30	1.15	<b>GFA97</b> <b>GFAF97</b> <b>GF97</b> <b>GFF97</b>	<b>4P</b>																																																																																																																																																																																																																																																																																																																																																																																																																																																																																																																																																																																																																																																																																																																																																																																																																																																																																																																																																																							
																			<b>GFA127R77</b> <b>GFAF127R77</b> <b>GF127R77</b> <b>GFF127R77</b>	<b>4P</b>	19	2597	74.95	57	2.80			<b>GFA97</b> <b>GFAF97</b> <b>GF97</b> <b>GFF97</b>	<b>4P</b>																							<b>GFA127R77</b> <b>GFAF127R77</b> <b>GF127R77</b> <b>GFF127R77</b>	<b>4P</b>	21	2357	68.01	57	3.00			<b>GFA97</b> <b>GFAF97</b> <b>GF97</b> <b>GFF97</b>	<b>4P</b>																							<b>GFA127R77</b> <b>GFAF127R77</b> <b>GF127R77</b> <b>GFF127R77</b>	<b>4P</b>	11	4415	127.42	26	0.90			<b>GFA97</b> <b>GFAF97</b> <b>GF97</b> <b>GFF97</b>	<b>4P</b>																							<b>GFA127R77</b> <b>GFAF127R77</b> <b>GF127R77</b> <b>GFF127R77</b>	<b>4P</b>	13	3915	112.99	29	1.05			<b>GFA97</b> <b>GFAF97</b> <b>GF97</b> <b>GFF97</b>	<b>4P</b>																							<b>GFA127R77</b> <b>GFAF127R77</b> <b>GF127R77</b> <b>GFF127R77</b>	<b>4P</b>	14	3540	102.16	30	1.15			<b>GFA97</b> <b>GFAF97</b> <b>GF97</b> <b>GFF97</b>	<b>4P</b>																																																																																																																																																																																																																																																																																																																																																																																																																																																																																																																																																																																																																																																																																																																																																																																																																																																																																																																																																																														
					<b>GFA127R77</b> <b>GFAF127R77</b> <b>GF127R77</b> <b>GFF127R77</b>	<b>4P</b>	19	2597	74.95	57	2.80	<b>GFA97</b> <b>GFAF97</b> <b>GF97</b> <b>GFF97</b>	<b>4P</b>																																																																																																																																																																																																																																																																																																																																																																																																																																																																																																																																																																																																																																																																																																																																																																																																																																																																																																																																																																																																																																																																																																																																		
																										<b>GFA127R77</b> <b>GFAF127R77</b> <b>GF127R77</b> <b>GFF127R77</b>	<b>4P</b>			21	2357	68.01	57	3.00	<b>GFA97</b> <b>GFAF97</b> <b>GF97</b> <b>GFF97</b>	<b>4P</b>																							<b>GFA127R77</b> <b>GFAF127R77</b> <b>GF127R77</b> <b>GFF127R77</b>	<b>4P</b>			11	4415	127.42	26	0.90	<b>GFA97</b> <b>GFAF97</b> <b>GF97</b> <b>GFF97</b>	<b>4P</b>																							<b>GFA127R77</b> <b>GFAF127R77</b> <b>GF127R77</b> <b>GFF127R77</b>	<b>4P</b>			13	3915	112.99	29	1.05	<b>GFA97</b> <b>GFAF97</b> <b>GF97</b> <b>GFF97</b>	<b>4P</b>																							<b>GFA127R77</b> <b>GFAF127R77</b> <b>GF127R77</b> <b>GFF127R77</b>	<b>4P</b>			14	3540	102.16	30	1.15	<b>GFA97</b> <b>GFAF97</b> <b>GF97</b> <b>GFF97</b>	<b>4P</b>																																																																																																																																																																																																																																																																																																																																																																																																																																																																																																																																																																																																																																																																																																																																																																																																																																																																																																																																																																																																								
																			<b>GFA127R77</b> <b>GFAF127R77</b> <b>GF127R77</b> <b>GFF127R77</b>	<b>4P</b>	21	2357	68.01	57	3.00			<b>GFA97</b> <b>GFAF97</b> <b>GF97</b> <b>GFF97</b>	<b>4P</b>																							<b>GFA127R77</b> <b>GFAF127R77</b> <b>GF127R77</b> <b>GFF127R77</b>	<b>4P</b>	11	4415	127.42	26	0.90			<b>GFA97</b> <b>GFAF97</b> <b>GF97</b> <b>GFF97</b>	<b>4P</b>																							<b>GFA127R77</b> <b>GFAF127R77</b> <b>GF127R77</b> <b>GFF127R77</b>	<b>4P</b>	13	3915	112.99	29	1.05			<b>GFA97</b> <b>GFAF97</b> <b>GF97</b> <b>GFF97</b>	<b>4P</b>																							<b>GFA127R77</b> <b>GFAF127R77</b> <b>GF127R77</b> <b>GFF127R77</b>	<b>4P</b>	14	3540	102.16	30	1.15			<b>GFA97</b> <b>GFAF97</b> <b>GF97</b> <b>GFF97</b>	<b>4P</b>																																																																																																																																																																																																																																																																																																																																																																																																																																																																																																																																																																																																																																																																																																																																																																																																																																																																																																																																																																																																															
					<b>GFA127R77</b> <b>GFAF127R77</b> <b>GF127R77</b> <b>GFF127R77</b>	<b>4P</b>	21	2357	68.01	57	3.00	<b>GFA97</b> <b>GFAF97</b> <b>GF97</b> <b>GFF97</b>	<b>4P</b>																																																																																																																																																																																																																																																																																																																																																																																																																																																																																																																																																																																																																																																																																																																																																																																																																																																																																																																																																																																																																																																																																																																																		
																										<b>GFA127R77</b> <b>GFAF127R77</b> <b>GF127R77</b> <b>GFF127R77</b>	<b>4P</b>			11	4415	127.42	26	0.90	<b>GFA97</b> <b>GFAF97</b> <b>GF97</b> <b>GFF97</b>	<b>4P</b>																							<b>GFA127R77</b> <b>GFAF127R77</b> <b>GF127R77</b> <b>GFF127R77</b>	<b>4P</b>			13	3915	112.99	29	1.05	<b>GFA97</b> <b>GFAF97</b> <b>GF97</b> <b>GFF97</b>	<b>4P</b>																							<b>GFA127R77</b> <b>GFAF127R77</b> <b>GF127R77</b> <b>GFF127R77</b>	<b>4P</b>			14	3540	102.16	30	1.15	<b>GFA97</b> <b>GFAF97</b> <b>GF97</b> <b>GFF97</b>	<b>4P</b>																																																																																																																																																																																																																																																																																																																																																																																																																																																																																																																																																																																																																																																																																																																																																																																																																																																																																																																																																																																																																																									
																			<b>GFA127R77</b> <b>GFAF127R77</b> <b>GF127R77</b> <b>GFF127R77</b>	<b>4P</b>	11	4415	127.42	26	0.90			<b>GFA97</b> <b>GFAF97</b> <b>GF97</b> <b>GFF97</b>	<b>4P</b>																							<b>GFA127R77</b> <b>GFAF127R77</b> <b>GF127R77</b> <b>GFF127R77</b>	<b>4P</b>	13	3915	112.99	29	1.05			<b>GFA97</b> <b>GFAF97</b> <b>GF97</b> <b>GFF97</b>	<b>4P</b>																							<b>GFA127R77</b> <b>GFAF127R77</b> <b>GF127R77</b> <b>GFF127R77</b>	<b>4P</b>	14	3540	102.16	30	1.15			<b>GFA97</b> <b>GFAF97</b> <b>GF97</b> <b>GFF97</b>	<b>4P</b>																																																																																																																																																																																																																																																																																																																																																																																																																																																																																																																																																																																																																																																																																																																																																																																																																																																																																																																																																																																																																																																
					<b>GFA127R77</b> <b>GFAF127R77</b> <b>GF127R77</b> <b>GFF127R77</b>	<b>4P</b>	11	4415	127.42	26	0.90	<b>GFA97</b> <b>GFAF97</b> <b>GF97</b> <b>GFF97</b>	<b>4P</b>																																																																																																																																																																																																																																																																																																																																																																																																																																																																																																																																																																																																																																																																																																																																																																																																																																																																																																																																																																																																																																																																																																																																		
																										<b>GFA127R77</b> <b>GFAF127R77</b> <b>GF127R77</b> <b>GFF127R77</b>	<b>4P</b>			13	3915	112.99	29	1.05	<b>GFA97</b> <b>GFAF97</b> <b>GF97</b> <b>GFF97</b>	<b>4P</b>																							<b>GFA127R77</b> <b>GFAF127R77</b> <b>GF127R77</b> <b>GFF127R77</b>	<b>4P</b>			14	3540	102.16	30	1.15	<b>GFA97</b> <b>GFAF97</b> <b>GF97</b> <b>GFF97</b>	<b>4P</b>																																																																																																																																																																																																																																																																																																																																																																																																																																																																																																																																																																																																																																																																																																																																																																																																																																																																																																																																																																																																																																																																										
																			<b>GFA127R77</b> <b>GFAF127R77</b> <b>GF127R77</b> <b>GFF127R77</b>	<b>4P</b>	13	3915	112.99	29	1.05			<b>GFA97</b> <b>GFAF97</b> <b>GF97</b> <b>GFF97</b>	<b>4P</b>																							<b>GFA127R77</b> <b>GFAF127R77</b> <b>GF127R77</b> <b>GFF127R77</b>	<b>4P</b>	14	3540	102.16	30	1.15			<b>GFA97</b> <b>GFAF97</b> <b>GF97</b> <b>GFF97</b>	<b>4P</b>																																																																																																																																																																																																																																																																																																																																																																																																																																																																																																																																																																																																																																																																																																																																																																																																																																																																																																																																																																																																																																																																																	
					<b>GFA127R77</b> <b>GFAF127R77</b> <b>GF127R77</b> <b>GFF127R77</b>	<b>4P</b>	13	3915	112.99	29	1.05	<b>GFA97</b> <b>GFAF97</b> <b>GF97</b> <b>GFF97</b>	<b>4P</b>																																																																																																																																																																																																																																																																																																																																																																																																																																																																																																																																																																																																																																																																																																																																																																																																																																																																																																																																																																																																																																																																																																																																		
																										<b>GFA127R77</b> <b>GFAF127R77</b> <b>GF127R77</b> <b>GFF127R77</b>	<b>4P</b>			14	3540	102.16	30	1.15	<b>GFA97</b> <b>GFAF97</b> <b>GF97</b> <b>GFF97</b>	<b>4P</b>																																																																																																																																																																																																																																																																																																																																																																																																																																																																																																																																																																																																																																																																																																																																																																																																																																																																																																																																																																																																																																																																																																											
																			<b>GFA127R77</b> <b>GFAF127R77</b> <b>GF127R77</b> <b>GFF127R77</b>	<b>4P</b>	14	3540	102.16	30	1.15			<b>GFA97</b> <b>GFAF97</b> <b>GF97</b> <b>GFF97</b>	<b>4P</b>																																																																																																																																																																																																																																																																																																																																																																																																																																																																																																																																																																																																																																																																																																																																																																																																																																																																																																																																																																																																																																																																																																																		
					<b>GFA127R77</b> <b>GFAF127R77</b> <b>GF127R77</b> <b>GFF127R77</b>	<b>4P</b>	14	3540	102.16	30	1.15	<b>GFA97</b> <b>GFAF97</b> <b>GF97</b> <b>GFF97</b>	<b>4P</b>																																																																																																																																																																																																																																																																																																																																																																																																																																																																																																																																																																																																																																																																																																																																																																																																																																																																																																																																																																																																																																																																																																																																		

选型参数表  
(恒功率)

Selection Table  
(Constant Power)

$n_a$ [r/min]	Ma [Nm]	i	$F_{ra}$ [kN]	$f_B$	机型号 Type size	极数 Pole	$n_a$ [r/min]	Ma [Nm]	i	$F_{ra}$ [kN]	$f_B$	机型号 Type size	极数 Pole
<b>5.5kW</b>							<b>7.5kW</b>						
15	3381	97.58	30	1.20			4.6	14051	313	82	0.85	GFA127R87	
16	3113	89.85	31	1.30			4.9	13265	296	83	0.90	GFAF127R87	
17	3001	86.59	31	1.35			5.5	11671	260	86	1.05	GF127R87	4P
18	2783	80.31	32	1.45	GFA97		6.4	10100	225	86	1.20	GFF127R87	
19	2621	75.63	32	1.55	GFAF97	4P	7.4	8740	195	86	1.40		
20	2505	72.29	32	1.60	GF97		3.3	20463	216.53	83	0.85		
22	2269	65.47	33	1.80	GFF97		4.1	16582	175.46	96	1.00		
25	2012	58.06	33	2.00			4.4	15330	162.21	100	1.10		
27	1819	52.49	32	2.20			5.1	13407	141.86	105	1.30		
32	1542	44.49	32	2.50			6.0	11291	119.47	108	1.45		
16	3050	88.01	5.5	0.95	GFA87		6.7	10188	107.80	110	1.65	GFA157	
19	2647	76.39	20	1.05	GFAF87	4P	7.5	9106	96.35	112	1.85	GFAF157	8P
21	2370	68.40	20	1.20	GF87		8.7	7789	82.42	113	2.10	GF157	
25	1966	56.75	20	1.45	GFF87		9.5	7200	76.19	114	2.30	GFF157	
29	1745	50.36	20	1.60	GFA87		11	6297	66.63	114	2.70		
32	1569	45.28	19	1.70	GFAF87	4P	13	5386	56.99	114	3.00		
37	1362	39.30	19	1.90	GF87		14	4785	50.63	114	3.50		
41	1219	35.19	19	2.00	GFF87		16	4277	45.26	114	3.90		
49	1012	29.20	18	2.30			18	3719	39.35	114	4.50		
42	1175	33.92	19	2.10	GFA87		3.6	18787	267.82	89	0.90		
50	997	28.78	18	2.30	GFAF87	4P	4.5	15189	216.53	100	1.10		
54	918	26.50	18	3.10	GF87		5.5	12308	175.46	106	1.35		
61	821	23.68	17	3.50	GFF87		6.0	11379	162.21	108	1.50		
68	739	21.32	17	3.80			6.8	9951	141.86	111	1.70	GFA157	
30	1676	48.37	13	0.85			8.1	8381	119.47	112	1.95	GFAF157	6P
33	1510	43.58	14	0.95	GFA77		9.0	7562	107.80	114	2.20	GF157	
38	1325	38.23	15	1.05	GFAF77	4P	10	6759	96.35	114	2.50	GFF157	
43	1169	33.74	16	1.20	GF77		12	5782	82.42	114	2.80		
48	1036	29.91	17	1.35	GFF77		13	5345	76.19	114	3.10		
56	885	25.54	18	1.55			15	4674	66.63	114	3.50		
56	884	25.50	18	1.60			17	3998	56.99	114	4.00		
67	743	21.43	18	1.90			19	3552	50.63	113	4.60		
73	683	19.70	18	2.10	GFA77		5.7	11834	125.22	85	0.95	GFA127	
82	606	17.49	18	2.30	GFAF77	4P	6.3	10789	114.16	86	1.05	GFAF127	8P
92	542	15.64	19	2.60	GF77		7.2	9406	99.53	86	1.20	GF127	
102	487	14.06	18	2.90	GFF77		8.2	8276	87.57	86	1.40	GFF127	
118	423	12.20	18	3.30			5.6	12044	171.70	85	0.95	GFA127	
132	379	10.93	18	3.60			6.3	10811	154.12	86	1.05	GFAF127	6P
155	322	9.30	18	4.20			7.6	8896	126.82	86	1.30	GF127	
65	764	22.05	10	1.00			8.5	8008	114.16	86	1.40	GFF127	
69	724	20.90	10	1.05			8.4	8113	171.70	86	1.40		
79	634	18.29	11	1.20			9.3	7283	154.12	86	1.55	GFA127	
87	571	16.48	11	1.35			11	5917	125.22	86	1.90	GFAF127	4P
100	501	14.46	12	1.55			13	5394	114.16	86	2.00	GF127	
113	442	12.76	12	1.75			14	4703	99.53	86	2.30	GFF127	
127	392	11.31	12	1.95	GFA67		16	4138	87.57	86	2.60		
149	335	9.66	12	2.30	GFAF67	4P	8.0	8455	178.93	44	0.85	GFA107	
159	315	9.08	12	1.60	GF67		8.9	7633	161.54	46	0.95	GFAF107	4P
167	298	8.60	12	1.80	GFF67		9.8	6933	146.72	48	1.05	GF107	
191	261	7.53	11	2.20			11	6151	130.18	50	1.20	GFF107	
212	235	6.78	11	2.50			12	5582	118.13	51	1.30		
242	206	5.95	11	2.80			14	4798	101.54	53	1.50		
274	182	5.25	11	3.10			15	4394	93.00	54	1.65		
309	161	4.66	10	3.30			16	4188	88.63	55	1.75	GFA107	
363	138	3.97	10	3.40			17	3991	84.47	55	1.85	GFAF107	4P
86	582	16.81	5.2	0.95			19	3542	74.95	56	2.10	GF107	
91	550	15.88	5.2	1.05			21	3214	68.01	57	2.30	GFF107	
107	468	13.52	5.3	1.20			25	2762	58.46	57	2.60		
117	426	12.29	5.3	1.35	GFA57		28	2411	51.02	57	3.00		
135	369	10.64	5.2	1.55	GFAF57	4P	33	2045	43.28	57	3.50		
176	284	8.19	4.9	1.40	GF57		15	4611	97.58	18	0.90		
186	268	7.73	4.9	1.50	GFF57		16	4246	89.85	28	0.95	GFA97	
219	228	6.58	4.8	1.75			17	4092	86.59	28	1.00	GFAF97	4P
241	207	5.98	4.8	1.90			18	3795	80.31	29	1.05	GF97	
278	179	5.18	4.7	2.20			19	3574	75.63	30	1.15	GFF97	
							20	3416	72.29	30	1.20		



**选型参数表**  
(恒功率)

**Selection Table**  
(Constant Power)

$n_a$ [r/min]	Ma [Nm]	i	$F_{ra}$ [kN]	$f_B$	机型号 Type size	极数 Pole	$n_a$ [r/min]	Ma [Nm]	i	$F_{ra}$ [kN]	$f_B$	机型号 Type size	极数 Pole																																																																																																																																																																																																																																																																																																																																																																																																																																																																																																																																																													
<b>11.0kW</b>							<b>15.0kW</b>																																																																																																																																																																																																																																																																																																																																																																																																																																																																																																																																																																			
111	897	13.12	14	3.10	GFA87	4P	43	3196	34.29	46	2.20	GFA107	4P																																																																																																																																																																																																																																																																																																																																																																																																																																																																																																																																																													
127	783	11.46	14	3.50	GFAF87		152	655	9.58	14	4.20	GF87		176	567	8.29	14	4.80	GFF87	74	1347	19.70	15	1.05	GFA77 GFAF77 GF77 GFF77	4P	33	4147	44.49	22	1.00	GFA97	4P	83	1196	17.49	16	1.20	93	1069	15.64	17	1.30	104	961	14.06	17	1.45	120	834	12.20	16	1.70	134	747	10.93	16	1.90	157	636	9.30	15	1.60	177	565	8.26	14	1.80	198	505	7.39	14	2.00	220	454	6.64	14	2.20	253	394	5.76	13	2.60	283	353	5.16	13	2.90	341	293	4.28	13	3.20	<b>15.0kW</b>							<b>18.5kW</b>							6.4	20101	227	86	0.85	GFA157R97 GFAF157R97 GF157R97 GFF157R97	4P	55	2470	26.50	12	1.15	GFA87 GFAF87 GF87 GFF87	4P	7.4	17533	198	95	1.00	7.4	17356	196	96	1.05	6.8	19902	141.86	86	0.85	GFA157	8.1	16761	119.47	94	0.95	GFAF157	9.0	15124	107.80	100	1.10	GF157	10	13518	96.35	104	1.25	GFF157	12	11563	82.42	107	1.40	6.7	20183	216.53	84	0.85	GFA157 GFAF157 GF157 GFF157	4P	176	773	8.29	11	1.90	8.3	16355	175.46	97	1.05	9.0	15120	162.21	100	1.15	10	13223	141.86	105	1.30	12	11136	119.47	108	1.45	14	10048	107.80	11	1.70	15	8981	96.35	110	1.90	18	7682	82.42	108	2.10	19	7102	76.19	106	2.30	22	6211	66.63	10	2.70	26	5312	56.99	100	3.00	9.7	13964	99.53	81	0.80	GFA127	11	12286	87.57	84	0.95	GFAF127	13	10442	74.43	84	1.10	GF127	14	9843	70.16	83	1.15	GFF127	15	8973	63.96	82	1.25	12	11821	126.82	85	1.00	GFA127 GFAF127 GF127 GFF127	4P	176	773	8.29	11	1.90	13	10641	114.16	84	1.05	15	9277	99.53	83	1.25	17	8138	87.31	81	1.40	20	6938	74.43	80	1.60	21	6540	70.16	79	1.75	23	5962	63.96	79	1.90	26	5197	55.76	79	2.20	30	4573	49.06	79	2.50	35	3887	41.70	79	3.00	16	8669	93.00	44	0.85	GFA107	16	8261	88.63	45	0.90	GFAF107	17	7874	84.47	46	0.95	GF107	19	6986	74.95	48	1.05	GFF107	21	6339	68.01	50	1.15	25	5449	58.46	50	1.35	GFA107	29	4756	51.02	49	1.55	GFAF107	34	4034	43.28	48	1.80	GF107	39	3517	37.73	47	2.10	GFF107	46	2981	31.98	46	2.50	7.4	21477	198	73	0.80	GFA157R97 GFAF157R97 GF157R97 GFF157R97	4P	8.4	20034	175.46	84	0.85	GFA157 GFAF157 GF157 GFF157	4P	7.5	21260	196	82	0.85	8.4	20034	175.46	84	0.85	9.1	18521	162.21	90	0.90	10	16197	141.86	98	1.05	12	13641	119.47	103	1.20	14	12308	107.80	106	1.40	15	11001	96.35	106	1.55	18	9411	82.42	104	1.75	19	8699	76.19	102	1.90	22	7608	66.63	100	2.20	26	6507	56.99	97	2.50	29	5781	50.63	94	3.00	32	5168	45.26	93	3.30	13	13035	114.16	78	0.85	GFA127 GFAF127 GF127 GFF127	4P	15	11364	99.53	78	1.00	17	9999	87.57	77	1.15	20	8498	74.43	76	1.30	21	8011	70.16	75	1.40	23	7303	63.96	74	1.55	26	6367	55.76	73	1.80	30	5602	49.06	71	2.00	35	4761	41.70	71	2.30	40	4194	36.73	71	2.60	46	3634	31.83	71	3.00	20	8558	74.95	44	0.85	GFA107	22	7765	68.01	46	0.95	GFAF107	25	6675	58.46	46	1.10	GF107	29	5825	51.02	46	1.25	GFF107																												
152	655	9.58	14	4.20	GF87		176	567	8.29	14	4.80	GFF87		74	1347	19.70	15	1.05	GFA77 GFAF77 GF77 GFF77	4P	33	4147	44.49	22			1.00	GFA97	4P	83	1196	17.49		16	1.20	93	1069	15.64	17	1.30	104	961	14.06	17	1.45	120	834	12.20	16	1.70	134	747	10.93	16	1.90	157	636	9.30	15	1.60	177	565	8.26	14	1.80	198	505	7.39	14	2.00	220	454	6.64	14	2.20	253	394	5.76	13	2.60	283	353	5.16	13	2.90	341	293	4.28	13	3.20	<b>15.0kW</b>							<b>18.5kW</b>							6.4	20101	227	86	0.85	GFA157R97 GFAF157R97 GF157R97 GFF157R97	4P	55	2470		26.50	12	1.15	GFA87 GFAF87 GF87 GFF87	4P			7.4	17533	198	95	1.00	7.4	17356	196	96	1.05	6.8	19902	141.86	86	0.85	GFA157	8.1	16761	119.47	94	0.95	GFAF157	9.0	15124	107.80	100	1.10	GF157	10	13518	96.35	104	1.25	GFF157	12	11563	82.42	107	1.40	6.7	20183	216.53	84	0.85			GFA157 GFAF157 GF157 GFF157	4P	176	773	8.29	11	1.90	8.3	16355	175.46	97	1.05	9.0	15120	162.21	100	1.15	10	13223	141.86	105	1.30	12	11136	119.47	108	1.45	14	10048	107.80	11	1.70	15	8981	96.35	110	1.90	18	7682	82.42	108	2.10	19	7102	76.19	106	2.30	22	6211	66.63	10	2.70	26	5312	56.99	100	3.00	9.7	13964	99.53	81	0.80	GFA127	11	12286	87.57	84	0.95	GFAF127	13	10442	74.43	84	1.10	GF127	14	9843	70.16	83	1.15	GFF127	15	8973	63.96	82	1.25	12	11821	126.82			85	1.00	GFA127 GFAF127 GF127 GFF127	4P	176	773	8.29	11	1.90	13	10641	114.16	84	1.05	15	9277	99.53	83	1.25	17	8138	87.31	81	1.40	20	6938	74.43	80	1.60	21	6540	70.16	79	1.75	23	5962	63.96	79	1.90	26	5197	55.76	79	2.20	30	4573	49.06	79	2.50	35	3887	41.70	79	3.00	16	8669	93.00	44	0.85	GFA107	16	8261	88.63	45	0.90	GFAF107	17	7874	84.47	46	0.95	GF107	19	6986	74.95	48	1.05	GFF107	21	6339	68.01	50	1.15	25	5449	58.46	50	1.35	GFA107	29	4756	51.02	49	1.55	GFAF107	34	4034	43.28	48	1.80	GF107	39	3517	37.73	47	2.10	GFF107	46	2981	31.98	46	2.50	7.4	21477		198	73	0.80	GFA157R97 GFAF157R97 GF157R97 GFF157R97	4P			8.4	20034	175.46	84	0.85	GFA157 GFAF157 GF157 GFF157	4P	7.5	21260	196	82	0.85	8.4	20034	175.46	84	0.85	9.1	18521	162.21	90	0.90	10	16197	141.86	98	1.05	12	13641	119.47	103	1.20	14	12308	107.80	106	1.40	15	11001	96.35	106	1.55	18	9411	82.42	104	1.75	19	8699	76.19	102	1.90	22	7608	66.63	100	2.20	26	6507	56.99	97	2.50	29	5781	50.63	94	3.00	32	5168	45.26			93	3.30	13	13035	114.16	78	0.85	GFA127 GFAF127 GF127 GFF127	4P	15	11364	99.53	78	1.00	17	9999	87.57	77	1.15	20	8498	74.43	76	1.30	21	8011	70.16	75	1.40	23	7303	63.96	74	1.55	26	6367	55.76	73	1.80	30	5602	49.06	71	2.00	35	4761	41.70	71	2.30	40	4194	36.73	71	2.60	46	3634	31.83	71	3.00	20	8558	74.95	44	0.85	GFA107	22	7765	68.01	46	0.95	GFAF107	25	6675	58.46	46	1.10	GF107	29	5825	51.02	46	1.25	GFF107																			
176	567	8.29	14	4.80	GFF87		74	1347	19.70	15	1.05	GFA77 GFAF77 GF77 GFF77		4P	33	4147	44.49	22			1.00	GFA97	4P	83			1196	17.49		16	1.20	93		1069	15.64	17	1.30	104	961	14.06	17	1.45	120	834	12.20	16	1.70	134	747	10.93	16	1.90	157	636	9.30	15	1.60	177	565	8.26	14	1.80	198	505	7.39	14	2.00	220	454	6.64	14	2.20	253	394	5.76	13	2.60	283	353	5.16	13	2.90	341	293	4.28	13	3.20	<b>15.0kW</b>							<b>18.5kW</b>							6.4	20101	227	86	0.85	GFA157R97 GFAF157R97 GF157R97 GFF157R97	4P	55	2470		26.50	12		1.15	GFA87 GFAF87 GF87 GFF87	4P					7.4	17533	198	95	1.00	7.4	17356	196	96	1.05	6.8	19902	141.86	86	0.85	GFA157	8.1	16761	119.47	94	0.95	GFAF157	9.0	15124	107.80	100	1.10	GF157	10	13518	96.35	104	1.25	GFF157	12	11563	82.42	107	1.40	6.7	20183	216.53	84	0.85					GFA157 GFAF157 GF157 GFF157	4P	176	773	8.29	11	1.90	8.3	16355	175.46	97	1.05	9.0	15120	162.21	100	1.15	10	13223	141.86	105	1.30	12	11136	119.47	108	1.45	14	10048	107.80	11	1.70	15	8981	96.35	110	1.90	18	7682	82.42	108	2.10	19	7102	76.19	106	2.30	22	6211	66.63	10	2.70	26	5312	56.99	100	3.00	9.7	13964	99.53	81	0.80	GFA127	11	12286	87.57	84	0.95	GFAF127	13	10442	74.43	84	1.10	GF127	14	9843	70.16	83	1.15	GFF127	15	8973	63.96	82	1.25	12			11821	126.82			85	1.00	GFA127 GFAF127 GF127 GFF127	4P	176	773	8.29	11	1.90	13	10641	114.16	84	1.05	15	9277	99.53	83	1.25	17	8138	87.31	81	1.40	20	6938	74.43	80	1.60	21	6540	70.16	79	1.75	23	5962	63.96	79	1.90	26	5197	55.76	79	2.20	30	4573	49.06	79	2.50	35	3887	41.70	79	3.00	16	8669	93.00	44	0.85	GFA107	16	8261	88.63	45	0.90	GFAF107	17	7874	84.47	46	0.95	GF107	19	6986	74.95	48	1.05	GFF107	21	6339	68.01	50	1.15	25	5449	58.46	50	1.35	GFA107	29	4756	51.02	49	1.55	GFAF107	34	4034	43.28	48	1.80	GF107	39	3517	37.73	47	2.10	GFF107	46	2981	31.98		46	2.50	7.4	21477				198	73	0.80	GFA157R97 GFAF157R97 GF157R97 GFF157R97	4P			8.4	20034	175.46	84	0.85	GFA157 GFAF157 GF157 GFF157	4P	7.5	21260	196	82	0.85	8.4	20034	175.46	84	0.85	9.1	18521	162.21	90	0.90	10	16197	141.86	98	1.05	12	13641	119.47	103	1.20	14	12308	107.80	106	1.40	15	11001	96.35	106	1.55	18	9411	82.42	104	1.75	19	8699	76.19	102	1.90	22	7608	66.63	100	2.20	26	6507	56.99	97	2.50	29			5781	50.63	94	3.00	32	5168	45.26			93	3.30	13	13035	114.16	78	0.85	GFA127 GFAF127 GF127 GFF127	4P	15	11364	99.53	78	1.00	17	9999	87.57	77	1.15	20	8498	74.43	76	1.30	21	8011	70.16	75	1.40	23	7303	63.96	74	1.55	26	6367	55.76	73	1.80	30	5602	49.06	71	2.00	35	4761	41.70	71	2.30	40	4194	36.73	71	2.60	46	3634	31.83	71	3.00	20	8558	74.95	44	0.85	GFA107	22	7765	68.01	46	0.95	GFAF107	25	6675	58.46	46	1.10	GF107	29	5825	51.02	46	1.25	GFF107										
74	1347	19.70	15	1.05	GFA77 GFAF77 GF77 GFF77	4P	33	4147	44.49	22	1.00		GFA97		4P																																																																																																																																																																																																																																																																																																																																																																																																																																																																																																																																																											
83	1196	17.49	16	1.20			93	1069	15.64	17	1.30		104			961	14.06	17			1.45	120		834			12.20	16		1.70	134	747	10.93	16	1.90	157	636	9.30	15	1.60	177	565	8.26	14	1.80	198	505	7.39	14	2.00	220	454	6.64	14	2.20	253	394	5.76	13	2.60	283	353	5.16	13	2.90	341	293	4.28	13	3.20	<b>15.0kW</b>							<b>18.5kW</b>							6.4	20101	227	86	0.85	GFA157R97 GFAF157R97 GF157R97 GFF157R97	4P	55	2470	26.50	12	1.15	GFA87 GFAF87 GF87 GFF87	4P	7.4	17533	198	95	1.00	7.4	17356	196	96		1.05	6.8		19902	141.86	86	0.85							GFA157	8.1	16761	119.47	94	0.95	GFAF157	9.0	15124	107.80	100	1.10	GF157	10	13518	96.35	104	1.25	GFF157	12	11563	82.42	107	1.40	6.7	20183	216.53	84	0.85	GFA157 GFAF157 GF157 GFF157	4P	176	773	8.29	11	1.90	8.3	16355	175.46	97	1.05	9.0	15120	162.21							100	1.15	10	13223	141.86	105	1.30	12	11136	119.47	108	1.45	14	10048	107.80	11	1.70	15	8981	96.35	110	1.90	18	7682	82.42	108	2.10	19	7102	76.19	106	2.30	22	6211	66.63	10	2.70	26	5312	56.99	100	3.00	9.7	13964	99.53	81	0.80	GFA127	11	12286	87.57	84	0.95	GFAF127	13	10442	74.43	84	1.10	GF127	14	9843	70.16	83	1.15	GFF127	15	8973	63.96	82	1.25	12	11821	126.82	85	1.00	GFA127 GFAF127 GF127 GFF127	4P	176	773	8.29	11	1.90	13	10641			114.16	84			1.05	15			9277	99.53	83	1.25	17	8138	87.31	81	1.40	20	6938	74.43	80	1.60	21	6540	70.16	79	1.75	23	5962	63.96	79	1.90	26	5197	55.76	79	2.20	30	4573	49.06	79	2.50	35	3887	41.70	79	3.00	16	8669	93.00	44	0.85	GFA107	16	8261	88.63	45	0.90	GFAF107	17	7874	84.47	46	0.95	GF107	19	6986	74.95	48	1.05	GFF107	21	6339	68.01	50	1.15	25	5449	58.46	50	1.35	GFA107	29	4756	51.02	49	1.55	GFAF107	34	4034	43.28	48	1.80	GF107	39	3517	37.73	47	2.10	GFF107	46	2981	31.98	46	2.50	7.4	21477	198	73	0.80	GFA157R97 GFAF157R97 GF157R97 GFF157R97	4P	8.4	20034	175.46	84	0.85	GFA157 GFAF157 GF157 GFF157	4P				7.5	21260	196	82				0.85	8.4	20034	175.46	84			0.85	9.1	18521	162.21	90	0.90	10	16197	141.86	98	1.05	12	13641	119.47	103	1.20	14	12308	107.80	106	1.40	15	11001	96.35	106	1.55	18	9411	82.42	104	1.75	19	8699	76.19	102	1.90	22	7608	66.63	100	2.20	26	6507	56.99	97	2.50	29	5781	50.63	94	3.00	32	5168	45.26	93	3.30			13	13035	114.16	78	0.85	GFA127 GFAF127 GF127 GFF127	4P			15	11364	99.53	78	1.00	17	9999			87.57	77	1.15	20	8498	74.43	76	1.30	21	8011	70.16	75	1.40	23	7303	63.96	74	1.55	26	6367	55.76	73	1.80	30	5602	49.06	71	2.00	35	4761	41.70	71	2.30	40	4194	36.73	71	2.60	46	3634	31.83	71	3.00	20	8558	74.95	44	0.85	GFA107	22	7765	68.01	46	0.95	GFAF107	25	6675	58.46	46	1.10	GF107	29	5825	51.02	46	1.25	GFF107																	
93	1069	15.64	17	1.30			104	961	14.06	17	1.45		120			834	12.20	16			1.70	134		747			10.93	16	1.90	157	636	9.30	15	1.60	177	565	8.26	14	1.80	198	505	7.39	14	2.00	220	454	6.64	14	2.20	253	394	5.76	13	2.60	283	353	5.16	13	2.90	341	293	4.28	13	3.20	<b>15.0kW</b>							<b>18.5kW</b>							6.4	20101	227	86	0.85	GFA157R97 GFAF157R97 GF157R97 GFF157R97	4P	55	2470	26.50	12	1.15		GFA87 GFAF87 GF87 GFF87	4P	7.4	17533	198			95	1.00	7.4	17356	196	96	1.05	6.8	19902		141.86	86	0.85	GFA157	8.1	16761	119.47							94	0.95	GFAF157	9.0	15124	107.80	100	1.10	GF157	10	13518	96.35	104	1.25	GFF157	12	11563	82.42	107	1.40	6.7	20183	216.53	84	0.85	GFA157 GFAF157 GF157 GFF157	4P	176	773			8.29	11	1.90	8.3	16355	175.46	97	1.05	9.0	15120	162.21	100	1.15							10	13223	141.86	105	1.30	12	11136	119.47	108	1.45	14	10048	107.80	11	1.70	15	8981	96.35	110	1.90	18	7682	82.42	108	2.10	19	7102	76.19	106	2.30	22	6211	66.63	10	2.70	26	5312	56.99	100	3.00	9.7	13964	99.53	81	0.80	GFA127	11	12286	87.57	84	0.95	GFAF127	13	10442	74.43	84	1.10	GF127	14	9843	70.16	83	1.15	GFF127	15	8973	63.96	82	1.25	12	11821	126.82	85	1.00	GFA127 GFAF127 GF127 GFF127	4P			176	773	8.29	11	1.90	13	10641			114.16	84			1.05	15			9277	99.53	83	1.25	17	8138	87.31	81	1.40	20	6938	74.43	80	1.60	21	6540	70.16	79	1.75	23	5962	63.96	79	1.90	26	5197	55.76	79	2.20	30	4573	49.06	79	2.50	35	3887	41.70	79	3.00	16	8669	93.00	44	0.85	GFA107	16	8261	88.63	45	0.90	GFAF107	17	7874	84.47	46	0.95	GF107	19	6986	74.95	48	1.05	GFF107	21	6339	68.01	50	1.15	25	5449	58.46	50	1.35	GFA107	29	4756	51.02	49	1.55	GFAF107	34	4034	43.28	48	1.80	GF107	39	3517	37.73	47	2.10	GFF107	46	2981	31.98	46	2.50	7.4	21477	198	73	0.80	GFA157R97 GFAF157R97 GF157R97 GFF157R97		4P	8.4	20034	175.46	84			0.85			GFA157 GFAF157 GF157 GFF157	4P	7.5	21260				196	82	0.85	8.4	20034			175.46	84	0.85	9.1	18521	162.21	90	0.90	10	16197	141.86	98	1.05	12	13641	119.47	103	1.20	14	12308	107.80	106	1.40	15	11001	96.35	106	1.55	18	9411	82.42	104	1.75	19	8699	76.19	102	1.90	22	7608	66.63	100	2.20	26	6507	56.99	97	2.50	29	5781	50.63	94	3.00	32	5168	45.26			93	3.30	13	13035	114.16					78	0.85	GFA127 GFAF127 GF127 GFF127	4P	15	11364	99.53			78	1.00	17	9999	87.57	77	1.15	20	8498	74.43	76	1.30	21	8011	70.16	75	1.40	23	7303	63.96	74	1.55	26	6367	55.76	73	1.80	30	5602	49.06	71	2.00	35	4761	41.70	71	2.30	40	4194	36.73	71	2.60	46	3634	31.83	71	3.00	20	8558	74.95	44	0.85	GFA107	22	7765	68.01	46	0.95	GFAF107	25	6675	58.46	46	1.10	GF107	29	5825	51.02	46	1.25	GFF107													
104	961	14.06	17	1.45			120	834	12.20	16	1.70		134			747	10.93	16			1.90	157	636	9.30			15	1.60	177	565	8.26	14	1.80	198	505	7.39	14	2.00	220	454	6.64	14	2.20	253	394	5.76	13	2.60	283	353	5.16	13	2.90	341	293	4.28	13	3.20	<b>15.0kW</b>							<b>18.5kW</b>							6.4	20101	227	86	0.85	GFA157R97 GFAF157R97 GF157R97 GFF157R97	4P	55	2470	26.50	12	1.15		GFA87 GFAF87 GF87 GFF87	4P	7.4	17533	198				95	1.00	7.4			17356	196	96	1.05	6.8	19902	141.86	86	0.85	GFA157	8.1	16761	119.47	94	0.95	GFAF157	9.0							15124	107.80	100	1.10	GF157	10	13518	96.35	104	1.25	GFF157	12	11563	82.42	107	1.40	6.7	20183	216.53	84	0.85	GFA157 GFAF157 GF157 GFF157	4P	176	773			8.29	11			1.90	8.3	16355	175.46	97	1.05	9.0	15120	162.21	100	1.15	10	13223							141.86	105	1.30	12	11136	119.47	108	1.45	14	10048	107.80	11	1.70	15	8981	96.35	110	1.90	18	7682	82.42	108	2.10	19	7102	76.19	106	2.30	22	6211	66.63	10	2.70	26	5312	56.99	100	3.00	9.7	13964	99.53	81	0.80	GFA127	11	12286	87.57	84	0.95	GFAF127	13	10442	74.43	84	1.10	GF127	14	9843	70.16	83	1.15	GFF127	15	8973	63.96	82	1.25	12	11821	126.82	85	1.00	GFA127 GFAF127 GF127 GFF127	4P					176	773	8.29	11	1.90	13	10641			114.16	84			1.05	15			9277	99.53	83	1.25	17	8138	87.31	81	1.40	20	6938	74.43	80	1.60	21	6540	70.16	79	1.75	23	5962	63.96	79	1.90	26	5197	55.76	79	2.20	30	4573	49.06	79	2.50	35	3887	41.70	79	3.00	16	8669	93.00	44	0.85	GFA107	16	8261	88.63	45	0.90	GFAF107	17	7874	84.47	46	0.95	GF107	19	6986	74.95	48	1.05	GFF107	21	6339	68.01	50	1.15	25	5449	58.46	50	1.35	GFA107	29	4756	51.02	49	1.55	GFAF107	34	4034	43.28	48	1.80	GF107	39	3517	37.73	47	2.10	GFF107	46	2981	31.98	46	2.50	7.4	21477	198	73	0.80	GFA157R97 GFAF157R97 GF157R97 GFF157R97			4P	8.4	20034	175.46			84					0.85	GFA157 GFAF157 GF157 GFF157	4P			7.5	21260	196	82	0.85			8.4	20034	175.46	84	0.85	9.1	18521	162.21	90	0.90	10	16197	141.86	98	1.05	12	13641	119.47	103	1.20	14	12308	107.80	106	1.40	15	11001	96.35	106	1.55	18	9411	82.42	104	1.75	19	8699	76.19	102	1.90	22	7608	66.63	100	2.20	26	6507	56.99	97	2.50	29	5781	50.63	94	3.00	32			5168	45.26	93	3.30	13					13035	114.16			78	0.85	GFA127 GFAF127 GF127 GFF127			4P	15	11364	99.53	78	1.00	17	9999	87.57	77	1.15	20	8498	74.43	76	1.30	21	8011	70.16	75	1.40	23	7303	63.96	74	1.55	26	6367	55.76	73	1.80	30	5602	49.06	71	2.00	35	4761	41.70	71	2.30	40	4194	36.73	71	2.60	46	3634	31.83	71	3.00	20	8558	74.95	44	0.85	GFA107	22	7765	68.01	46	0.95	GFAF107	25	6675	58.46	46	1.10	GF107	29	5825	51.02	46	1.25	GFF107									
120	834	12.20	16	1.70			134	747	10.93	16	1.90		157		636	9.30	15	1.60			177	565	8.26	14			1.80	198	505	7.39	14	2.00	220	454	6.64	14	2.20	253	394	5.76	13	2.60	283	353	5.16	13	2.90	341	293	4.28	13	3.20	<b>15.0kW</b>							<b>18.5kW</b>							6.4	20101	227	86	0.85	GFA157R97 GFAF157R97 GF157R97 GFF157R97	4P	55	2470	26.50	12	1.15		GFA87 GFAF87 GF87 GFF87	4P	7.4	17533	198				95	1.00	7.4				17356	196	96			1.05	6.8	19902	141.86	86	0.85	GFA157	8.1	16761	119.47	94	0.95	GFAF157	9.0	15124	107.80	100							1.10	GF157	10	13518	96.35	104	1.25	GFF157	12	11563	82.42	107	1.40	6.7	20183	216.53	84	0.85	GFA157 GFAF157 GF157 GFF157	4P	176			773	8.29			11	1.90			8.3	16355	175.46	97	1.05	9.0	15120	162.21	100	1.15	10	13223	141.86							105	1.30	12	11136	119.47	108	1.45	14	10048	107.80	11	1.70	15	8981	96.35	110	1.90	18	7682	82.42	108	2.10	19	7102	76.19	106	2.30	22	6211	66.63	10	2.70	26	5312	56.99	100	3.00	9.7	13964	99.53	81	0.80	GFA127	11	12286	87.57	84	0.95	GFAF127	13	10442	74.43	84	1.10	GF127	14	9843	70.16	83	1.15	GFF127	15	8973	63.96	82	1.25	12	11821	126.82	85	1.00	GFA127 GFAF127 GF127 GFF127							4P	176	773	8.29	11	1.90	13			10641	114.16			84	1.05			15	9277	99.53	83	1.25	17	8138	87.31	81	1.40	20	6938	74.43	80	1.60	21	6540	70.16	79	1.75	23	5962	63.96	79	1.90	26	5197	55.76	79	2.20	30	4573	49.06	79	2.50	35	3887	41.70	79	3.00	16	8669	93.00	44	0.85	GFA107	16	8261	88.63	45	0.90	GFAF107	17	7874	84.47	46	0.95	GF107	19	6986	74.95	48	1.05	GFF107	21	6339	68.01	50	1.15	25	5449	58.46	50	1.35	GFA107	29	4756	51.02	49	1.55	GFAF107	34	4034	43.28	48	1.80	GF107	39	3517	37.73	47	2.10	GFF107	46	2981	31.98	46	2.50	7.4	21477	198	73	0.80				GFA157R97 GFAF157R97 GF157R97 GFF157R97	4P	8.4			20034					175.46					84	0.85	GFA157 GFAF157 GF157 GFF157	4P	7.5			21260	196	82	0.85	8.4	20034	175.46	84	0.85	9.1	18521	162.21	90	0.90	10	16197	141.86	98	1.05	12	13641	119.47	103	1.20	14	12308	107.80	106	1.40	15	11001	96.35	106	1.55	18	9411	82.42	104	1.75	19	8699	76.19	102	1.90	22	7608	66.63	100	2.20	26	6507	56.99	97	2.50	29	5781			50.63	94	3.00	32	5168					45.26	93			3.30	13					13035	114.16	78	0.85	GFA127 GFAF127 GF127 GFF127	4P	15	11364	99.53	78	1.00	17	9999	87.57	77	1.15	20	8498	74.43	76	1.30	21	8011	70.16	75	1.40	23	7303	63.96	74	1.55	26	6367	55.76	73	1.80	30	5602	49.06	71	2.00	35	4761	41.70	71	2.30	40	4194	36.73	71	2.60	46	3634	31.83	71	3.00	20	8558	74.95	44	0.85	GFA107	22	7765	68.01	46	0.95	GFAF107	25	6675	58.46	46	1.10	GF107	29	5825	51.02	46	1.25	GFF107			
134	747	10.93	16	1.90			157	636	9.30	15	1.60		177		565	8.26	14	1.80			198	505	7.39	14			2.00	220	454	6.64	14	2.20	253	394	5.76	13	2.60	283	353	5.16	13	2.90	341	293	4.28	13	3.20	<b>15.0kW</b>							<b>18.5kW</b>							6.4	20101	227	86	0.85	GFA157R97 GFAF157R97 GF157R97 GFF157R97	4P	55	2470	26.50	12		1.15	GFA87 GFAF87 GF87 GFF87	4P	7.4	17533				198	95	1.00				7.4	17356	196	96			1.05	6.8	19902			141.86	86	0.85	GFA157	8.1	16761	119.47	94	0.95	GFAF157	9.0	15124	107.80	100	1.10	GF157	10							13518	96.35	104	1.25	GFF157	12	11563	82.42	107	1.40	6.7	20183	216.53	84	0.85	GFA157 GFAF157 GF157 GFF157	4P	176			773			8.29	11			1.90	8.3			16355	175.46	97	1.05	9.0	15120	162.21	100	1.15	10	13223	141.86	105							1.30	12	11136	119.47	108	1.45	14	10048	107.80	11	1.70	15	8981	96.35	110	1.90	18	7682	82.42	108	2.10	19	7102	76.19	106	2.30	22	6211	66.63	10	2.70	26	5312	56.99	100	3.00	9.7	13964	99.53	81	0.80	GFA127	11	12286	87.57	84	0.95	GFAF127	13	10442	74.43	84	1.10	GF127	14	9843	70.16	83	1.15	GFF127	15	8973	63.96	82	1.25	12	11821	126.82	85	1.00	GFA127 GFAF127 GF127 GFF127									4P	176	773	8.29	11	1.90			13	10641			114.16	84			1.05	15	9277	99.53	83	1.25	17	8138	87.31	81	1.40	20	6938	74.43	80	1.60	21	6540	70.16	79	1.75	23	5962	63.96	79	1.90	26	5197	55.76	79	2.20	30	4573	49.06	79	2.50	35	3887	41.70	79	3.00	16	8669	93.00	44	0.85	GFA107	16	8261	88.63	45	0.90	GFAF107	17	7874	84.47	46	0.95	GF107	19	6986	74.95	48	1.05	GFF107	21	6339	68.01	50	1.15	25	5449	58.46	50	1.35	GFA107	29	4756	51.02	49	1.55	GFAF107	34	4034	43.28	48	1.80	GF107	39	3517	37.73	47	2.10	GFF107	46	2981	31.98	46	2.50	7.4	21477	198	73	0.80			GFA157R97 GFAF157R97 GF157R97 GFF157R97		4P			8.4					20034					175.46	84			0.85			GFA157 GFAF157 GF157 GFF157	4P	7.5	21260	196	82	0.85	8.4	20034	175.46	84	0.85	9.1	18521	162.21	90	0.90	10	16197	141.86	98	1.05	12	13641	119.47	103	1.20	14	12308	107.80	106	1.40	15	11001	96.35	106	1.55	18	9411	82.42	104	1.75	19	8699	76.19	102	1.90	22	7608	66.63	100	2.20	26	6507	56.99	97			2.50	29	5781	50.63	94					3.00	32			5168	45.26					93	3.30	13	13035			114.16	78	0.85	GFA127 GFAF127 GF127 GFF127	4P	15	11364	99.53	78	1.00	17	9999	87.57	77	1.15	20	8498	74.43	76	1.30	21	8011	70.16	75	1.40	23	7303	63.96	74	1.55	26	6367	55.76	73	1.80	30	5602	49.06	71	2.00	35	4761	41.70	71	2.30	40	4194	36.73	71	2.60	46	3634	31.83	71	3.00	20	8558	74.95	44	0.85	GFA107	22	7765	68.01	46	0.95	GFAF107	25	6675	58.46	46	1.10	GF107	29	5825	51.02	46
157	636	9.30	15	1.60			177	565	8.26	14	1.80		198		505	7.39	14	2.00			220	454	6.64	14			2.20	253	394	5.76	13	2.60	283	353	5.16	13	2.90	341	293	4.28	13	3.20	<b>15.0kW</b>							<b>18.5kW</b>							6.4	20101	227	86	0.85	GFA157R97 GFAF157R97 GF157R97 GFF157R97	4P	55	2470	26.50	12		1.15	GFA87 GFAF87 GF87 GFF87	4P	7.4		17533			198	95				1.00	7.4	17356	196			96	1.05	6.8	19902			141.86	86	0.85			GFA157	8.1	16761	119.47	94	0.95	GFAF157	9.0	15124	107.80	100	1.10	GF157	10	13518	96.35	104							1.25	GFF157	12	11563	82.42	107	1.40	6.7	20183	216.53	84	0.85	GFA157 GFAF157 GF157 GFF157	4P	176			773			8.29			11	1.90			8.3	16355			175.46	97	1.05	9.0	15120	162.21	100	1.15	10	13223	141.86	105	1.30							12	11136	119.47	108	1.45	14	10048	107.80	11	1.70	15	8981	96.35	110	1.90	18	7682	82.42	108	2.10	19	7102	76.19	106	2.30	22	6211	66.63	10	2.70	26	5312	56.99	100	3.00	9.7	13964	99.53	81	0.80	GFA127	11	12286	87.57	84	0.95	GFAF127	13	10442	74.43	84	1.10	GF127	14	9843	70.16	83	1.15	GFF127	15	8973	63.96	82	1.25	12	11821	126.82	85	1.00	GFA127 GFAF127 GF127 GFF127											4P	176	773	8.29	11			1.90	13			10641	114.16			84	1.05	15	9277	99.53	83	1.25	17	8138	87.31	81	1.40	20	6938	74.43	80	1.60	21	6540	70.16	79	1.75	23	5962	63.96	79	1.90	26	5197	55.76	79	2.20	30	4573	49.06	79	2.50	35	3887	41.70	79	3.00	16	8669	93.00	44	0.85	GFA107	16	8261	88.63	45	0.90	GFAF107	17	7874	84.47	46	0.95	GF107	19	6986	74.95	48	1.05	GFF107	21	6339	68.01	50	1.15	25	5449	58.46	50	1.35	GFA107	29	4756	51.02	49	1.55	GFAF107	34	4034	43.28	48	1.80	GF107	39	3517	37.73	47	2.10	GFF107	46	2981	31.98	46	2.50	7.4	21477	198	73	0.80		GFA157R97 GFAF157R97 GF157R97 GFF157R97					4P					8.4					20034	175.46			84					0.85	GFA157 GFAF157 GF157 GFF157	4P	7.5	21260	196	82	0.85	8.4	20034	175.46	84	0.85	9.1	18521	162.21	90	0.90	10	16197	141.86	98	1.05	12	13641	119.47	103	1.20	14	12308	107.80	106	1.40	15	11001	96.35	106	1.55	18	9411	82.42	104	1.75	19	8699	76.19	102	1.90	22	7608	66.63	100	2.20	26			6507	56.99	97	2.50	29					5781	50.63			94	3.00					32	5168	45.26	93			3.30	13	13035			114.16	78	0.85	GFA127 GFAF127 GF127 GFF127	4P	15	11364	99.53	78	1.00	17	9999	87.57	77	1.15	20	8498	74.43	76	1.30	21	8011	70.16	75	1.40	23	7303	63.96	74	1.55	26	6367	55.76	73	1.80	30	5602	49.06	71	2.00	35	4761	41.70	71	2.30	40	4194	36.73	71	2.60	46	3634	31.83	71	3.00	20	8558	74.95	44	0.85	GFA107	22	7765	68.01	46	0.95	GFAF107	25	6675	58.46	46	1.10
177	565	8.26	14	1.80			198	505	7.39	14	2.00		220		454	6.64	14	2.20			253	394	5.76	13	2.60	283	353	5.16	13	2.90	341	293	4.28	13	3.20	<b>15.0kW</b>							<b>18.5kW</b>							6.4	20101	227	86	0.85	GFA157R97 GFAF157R97 GF157R97 GFF157R97	4P	55	2470	26.50	12	1.15	GFA87 GFAF87 GF87 GFF87		4P	7.4	17533	198		95			1.00		7.4			17356	196	96			1.05	6.8	19902	141.86			86	0.85	GFA157	8.1			16761	119.47	94			0.95	GFAF157	9.0	15124	107.80	100	1.10	GF157	10	13518	96.35	104	1.25	GFF157	12	11563	82.42					107	1.40	6.7	20183	216.53	84	0.85	GFA157 GFAF157 GF157 GFF157	4P	176	773	8.29	11	1.90			8.3			16355			175.46			97	1.05			9.0	15120			162.21	100	1.15	10	13223	141.86	105	1.30	12	11136	119.47	108	1.45	14	10048					107.80	11	1.70	15	8981	96.35	110	1.90	18	7682	82.42	108	2.10	19	7102	76.19	106	2.30	22	6211	66.63	10	2.70	26	5312	56.99	100	3.00	9.7	13964	99.53	81	0.80	GFA127	11	12286	87.57	84	0.95	GFAF127	13	10442	74.43	84	1.10	GF127	14	9843	70.16	83	1.15	GFF127	15	8973	63.96	82	1.25	12	11821	126.82	85	1.00	GFA127 GFAF127 GF127 GFF127	4P	176	773	8.29	11	1.90													13	10641	114.16	84	1.05	15	9277	99.53			83	1.25			17	8138	87.31	81	1.40	20	6938	74.43	80	1.60	21	6540	70.16	79	1.75	23	5962	63.96	79	1.90	26	5197	55.76	79	2.20	30	4573	49.06	79	2.50	35	3887	41.70	79	3.00	16	8669	93.00	44	0.85	GFA107	16	8261	88.63	45	0.90	GFAF107	17	7874	84.47	46	0.95	GF107	19	6986	74.95	48	1.05	GFF107	21	6339	68.01	50	1.15	25	5449	58.46	50	1.35	GFA107	29	4756	51.02	49	1.55	GFAF107	34	4034	43.28	48	1.80	GF107	39	3517	37.73	47	2.10	GFF107	46	2981	31.98	46	2.50	7.4	21477	198	73	0.80	GFA157R97 GFAF157R97 GF157R97 GFF157R97	4P	8.4	20034	175.46	84	0.85	GFA157 GFAF157 GF157 GFF157	4P						7.5	21260			196					82	0.85			8.4					20034			175.46	84	0.85	9.1	18521	162.21	90	0.90	10	16197	141.86	98	1.05	12	13641	119.47	103	1.20	14	12308	107.80	106	1.40	15	11001	96.35	106	1.55	18	9411	82.42	104	1.75	19	8699	76.19	102	1.90	22	7608	66.63	100	2.20	26	6507	56.99	97	2.50	29	5781	50.63	94	3.00	32	5168	45.26	93	3.30					13	13035			114.16	78					0.85	GFA127 GFAF127 GF127 GFF127	4P	15			11364	99.53	78			1.00	17	9999			87.57	77	1.15	20	8498	74.43	76	1.30	21	8011	70.16	75	1.40	23	7303	63.96	74	1.55	26	6367	55.76	73	1.80	30	5602	49.06	71	2.00	35	4761	41.70	71	2.30	40	4194	36.73	71	2.60	46	3634	31.83	71	3.00	20	8558	74.95	44	0.85	GFA107	22	7765	68.01	46	0.95	GFAF107	25	6675	58.46	46	1.10	GF107	29	5825	51.02	46	1.25	GFF107
198	505	7.39	14	2.00			220	454	6.64	14	2.20		253		394	5.76	13	2.60	283	353	5.16	13	2.90	341	293	4.28	13	3.20	<b>15.0kW</b>							<b>18.5kW</b>							6.4	20101	227	86	0.85	GFA157R97 GFAF157R97 GF157R97 GFF157R97	4P	55	2470	26.50	12	1.15	GFA87 GFAF87 GF87 GFF87		4P	7.4	17533	198	95				1.00	7.4	17356		196			96	1.05	6.8			19902	141.86	86			0.85	GFA157	8.1	16761			119.47	94	0.95	GFAF157			9.0	15124	107.80			100	1.10	GF157	10	13518	96.35	104	1.25	GFF157	12	11563	82.42	107	1.40	6.7	20183	216.53			84	0.85	GFA157 GFAF157 GF157 GFF157	4P	176	773	8.29	11	1.90			8.3	16355	175.46	97	1.05			9.0			15120			162.21			100	1.15			10	13223			141.86	105	1.30	12	11136	119.47	108	1.45	14	10048	107.80	11	1.70	15	8981	96.35	110			1.90	18	7682	82.42	108	2.10	19	7102	76.19	106	2.30	22	6211	66.63	10	2.70	26	5312	56.99	100	3.00	9.7	13964	99.53	81	0.80	GFA127	11	12286	87.57	84	0.95	GFAF127	13	10442	74.43	84	1.10	GF127	14	9843	70.16	83	1.15	GFF127	15	8973	63.96	82	1.25	12	11821	126.82	85	1.00	GFA127 GFAF127 GF127 GFF127	4P	176	773	8.29	11	1.90			13	10641	114.16	84	1.05													15	9277	99.53	83	1.25	17	8138	87.31	81	1.40	20	6938			74.43	80	1.60	21	6540	70.16	79	1.75	23	5962	63.96	79	1.90	26	5197	55.76	79	2.20	30	4573	49.06	79	2.50	35	3887	41.70	79	3.00	16	8669	93.00	44	0.85	GFA107	16	8261	88.63	45	0.90	GFAF107	17	7874	84.47	46	0.95	GF107	19	6986	74.95	48	1.05	GFF107	21	6339	68.01	50	1.15	25	5449	58.46	50	1.35	GFA107	29	4756	51.02	49	1.55	GFAF107	34	4034	43.28	48	1.80	GF107	39	3517	37.73	47	2.10	GFF107	46	2981	31.98	46	2.50	7.4	21477	198	73	0.80	GFA157R97 GFAF157R97 GF157R97 GFF157R97	4P	8.4	20034	175.46	84	0.85	GFA157 GFAF157 GF157 GFF157		4P	7.5	21260	196	82			0.85					8.4	20034			175.46			84	0.85	9.1	18521			162.21					90			0.90	10	16197	141.86	98	1.05	12	13641	119.47	103	1.20	14	12308	107.80	106	1.40	15	11001	96.35	106	1.55	18	9411	82.42	104	1.75	19	8699	76.19	102	1.90	22	7608	66.63	100	2.20	26	6507	56.99	97	2.50	29	5781	50.63	94	3.00	32	5168	45.26	93	3.30	13	13035	114.16	78	0.85	GFA127 GFAF127 GF127 GFF127	4P			15	11364	99.53	78			1.00	17					9999			87.57			77	1.15	20			8498	74.43	76			1.30	21	8011	70.16	75	1.40	23	7303	63.96	74	1.55	26	6367	55.76	73	1.80	30	5602	49.06	71	2.00	35	4761	41.70	71	2.30	40	4194	36.73	71	2.60	46	3634	31.83	71	3.00	20	8558	74.95	44	0.85	GFA107	22	7765	68.01	46	0.95	GFAF107	25	6675	58.46	46	1.10	GF107	29	5825	51.02	46	1.25	GFF107							
220	454	6.64	14	2.20			253	394	5.76	13	2.60	283	353	5.16	13	2.90	341	293	4.28	13	3.20	<b>15.0kW</b>							<b>18.5kW</b>							6.4	20101	227	86	0.85	GFA157R97 GFAF157R97 GF157R97 GFF157R97	4P	55	2470	26.50	12	1.15	GFA87 GFAF87 GF87 GFF87		4P	7.4	17533	198	95				1.00	7.4	17356	196				96	1.05	6.8	19902	141.86			86	0.85	GFA157			8.1	16761	119.47			94	0.95	GFAF157	9.0			15124	107.80	100	1.10			GF157	10	13518			96.35	104	1.25	GFF157	12	11563	82.42	107	1.40	6.7	20183	216.53	84	0.85	GFA157 GFAF157 GF157 GFF157	4P	176	773	8.29	11	1.90			8.3	16355	175.46	97	1.05			9.0	15120	162.21	100	1.15			10			13223			141.86			105	1.30			12	11136			119.47	108	1.45	14	10048	107.80	11	1.70	15	8981	96.35	110	1.90	18	7682	82.42	108	2.10	19	7102	76.19	106	2.30	22	6211	66.63	10	2.70	26	5312	56.99	100	3.00	9.7	13964	99.53	81	0.80	GFA127	11	12286	87.57	84	0.95	GFAF127	13	10442	74.43	84	1.10	GF127	14	9843	70.16	83	1.15	GFF127	15	8973	63.96	82	1.25	12	11821	126.82	85	1.00	GFA127 GFAF127 GF127 GFF127	4P	176	773	8.29	11	1.90			13	10641	114.16	84	1.05			15	9277	99.53	83	1.25													17	8138	87.31	81	1.40	20	6938	74.43	80	1.60	21	6540	70.16	79	1.75	23	5962	63.96	79	1.90	26	5197	55.76	79	2.20	30	4573	49.06	79	2.50	35	3887	41.70	79	3.00	16	8669	93.00	44	0.85	GFA107	16	8261	88.63	45	0.90	GFAF107	17	7874	84.47	46	0.95	GF107	19	6986	74.95	48	1.05	GFF107	21	6339	68.01	50	1.15	25	5449	58.46	50	1.35	GFA107	29	4756	51.02	49	1.55	GFAF107	34	4034	43.28	48	1.80	GF107	39	3517	37.73	47	2.10	GFF107	46	2981	31.98	46	2.50	7.4	21477	198	73	0.80	GFA157R97 GFAF157R97 GF157R97 GFF157R97	4P	8.4	20034	175.46	84	0.85	GFA157 GFAF157 GF157 GFF157		4P	7.5	21260	196	82				0.85	8.4	20034	175.46			84	0.85				9.1	18521			162.21			90	0.90	10	16197			141.86	98	1.05			12			13641	119.47	103	1.20	14	12308	107.80	106	1.40	15	11001	96.35	106	1.55	18	9411	82.42	104	1.75	19	8699	76.19	102	1.90	22	7608	66.63	100	2.20	26	6507	56.99	97	2.50	29	5781	50.63	94	3.00	32	5168	45.26	93	3.30	13	13035	114.16	78	0.85	GFA127 GFAF127 GF127 GFF127	4P	15	11364	99.53	78	1.00					17	9999	87.57	77			1.15	20		8498	74.43		76			1.30			21	8011	70.16			75	1.40	23			7303	63.96	74	1.55	26	6367	55.76	73	1.80	30	5602	49.06	71	2.00	35	4761	41.70	71	2.30	40	4194	36.73	71	2.60	46	3634	31.83	71	3.00	20	8558	74.95	44	0.85	GFA107	22	7765	68.01	46	0.95	GFAF107	25	6675	58.46	46	1.10	GF107	29	5825	51.02	46	1.25	GFF107														
253	394	5.76	13	2.60	283	353	5.16	13	2.90	341	293	4.28	13	3.20	<b>15.0kW</b>							<b>18.5kW</b>							6.4	20101	227	86	0.85	GFA157R97 GFAF157R97 GF157R97 GFF157R97	4P	55	2470	26.50	12	1.15	GFA87 GFAF87 GF87 GFF87		4P	7.4	17533	198	95				1.00	7.4	17356	196				96	1.05	6.8	19902		141.86		86	0.85	GFA157	8.1	16761			119.47	94	0.95			GFAF157	9.0	15124			107.80	100	1.10	GF157			10	13518	96.35	104			1.25	GFF157	12			11563	82.42	107	1.40	6.7	20183	216.53	84	0.85	GFA157 GFAF157 GF157 GFF157	4P	176	773	8.29			11	1.90	8.3	16355	175.46			97	1.05	9.0	15120	162.21			100	1.15	10	13223	141.86			105			1.30			12			11136	119.47			108	1.45			14	10048	107.80	11	1.70	15	8981	96.35	110	1.90	18	7682	82.42	108	2.10	19	7102	76.19	106	2.30	22	6211	66.63	10	2.70	26	5312	56.99	100	3.00	9.7	13964	99.53	81	0.80	GFA127	11	12286	87.57	84	0.95	GFAF127	13	10442	74.43	84	1.10	GF127	14	9843	70.16	83	1.15	GFF127	15	8973	63.96	82	1.25	12	11821	126.82	85	1.00	GFA127 GFAF127 GF127 GFF127	4P	176			773	8.29	11	1.90	13			10641	114.16	84	1.05	15			9277	99.53	83	1.25	17													8138	87.31	81	1.40	20	6938	74.43	80	1.60	21	6540	70.16	79	1.75	23	5962	63.96	79	1.90	26	5197	55.76	79	2.20	30	4573	49.06	79	2.50	35	3887	41.70	79	3.00	16	8669	93.00	44	0.85	GFA107	16	8261	88.63	45	0.90	GFAF107	17	7874	84.47	46	0.95	GF107	19	6986	74.95	48	1.05	GFF107	21	6339	68.01	50	1.15	25	5449	58.46	50	1.35	GFA107	29	4756	51.02	49	1.55	GFAF107	34	4034	43.28	48	1.80	GF107	39	3517	37.73	47	2.10	GFF107	46	2981	31.98	46	2.50	7.4	21477	198	73	0.80	GFA157R97 GFAF157R97 GF157R97 GFF157R97	4P		8.4	20034	175.46	84	0.85				GFA157 GFAF157 GF157 GFF157	4P	7.5	21260				196	82	0.85	8.4			20034	175.46			84	0.85	9.1			18521			162.21	90	0.90	10			16197	141.86	98			1.05			12	13641	119.47	103	1.20	14	12308	107.80	106	1.40	15	11001	96.35	106	1.55	18	9411	82.42	104	1.75	19	8699	76.19	102	1.90	22	7608	66.63	100	2.20	26	6507	56.99	97	2.50	29	5781	50.63	94	3.00	32	5168	45.26	93	3.30	13	13035	114.16	78			0.85	GFA127 GFAF127 GF127 GFF127	4P	15	11364					99.53	78	1.00	17			9999	87.57		77	1.15		20			8498			74.43	76	1.30			21	8011	70.16			75	1.40	23	7303	63.96	74	1.55	26	6367	55.76	73	1.80	30	5602	49.06	71	2.00	35	4761	41.70	71	2.30	40	4194	36.73	71	2.60	46	3634	31.83	71	3.00	20	8558	74.95	44	0.85	GFA107	22	7765	68.01	46	0.95	GFAF107	25	6675	58.46	46	1.10	GF107	29	5825	51.02	46	1.25	GFF107											
283	353	5.16	13	2.90	341	293	4.28	13	3.20	<b>15.0kW</b>							<b>18.5kW</b>							6.4	20101	227	86	0.85	GFA157R97 GFAF157R97 GF157R97 GFF157R97	4P	55	2470	26.50	12		1.15	GFA87 GFAF87 GF87 GFF87	4P	7.4	17533				198	95	1.00	7.4				17356	196	96	1.05		6.8		19902	141.86	86	0.85		GFA157		8.1	16761	119.47	94	0.95			GFAF157	9.0	15124			107.80	100	1.10			GF157	10	13518	96.35			104	1.25	GFF157	12			11563	82.42	107	1.40	6.7	20183	216.53	84	0.85	GFA157 GFAF157 GF157 GFF157	4P	176	773	8.29			11	1.90	8.3			16355	175.46	97	1.05	9.0			15120	162.21	100	1.15	10			13223	141.86	105	1.30	12			11136			119.47			108			1.45	14			10048	107.80	11	1.70	15	8981	96.35	110	1.90	18	7682	82.42	108	2.10	19	7102	76.19	106	2.30	22	6211	66.63	10	2.70	26	5312	56.99	100	3.00	9.7	13964	99.53	81	0.80	GFA127	11	12286	87.57	84	0.95	GFAF127	13	10442	74.43	84	1.10	GF127	14	9843	70.16	83	1.15	GFF127	15	8973	63.96	82	1.25	12	11821	126.82	85	1.00	GFA127 GFAF127 GF127 GFF127	4P	176	773	8.29			11			1.90	13	10641	114.16	84			1.05	15	9277	99.53	83			1.25	17	8138	87.31	81								1.40	20				6938	74.43	80	1.60	21	6540	70.16	79	1.75	23	5962	63.96	79	1.90	26	5197	55.76	79	2.20	30	4573	49.06	79	2.50	35	3887	41.70	79	3.00	16	8669	93.00	44	0.85	GFA107	16	8261	88.63	45	0.90	GFAF107	17	7874	84.47	46	0.95	GF107	19	6986	74.95	48	1.05	GFF107	21	6339	68.01	50	1.15	25	5449	58.46	50	1.35	GFA107	29	4756	51.02	49	1.55	GFAF107	34	4034	43.28	48	1.80	GF107	39	3517	37.73	47	2.10	GFF107	46	2981	31.98	46	2.50	7.4	21477	198	73	0.80	GFA157R97 GFAF157R97 GF157R97 GFF157R97	4P	8.4	20034	175.46	84			0.85	GFA157 GFAF157 GF157 GFF157	4P	7.5	21260						196	82		0.85		8.4	20034	175.46	84			0.85	9.1	18521	162.21	90	0.90	10			16197			141.86	98	1.05	12			13641	119.47	103			1.20			14	12308	107.80	106	1.40	15	11001	96.35	106	1.55	18	9411	82.42	104	1.75	19	8699	76.19	102	1.90	22	7608	66.63	100	2.20	26	6507	56.99	97	2.50	29	5781	50.63	94	3.00	32	5168	45.26	93	3.30	13	13035	114.16	78	0.85	GFA127 GFAF127 GF127 GFF127	4P	15	11364			99.53			78	1.00			17	9999	87.57	77	1.15	20			8498	74.43		76	1.30		21			8011			70.16	75	1.40			23	7303	63.96			74	1.55	26	6367	55.76	73	1.80	30	5602	49.06	71	2.00	35	4761	41.70	71	2.30	40	4194	36.73	71	2.60	46	3634	31.83	71	3.00	20	8558	74.95	44	0.85	GFA107	22	7765	68.01	46	0.95	GFAF107	25	6675	58.46	46	1.10	GF107	29	5825	51.02	46	1.25	GFF107																
341	293	4.28	13	3.20	<b>15.0kW</b>							<b>18.5kW</b>							6.4	20101	227	86	0.85	GFA157R97 GFAF157R97 GF157R97 GFF157R97	4P	55	2470	26.50	12		1.15	GFA87 GFAF87 GF87 GFF87	4P	7.4		17533			198	95				1.00	7.4	17356	196		96		1.05	6.8	19902	141.86		86		0.85	GFA157	8.1	16761		119.47		94	0.95	GFAF157	9.0	15124			107.80	100	1.10			GF157	10	13518			96.35	104	1.25	GFF157			12	11563	82.42	107	1.40	6.7	20183	216.53	84	0.85	GFA157 GFAF157 GF157 GFF157	4P	176	773	8.29			11	1.90	8.3			16355	175.46	97			1.05	9.0	15120	162.21	100			1.15	10	13223	141.86	105			1.30	12	11136	119.47	108			1.45			14			10048			107.80	11	1.70	15	8981	96.35	110	1.90	18	7682	82.42	108	2.10	19	7102	76.19	106	2.30	22	6211	66.63	10	2.70	26	5312	56.99	100	3.00	9.7	13964	99.53	81	0.80	GFA127	11	12286	87.57	84	0.95	GFAF127	13	10442	74.43	84	1.10	GF127	14	9843	70.16	83	1.15	GFF127	15	8973	63.96	82	1.25	12	11821	126.82	85	1.00	GFA127 GFAF127 GF127 GFF127	4P	176	773	8.29			11	1.90	13			10641			114.16	84	1.05	15	9277			99.53	83	1.25	17	8138			87.31	81	1.40	20	6938						74.43	80	1.60	21				6540	70.16	79	1.75	23	5962	63.96	79	1.90	26	5197	55.76	79	2.20	30	4573	49.06	79	2.50	35	3887	41.70	79	3.00	16	8669	93.00	44	0.85	GFA107	16	8261	88.63	45	0.90	GFAF107	17	7874	84.47	46	0.95	GF107	19	6986	74.95	48	1.05	GFF107	21	6339	68.01	50	1.15	25	5449	58.46	50	1.35	GFA107	29	4756	51.02	49	1.55	GFAF107	34	4034	43.28	48	1.80	GF107	39	3517	37.73	47	2.10	GFF107	46	2981	31.98	46	2.50	7.4	21477	198	73	0.80	GFA157R97 GFAF157R97 GF157R97 GFF157R97	4P	8.4	20034	175.46	84		0.85	GFA157 GFAF157 GF157 GFF157	4P	7.5			21260			196	82		0.85				8.4	20034		175.46		84	0.85	9.1	18521			162.21	90	0.90	10	16197	141.86	98	1.05	12	13641			119.47	103	1.20	14			12308	107.80	106			1.40			15	11001	96.35	106	1.55	18	9411	82.42	104	1.75	19	8699	76.19	102	1.90	22	7608	66.63	100	2.20	26	6507	56.99	97	2.50	29	5781	50.63	94	3.00	32	5168	45.26	93	3.30	13	13035	114.16	78	0.85	GFA127 GFAF127 GF127 GFF127	4P	15	11364	99.53			78	1.00			17			9999	87.57			77	1.15	20	8498	74.43	76	1.30	21	8011	70.16		75	1.40		23			7303			63.96	74	1.55			26	6367	55.76			73	1.80	30	5602	49.06	71	2.00	35	4761	41.70	71	2.30	40	4194	36.73	71	2.60	46	3634	31.83	71	3.00	20	8558	74.95	44	0.85	GFA107	22	7765	68.01	46	0.95	GFAF107	25	6675	58.46	46	1.10	GF107	29	5825	51.02	46	1.25	GFF107																					
<b>15.0kW</b>							<b>18.5kW</b>																																																																																																																																																																																																																																																																																																																																																																																																																																																																																																																																																																			
6.4	20101	227	86	0.85	GFA157R97 GFAF157R97 GF157R97 GFF157R97	4P	55	2470	26.50	12	1.15	GFA87 GFAF87 GF87 GFF87	4P																																																																																																																																																																																																																																																																																																																																																																																																																																																																																																																																																													
7.4	17533	198	95	1.00	7.4		17356	196	96	1.05	6.8			19902	141.86	86	0.85	GFA157	8.1	16761	119.47	94	0.95	GFAF157		9.0	15124	107.80	100	1.10	GF157			10	13518	96.35			104	1.25		GFF157		12	11563	82.42	107		1.40		6.7	20183	216.53	84		0.85		GFA157 GFAF157 GF157 GFF157	4P	176	773		8.29		11	1.90	8.3	16355	175.46			97	1.05	9.0	15120	162.21	100	1.15	10	13223	141.86	105	1.30	12	11136	119.47	108	1.45	14	10048	107.80	11	1.70	15	8981	96.35	110			1.90	18	7682			82.42	108	2.10			19	7102	76.19			106	2.30	22	6211	66.63			10	2.70	26	5312	56.99			100	3.00	9.7	13964	99.53			81	0.80	GFA127	11	12286	87.57	84	0.95	GFAF127	13	10442	74.43	84	1.10	GF127	14	9843	70.16	83	1.15	GFF127	15	8973	63.96	82	1.25	12	11821	126.82	85	1.00	GFA127 GFAF127 GF127 GFF127	4P	176	773	8.29	11	1.90	13	10641	114.16	84	1.05	15	9277	99.53	83	1.25	17	8138	87.31	81	1.40	20	6938	74.43	80	1.60	21	6540	70.16	79	1.75	23	5962	63.96	79	1.90	26	5197	55.76			79	2.20	30			4573	49.06	79			2.50			35	3887	41.70	79	3.00			16	8669	93.00	44	0.85			GFA107	16	8261	88.63	45		0.90	GFAF107	17	7874	84.47	46	0.95	GF107	19	6986		74.95	48	1.05	GFF107	21	6339	68.01	50	1.15	25	5449	58.46	50	1.35	GFA107	29	4756	51.02	49	1.55	GFAF107	34	4034	43.28	48	1.80	GF107	39	3517	37.73	47	2.10	GFF107	46	2981	31.98	46	2.50	7.4	21477	198	73	0.80	GFA157R97 GFAF157R97 GF157R97 GFF157R97	4P	8.4	20034	175.46	84	0.85	GFA157 GFAF157 GF157 GFF157	4P	7.5	21260	196	82	0.85	8.4	20034	175.46	84	0.85	9.1	18521	162.21	90	0.90	10	16197	141.86	98	1.05	12	13641	119.47	103	1.20	14	12308	107.80	106	1.40	15	11001	96.35	106	1.55	18		9411	82.42	104	1.75	19	8699			76.19	102	1.90	22			7608	66.63		100				2.20	26		6507		56.99	97	2.50	29			5781	50.63	94	3.00	32	5168	45.26	93	3.30	13	13035	114.16	78	0.85	GFA127 GFAF127 GF127 GFF127	4P	15	11364	99.53	78	1.00	17	9999	87.57			77	1.15	20	8498	74.43	76	1.30	21	8011	70.16	75	1.40	23	7303	63.96	74	1.55	26	6367	55.76	73	1.80	30	5602	49.06	71	2.00	35	4761	41.70	71	2.30	40	4194	36.73	71	2.60	46	3634	31.83			71	3.00	20			8558	74.95			44			0.85	GFA107			22	7765	68.01	46	0.95	GFAF107	25	6675	58.46	46	1.10	GF107	29	5825	51.02			46	1.25	GFF107																																																																													
7.4	17356	196	96	1.05	6.8		19902	141.86	86	0.85	GFA157			8.1	16761	119.47	94	0.95	GFAF157	9.0	15124	107.80	100	1.10	GF157	10	13518	96.35	104	1.25	GFF157			12	11563	82.42			107	1.40		6.7		20183	216.53	84	0.85		GFA157 GFAF157 GF157 GFF157		4P	176	773	8.29		11				1.90	8.3		16355		175.46	97	1.05	9.0	15120	162.21	100	1.15	10	13223	141.86	105	1.30	12	11136	119.47	108	1.45	14	10048	107.80	11	1.70	15	8981	96.35	110	1.90	18	7682	82.42	108	2.10			19	7102	76.19			106	2.30	22			6211	66.63	10			2.70	26	5312	56.99	100			3.00	9.7	13964	99.53	81			0.80	GFA127	11	12286	87.57	84	0.95	GFAF127	13	10442	74.43	84	1.10	GF127	14	9843	70.16	83	1.15	GFF127	15	8973	63.96	82	1.25	12	11821	126.82	85	1.00	GFA127 GFAF127 GF127 GFF127	4P	176	773	8.29	11	1.90	13			10641	114.16	84	1.05	15	9277	99.53	83	1.25	17	8138	87.31	81	1.40	20	6938	74.43	80	1.60	21	6540	70.16	79	1.75	23	5962	63.96	79	1.90	26	5197	55.76	79	2.20	30	4573	49.06	79			2.50	35	3887			41.70	79	3.00			16			8669	93.00	44	0.85	GFA107			16	8261	88.63	45	0.90			GFAF107	17	7874	84.47	46	0.95	GF107	19	6986	74.95	48	1.05	GFF107	21	6339	68.01	50	1.15	25	5449	58.46	50	1.35	GFA107	29	4756	51.02	49	1.55	GFAF107	34	4034	43.28	48	1.80	GF107	39	3517	37.73	47	2.10	GFF107	46	2981	31.98	46	2.50	7.4	21477	198	73	0.80	GFA157R97 GFAF157R97 GF157R97 GFF157R97	4P	8.4	20034	175.46	84	0.85	GFA157 GFAF157 GF157 GFF157	4P		7.5	21260	196	82	0.85			8.4	20034	175.46	84	0.85	9.1	18521	162.21	90	0.90	10	16197	141.86	98	1.05	12	13641	119.47	103	1.20	14	12308	107.80	106	1.40	15	11001	96.35	106	1.55	18	9411	82.42	104	1.75	19	8699	76.19	102	1.90	22	7608	66.63			100	2.20	26	6507			56.99	97		2.50				29	5781		50.63		94	3.00	32	5168			45.26	93	3.30	13	13035	114.16	78	0.85	GFA127 GFAF127 GF127 GFF127	4P	15	11364	99.53	78			1.00	17	9999	87.57	77	1.15	20	8498	74.43	76	1.30	21	8011	70.16	75	1.40	23	7303	63.96	74	1.55	26	6367	55.76	73	1.80	30	5602	49.06	71	2.00	35	4761	41.70	71	2.30	40	4194	36.73	71	2.60	46	3634	31.83	71	3.00	20	8558	74.95	44			0.85	GFA107	22			7765	68.01			46			0.95	GFAF107			25	6675	58.46	46	1.10	GF107	29	5825	51.02	46	1.25	GFF107																																																																																					
6.8	19902	141.86	86	0.85	GFA157		8.1	16761	119.47	94	0.95			GFAF157	9.0	15124	107.80	100	1.10	GF157	10	13518	96.35	104	1.25	GFF157	12	11563	82.42	107	1.40			6.7	20183	216.53			84	0.85		GFA157 GFAF157 GF157 GFF157		4P	176	773	8.29					11	1.90	8.3		16355				175.46	97	1.05	9.0	15120	162.21	100	1.15	10	13223	141.86	105	1.30	12	11136	119.47	108	1.45	14	10048	107.80	11	1.70	15	8981	96.35	110	1.90	18	7682	82.42	108	2.10	19	7102	76.19	106	2.30			22	6211	66.63			10	2.70	26			5312	56.99	100			3.00	9.7	13964	99.53	81			0.80	GFA127	11	12286	87.57	84	0.95	GFAF127	13	10442	74.43	84	1.10	GF127	14	9843	70.16	83	1.15	GFF127	15	8973	63.96	82	1.25	12	11821	126.82	85	1.00	GFA127 GFAF127 GF127 GFF127	4P	176	773	8.29	11	1.90			13	10641	114.16	84	1.05	15			9277	99.53	83	1.25	17	8138	87.31	81	1.40	20	6938	74.43	80	1.60	21	6540	70.16	79	1.75	23	5962	63.96	79	1.90	26	5197	55.76	79	2.20	30	4573	49.06	79	2.50	35	3887	41.70	79			3.00	16	8669			93.00	44	0.85			GFA107			16	8261	88.63	45	0.90			GFAF107	17	7874	84.47	46	0.95	GF107	19	6986	74.95	48	1.05	GFF107	21	6339	68.01	50	1.15	25	5449	58.46	50	1.35	GFA107	29	4756	51.02	49	1.55	GFAF107	34	4034	43.28	48	1.80	GF107	39	3517	37.73	47	2.10	GFF107	46	2981	31.98	46	2.50	7.4	21477	198	73	0.80	GFA157R97 GFAF157R97 GF157R97 GFF157R97	4P	8.4	20034	175.46	84	0.85	GFA157 GFAF157 GF157 GFF157		4P	7.5	21260	196	82				0.85	8.4	20034	175.46	84			0.85	9.1	18521	162.21	90	0.90	10	16197	141.86	98	1.05	12	13641	119.47	103	1.20	14	12308	107.80	106	1.40	15	11001	96.35	106	1.55	18	9411	82.42	104	1.75	19	8699	76.19	102	1.90	22	7608	66.63	100	2.20	26	6507			56.99	97	2.50	29			5781	50.63		94				3.00	32		5168		45.26	93	3.30	13	13035	114.16	78	0.85	GFA127 GFAF127 GF127 GFF127	4P	15	11364	99.53	78			1.00	17	9999	87.57			77	1.15	20	8498	74.43	76	1.30	21	8011	70.16	75	1.40	23	7303	63.96	74	1.55	26	6367	55.76	73	1.80	30	5602	49.06	71	2.00	35	4761	41.70	71	2.30	40	4194	36.73	71	2.60	46	3634	31.83	71	3.00	20	8558	74.95	44	0.85	GFA107	22	7765			68.01	46	0.95			GFAF107	25			6675			58.46	46			1.10	GF107	29	5825	51.02	46	1.25	GFF107																																																																																									
8.1	16761	119.47	94	0.95	GFAF157	9.0	15124	107.80	100	1.10	GF157			10	13518	96.35	104	1.25	GFF157	12	11563	82.42	107	1.40	6.7	20183	216.53	84	0.85	GFA157 GFAF157 GF157 GFF157	4P			176	773	8.29			11	1.90					8.3	16355	175.46					97	1.05	9.0	15120	162.21	100			1.15	10	13223	141.86	105	1.30	12	11136	119.47	108	1.45	14	10048	107.80	11	1.70	15	8981	96.35	110	1.90	18	7682	82.42	108	2.10	19	7102	76.19	106	2.30	22	6211	66.63	10	2.70	26	5312			56.99	100	3.00			9.7	13964	99.53			81	0.80	GFA127			11	12286	87.57	84	0.95	GFAF127	13	10442	74.43	84	1.10	GF127	14	9843	70.16	83	1.15	GFF127	15	8973	63.96	82	1.25	12	11821	126.82	85	1.00	GFA127 GFAF127 GF127 GFF127	4P	176	773	8.29	11	1.90	13	10641			114.16	84	1.05	15	9277			99.53	83	1.25	17	8138	87.31			81	1.40	20	6938	74.43	80	1.60	21	6540	70.16	79	1.75	23	5962	63.96	79	1.90	26	5197	55.76	79	2.20	30	4573	49.06	79	2.50	35	3887	41.70	79	3.00	16	8669	93.00	44	0.85	GFA107			16	8261	88.63			45	0.90	GFAF107			17			7874	84.47	46	0.95	GF107	19	6986	74.95	48	1.05	GFF107	21	6339	68.01	50	1.15	25	5449	58.46	50	1.35	GFA107	29	4756	51.02	49	1.55	GFAF107	34	4034	43.28	48	1.80	GF107	39	3517	37.73	47	2.10	GFF107	46	2981	31.98	46	2.50	7.4	21477	198	73	0.80	GFA157R97 GFAF157R97 GF157R97 GFF157R97	4P	8.4	20034	175.46	84	0.85	GFA157 GFAF157 GF157 GFF157	4P	7.5		21260	196	82	0.85	8.4				20034	175.46	84	0.85				9.1	18521	162.21	90	0.90			10	16197	141.86	98	1.05	12	13641	119.47	103	1.20	14	12308	107.80	106	1.40	15	11001	96.35	106	1.55	18	9411	82.42	104	1.75	19	8699	76.19	102	1.90	22	7608	66.63	100	2.20	26	6507	56.99	97	2.50	29	5781	50.63			94	3.00	32	5168			45.26	93		3.30				13	13035	114.16	78	0.85	GFA127 GFAF127 GF127 GFF127	4P	15	11364	99.53	78	1.00	17			9999	87.57	77	1.15			20	8498	74.43	76			1.30	21	8011	70.16	75	1.40	23	7303	63.96	74	1.55	26	6367	55.76	73	1.80	30	5602	49.06	71	2.00	35	4761	41.70	71	2.30	40	4194	36.73	71	2.60	46	3634	31.83	71	3.00	20	8558	74.95	44	0.85	GFA107	22	7765	68.01	46	0.95	GFAF107	25	6675			58.46	46	1.10			GF107	29			5825			51.02	46	1.25	GFF107																																																																																																	
9.0	15124	107.80	100	1.10	GF157	10	13518	96.35	104	1.25	GFF157			12	11563	82.42	107	1.40	6.7	20183	216.53	84	0.85	GFA157 GFAF157 GF157 GFF157	4P	176	773	8.29	11					1.90	8.3	16355			175.46	97					1.05	9.0	15120	162.21		100		1.15	10	13223	141.86	105	1.30			12	11136	119.47	108	1.45	14	10048	107.80	11	1.70	15	8981	96.35	110	1.90	18	7682	82.42	108	2.10	19	7102	76.19	106	2.30	22	6211	66.63	10	2.70	26	5312	56.99	100	3.00	9.7	13964	99.53			81	0.80	GFA127			11	12286	87.57			84	0.95	GFAF127	13	10442	74.43	84	1.10	GF127	14	9843	70.16	83	1.15	GFF127	15	8973	63.96	82	1.25	12	11821	126.82	85	1.00	GFA127 GFAF127 GF127 GFF127	4P	176	773	8.29	11	1.90	13			10641	114.16	84	1.05	15	9277	99.53			83	1.25	17	8138	87.31			81	1.40	20	6938	74.43	80			1.60	21	6540	70.16	79	1.75	23	5962	63.96	79	1.90	26	5197	55.76	79	2.20	30	4573	49.06	79	2.50	35	3887	41.70	79	3.00	16	8669	93.00	44	0.85	GFA107	16	8261	88.63	45	0.90	GFAF107			17	7874	84.47			46	0.95	GF107			19	6986	74.95	48	1.05	GFF107	21	6339	68.01	50	1.15	25	5449	58.46	50	1.35	GFA107	29	4756	51.02	49	1.55	GFAF107	34	4034	43.28	48	1.80	GF107	39	3517	37.73	47	2.10	GFF107	46	2981	31.98	46	2.50	7.4	21477	198	73	0.80	GFA157R97 GFAF157R97 GF157R97 GFF157R97	4P	8.4	20034	175.46	84	0.85	GFA157 GFAF157 GF157 GFF157	4P		7.5	21260	196	82	0.85			8.4		20034	175.46	84	0.85	9.1				18521	162.21	90	0.90			10	16197	141.86	98	1.05	12			13641	119.47	103	1.20	14	12308	107.80	106	1.40	15	11001	96.35	106	1.55	18	9411	82.42	104	1.75	19	8699	76.19	102	1.90	22	7608	66.63	100	2.20	26	6507	56.99	97	2.50	29	5781	50.63	94	3.00	32	5168	45.26	93			3.30	13	13035	114.16			78	0.85	GFA127 GFAF127 GF127 GFF127	4P	15			11364	99.53	78	1.00	17			9999	87.57	77	1.15	20	8498			74.43	76	1.30	21			8011	70.16	75	1.40			23	7303	63.96	74	1.55	26	6367	55.76	73	1.80	30	5602	49.06	71	2.00	35	4761	41.70	71	2.30	40	4194	36.73	71	2.60	46	3634	31.83	71	3.00	20	8558	74.95	44	0.85	GFA107	22	7765	68.01	46	0.95	GFAF107	25	6675	58.46	46	1.10	GF107	29	5825			51.02	46	1.25			GFF107																																																																																																											
10	13518	96.35	104	1.25	GFF157	12	11563	82.42	107	1.40	6.7			20183	216.53	84	0.85	GFA157 GFAF157 GF157 GFF157	4P	176	773	8.29	11			1.90	8.3	16355	175.46					97	1.05	9.0			15120	162.21	100		1.15		10	13223	141.86	105		1.30		12	11136	119.47	108	1.45	14			10048	107.80	11	1.70	15	8981	96.35	110	1.90	18	7682	82.42	108	2.10	19	7102	76.19	106	2.30	22	6211	66.63	10	2.70	26	5312	56.99	100	3.00	9.7	13964	99.53	81	0.80	GFA127	11	12286	87.57			84	0.95	GFAF127			13	10442	74.43	84	1.10	GF127	14	9843	70.16	83	1.15	GFF127	15	8973	63.96	82	1.25	12	11821	126.82	85	1.00	GFA127 GFAF127 GF127 GFF127	4P	176	773	8.29	11	1.90	13			10641	114.16	84	1.05	15	9277			99.53	83	1.25	17	8138	87.31	81			1.40	20	6938	74.43	80			1.60	21	6540	70.16	79	1.75			23	5962	63.96	79	1.90	26	5197	55.76	79	2.20	30	4573	49.06	79	2.50	35	3887	41.70	79	3.00	16	8669	93.00	44	0.85	GFA107	16	8261	88.63	45	0.90	GFAF107	17	7874	84.47	46	0.95	GF107			19	6986	74.95			48	1.05	GFF107	21	6339	68.01	50	1.15	25	5449	58.46	50	1.35	GFA107	29	4756	51.02	49	1.55	GFAF107	34	4034	43.28	48	1.80	GF107	39	3517	37.73	47	2.10	GFF107	46	2981	31.98	46	2.50	7.4	21477	198	73	0.80	GFA157R97 GFAF157R97 GF157R97 GFF157R97	4P	8.4	20034	175.46	84	0.85	GFA157 GFAF157 GF157 GFF157	4P		7.5	21260	196	82	0.85				8.4	20034	175.46	84	0.85			9.1		18521	162.21	90	0.90	10		16197		141.86	98	1.05	12			13641	119.47	103	1.20	14	12308			107.80	106	1.40	15	11001	96.35	106	1.55	18	9411	82.42	104	1.75	19	8699	76.19	102	1.90	22	7608	66.63	100	2.20	26	6507	56.99	97	2.50	29	5781	50.63	94	3.00	32	5168	45.26	93	3.30	13	13035	114.16	78	0.85			GFA127 GFAF127 GF127 GFF127	4P	15	11364			99.53	78			1.00	17	9999	87.57	77	1.15	20	8498			74.43	76	1.30	21	8011	70.16			75	1.40	23	7303			63.96	74	1.55	26			6367	55.76	73	1.80	30	5602	49.06	71	2.00	35	4761	41.70	71	2.30	40	4194	36.73	71	2.60	46	3634	31.83	71	3.00	20	8558	74.95	44	0.85	GFA107	22	7765	68.01	46	0.95	GFAF107	25	6675	58.46	46	1.10	GF107	29	5825	51.02	46	1.25	GFF107																																																																																																																					
12	11563	82.42	107	1.40	6.7	20183	216.53	84	0.85	GFA157 GFAF157 GF157 GFF157	4P			176	773	8.29	11			1.90	8.3	16355	175.46			97	1.05	9.0	15120					162.21	100	1.15	10	13223	141.86	105	1.30		12		11136	119.47	108	1.45		14		10048	107.80	11	1.70	15	8981			96.35	110	1.90	18	7682	82.42	108	2.10	19	7102	76.19	106	2.30	22	6211	66.63	10	2.70	26	5312	56.99	100	3.00	9.7	13964	99.53	81	0.80	GFA127	11	12286	87.57	84	0.95	GFAF127	13	10442	74.43			84	1.10	GF127	14	9843	70.16	83	1.15	GFF127	15	8973	63.96	82	1.25	12	11821	126.82	85	1.00	GFA127 GFAF127 GF127 GFF127	4P	176	773	8.29	11	1.90	13			10641	114.16	84	1.05	15	9277			99.53	83	1.25	17	8138	87.31			81	1.40	20	6938	74.43	80	1.60			21	6540	70.16	79	1.75			23	5962	63.96	79	1.90	26			5197	55.76	79	2.20	30	4573	49.06	79	2.50	35	3887	41.70	79	3.00	16	8669	93.00	44	0.85	GFA107	16	8261	88.63	45	0.90	GFAF107	17	7874	84.47	46	0.95	GF107	19	6986	74.95	48	1.05	GFF107			21	6339	68.01	50	1.15	25	5449	58.46	50	1.35	GFA107	29	4756	51.02	49	1.55	GFAF107	34	4034	43.28	48	1.80	GF107	39	3517	37.73	47	2.10	GFF107	46	2981	31.98	46	2.50	7.4	21477	198	73	0.80	GFA157R97 GFAF157R97 GF157R97 GFF157R97	4P	8.4	20034	175.46	84	0.85	GFA157 GFAF157 GF157 GFF157	4P		7.5	21260	196	82	0.85				8.4	20034	175.46	84	0.85				9.1	18521	162.21	90	0.90			10	16197	141.86	98	1.05	12	13641		119.47		103	1.20	14	12308			107.80	106	1.40	15	11001	96.35			106	1.55	18	9411	82.42	104	1.75	19	8699	76.19	102	1.90	22	7608	66.63	100	2.20	26	6507	56.99	97	2.50	29	5781	50.63	94	3.00	32	5168	45.26	93	3.30	13	13035	114.16	78	0.85	GFA127 GFAF127 GF127 GFF127	4P	15	11364	99.53	78					1.00	17	9999	87.57	77	1.15			20	8498	74.43	76	1.30	21	8011	70.16			75	1.40	23	7303	63.96	74			1.55	26	6367	55.76			73	1.80	30	5602			49.06	71	2.00	35	4761	41.70	71	2.30	40	4194	36.73	71	2.60	46	3634	31.83	71	3.00	20	8558	74.95	44	0.85	GFA107	22	7765	68.01	46	0.95	GFAF107	25	6675	58.46	46	1.10	GF107	29	5825	51.02	46	1.25	GFF107																																																																																																																											
6.7	20183	216.53	84	0.85	GFA157 GFAF157 GF157 GFF157	4P	176	773	8.29					11	1.90	8.3	16355			175.46	97	1.05	9.0			15120	162.21	100	1.15			10	13223	141.86	105	1.30	12	11136	119.47	108	1.45		14		10048	107.80	11	1.70		15		8981	96.35	110	1.90	18	7682			82.42	108	2.10	19	7102	76.19	106	2.30	22	6211	66.63	10	2.70	26	5312	56.99	100	3.00	9.7	13964	99.53	81	0.80	GFA127	11	12286	87.57	84	0.95	GFAF127	13	10442	74.43	84	1.10	GF127	14	9843	70.16	83	1.15	GFF127	15	8973	63.96	82	1.25	12	11821	126.82	85	1.00	GFA127 GFAF127 GF127 GFF127	4P	176	773	8.29	11	1.90			13	10641	114.16	84	1.05	15			9277	99.53	83	1.25	17	8138			87.31	81	1.40	20	6938	74.43			80	1.60	21	6540	70.16	79	1.75			23	5962	63.96	79	1.90			26	5197	55.76	79	2.20	30			4573	49.06	79	2.50	35	3887	41.70	79	3.00	16	8669	93.00	44	0.85	GFA107	16	8261	88.63	45	0.90	GFAF107	17	7874	84.47	46	0.95	GF107	19	6986	74.95	48	1.05	GFF107	21	6339	68.01	50	1.15	25	5449	58.46	50	1.35	GFA107	29	4756	51.02	49	1.55	GFAF107	34	4034	43.28	48	1.80	GF107	39	3517	37.73	47	2.10	GFF107	46	2981	31.98	46	2.50	7.4	21477	198	73	0.80	GFA157R97 GFAF157R97 GF157R97 GFF157R97	4P	8.4	20034	175.46	84	0.85	GFA157 GFAF157 GF157 GFF157		4P	7.5	21260	196	82				0.85	8.4	20034	175.46	84				0.85	9.1	18521	162.21	90			0.90	10	16197	141.86	98	1.05			12	13641	119.47	103	1.20	14	12308		107.80		106	1.40	15	11001			96.35	106	1.55	18	9411	82.42			104	1.75	19	8699	76.19	102	1.90	22	7608	66.63	100	2.20	26	6507	56.99	97	2.50	29	5781	50.63	94	3.00	32	5168	45.26	93	3.30	13	13035	114.16	78	0.85	GFA127 GFAF127 GF127 GFF127	4P	15	11364	99.53			78	1.00	17	9999	87.57	77			1.15	20	8498	74.43	76	1.30			21	8011	70.16	75	1.40	23	7303	63.96			74	1.55	26	6367	55.76	73			1.80	30	5602	49.06			71	2.00	35	4761			41.70	71	2.30	40	4194	36.73	71	2.60	46	3634	31.83	71	3.00	20	8558	74.95	44	0.85	GFA107	22	7765	68.01	46	0.95	GFAF107	25	6675	58.46	46	1.10	GF107	29	5825	51.02	46	1.25	GFF107																																																																																																																																
8.3	16355	175.46	97	1.05			9.0	15120	162.21					100	1.15	10	13223			141.86	105	1.30	12			11136	119.47	108	1.45			14	10048	107.80	11	1.70	15	8981	96.35	110	1.90		18		7682	82.42	108	2.10		19		7102	76.19	106	2.30	22	6211			66.63	10	2.70	26	5312	56.99	100	3.00	9.7	13964	99.53	81	0.80	GFA127	11	12286	87.57	84	0.95	GFAF127	13	10442	74.43	84	1.10	GF127	14	9843	70.16	83	1.15	GFF127	15	8973	63.96	82	1.25	12	11821	126.82	85	1.00	GFA127 GFAF127 GF127 GFF127	4P	176	773	8.29	11	1.90	13	10641	114.16			84	1.05	15	9277	99.53			83	1.25	17	8138	87.31	81			1.40	20	6938	74.43	80	1.60			21	6540	70.16	79	1.75	23			5962	63.96	79	1.90	26	5197	55.76			79	2.20	30	4573	49.06			79	2.50	35	3887	41.70	79			3.00	16	8669	93.00	44	0.85	GFA107	16	8261	88.63	45	0.90	GFAF107	17	7874	84.47	46	0.95	GF107	19	6986	74.95	48	1.05	GFF107	21	6339	68.01	50	1.15	25	5449	58.46	50	1.35	GFA107	29	4756	51.02	49	1.55	GFAF107	34	4034	43.28	48	1.80	GF107	39	3517	37.73	47	2.10	GFF107	46	2981	31.98	46	2.50	7.4	21477	198	73	0.80	GFA157R97 GFAF157R97 GF157R97 GFF157R97	4P	8.4	20034	175.46	84	0.85	GFA157 GFAF157 GF157 GFF157	4P		7.5	21260	196	82	0.85				8.4	20034	175.46	84				0.85	9.1	18521	162.21	90			0.90	10	16197	141.86	98	1.05			12	13641	119.47	103	1.20	14			12308	107.80	106	1.40	15	11001	96.35		106		1.55	18	9411	82.42			104	1.75	19	8699	76.19	102			1.90	22	7608	66.63	100	2.20	26	6507	56.99	97	2.50	29	5781	50.63	94	3.00	32	5168	45.26	93	3.30	13	13035	114.16	78	0.85	GFA127 GFAF127 GF127 GFF127	4P	15	11364	99.53	78			1.00	17	9999			87.57	77	1.15	20	8498	74.43			76	1.30	21	8011	70.16	75			1.40	23	7303	63.96	74	1.55	26	6367			55.76	73	1.80	30	5602	49.06			71	2.00	35	4761			41.70	71	2.30	40			4194	36.73	71	2.60	46	3634	31.83	71	3.00	20	8558	74.95	44	0.85	GFA107	22	7765	68.01	46	0.95	GFAF107	25	6675	58.46	46	1.10	GF107	29	5825	51.02	46	1.25	GFF107																																																																																																																																				
9.0	15120	162.21	100	1.15			10	13223	141.86			105	1.30	12	11136	119.47	108			1.45	14	10048	107.80			11	1.70	15	8981			96.35	110	1.90	18	7682	82.42	108	2.10	19	7102		76.19		106	2.30	22	6211		66.63		10	2.70	26	5312	56.99	100			3.00	9.7	13964	99.53	81	0.80	GFA127	11	12286	87.57	84	0.95	GFAF127	13	10442	74.43	84	1.10	GF127	14	9843	70.16	83	1.15	GFF127	15	8973	63.96	82	1.25	12	11821	126.82	85	1.00	GFA127 GFAF127 GF127 GFF127	4P	176	773	8.29	11	1.90			13	10641	114.16	84	1.05	15	9277	99.53			83	1.25	17	8138	87.31			81	1.40	20	6938	74.43	80			1.60	21	6540	70.16	79	1.75			23	5962	63.96	79	1.90	26			5197	55.76	79	2.20	30	4573	49.06			79	2.50	35	3887	41.70			79	3.00	16	8669	93.00	44			0.85	GFA107	16	8261	88.63	45	0.90	GFAF107	17	7874	84.47	46	0.95	GF107	19	6986	74.95	48	1.05	GFF107	21	6339	68.01	50	1.15	25	5449	58.46	50	1.35	GFA107	29	4756	51.02	49	1.55	GFAF107	34	4034	43.28	48	1.80	GF107	39	3517	37.73	47	2.10	GFF107	46	2981	31.98	46	2.50	7.4	21477	198	73	0.80	GFA157R97 GFAF157R97 GF157R97 GFF157R97	4P	8.4	20034	175.46	84		0.85	GFA157 GFAF157 GF157 GFF157	4P	7.5	21260				196	82	0.85	8.4	20034				175.46	84	0.85	9.1			18521	162.21	90	0.90	10	16197			141.86	98	1.05	12	13641	119.47			103	1.20	14	12308	107.80	106			1.40	15	11001	96.35	106	1.55	18		9411		82.42	104	1.75	19			8699	76.19	102	1.90	22	7608			66.63	100	2.20	26	6507	56.99	97	2.50	29	5781	50.63	94	3.00	32	5168	45.26	93	3.30	13	13035	114.16	78	0.85	GFA127 GFAF127 GF127 GFF127	4P	15			11364	99.53	78	1.00			17	9999	87.57			77	1.15	20	8498	74.43	76			1.30	21	8011	70.16	75	1.40			23	7303	63.96	74	1.55	26	6367	55.76			73	1.80	30	5602	49.06	71			2.00	35	4761	41.70			71	2.30	40	4194			36.73	71	2.60	46	3634	31.83	71	3.00	20	8558	74.95	44	0.85	GFA107	22	7765	68.01	46	0.95	GFAF107	25	6675	58.46	46	1.10	GF107	29	5825	51.02	46	1.25	GFF107																																																																																																																																					
10	13223	141.86	105	1.30			12	11136	119.47			108	1.45	14	10048	107.80	11			1.70	15	8981	96.35			110	1.90	18	7682			82.42	108	2.10	19	7102	76.19	106	2.30	22	6211		66.63		10	2.70	26	5312		56.99		100	3.00	9.7	13964	99.53	81	0.80	GFA127	11	12286	87.57	84	0.95	GFAF127	13	10442	74.43	84	1.10	GF127	14	9843	70.16	83	1.15	GFF127	15	8973	63.96	82	1.25	12	11821	126.82	85	1.00	GFA127 GFAF127 GF127 GFF127	4P	176	773	8.29	11	1.90			13	10641	114.16	84	1.05			15	9277	99.53	83	1.25	17	8138	87.31			81	1.40	20	6938	74.43			80	1.60	21	6540	70.16	79			1.75	23	5962	63.96	79	1.90			26	5197	55.76	79	2.20	30			4573	49.06	79	2.50	35	3887	41.70			79	3.00	16	8669	93.00			44	0.85	GFA107	16	8261	88.63	45	0.90	GFAF107	17	7874	84.47	46	0.95	GF107	19	6986	74.95	48	1.05	GFF107	21	6339	68.01	50	1.15	25	5449	58.46	50	1.35	GFA107	29	4756	51.02	49	1.55	GFAF107	34	4034	43.28	48	1.80	GF107	39	3517	37.73	47	2.10	GFF107	46	2981	31.98	46	2.50	7.4	21477	198	73	0.80	GFA157R97 GFAF157R97 GF157R97 GFF157R97	4P	8.4	20034	175.46	84	0.85	GFA157 GFAF157 GF157 GFF157		4P	7.5	21260	196		82			0.85	8.4				20034	175.46	84	0.85	9.1		18521		162.21	90	0.90	10			16197	141.86	98	1.05	12	13641			119.47	103	1.20	14	12308	107.80			106	1.40	15	11001	96.35	106			1.55	18	9411	82.42	104	1.75	19		8699		76.19	102	1.90	22			7608	66.63	100	2.20	26	6507	56.99	97	2.50	29	5781	50.63	94	3.00	32	5168	45.26	93	3.30	13	13035	114.16	78	0.85	GFA127 GFAF127 GF127 GFF127	4P	15	11364	99.53	78	1.00			17			9999	87.57	77	1.15			20	8498	74.43			76	1.30	21	8011	70.16	75			1.40	23	7303	63.96	74	1.55			26	6367	55.76	73	1.80	30	5602	49.06			71	2.00	35	4761	41.70	71			2.30	40	4194	36.73			71	2.60	46	3634	31.83	71	3.00	20	8558	74.95	44	0.85	GFA107	22	7765	68.01	46	0.95	GFAF107	25	6675	58.46	46	1.10	GF107	29	5825	51.02	46	1.25	GFF107																																																																																																																																												
12	11136	119.47	108	1.45			14	10048	107.80			11	1.70	15	8981	96.35	110			1.90	18	7682	82.42			108	2.10	19	7102			76.19	106	2.30	22	6211	66.63	10	2.70	26	5312		56.99		100	3.00	9.7	13964	99.53	81	0.80	GFA127	11	12286	87.57	84	0.95	GFAF127	13	10442	74.43	84	1.10	GF127	14	9843	70.16	83	1.15	GFF127	15	8973	63.96	82	1.25	12	11821	126.82	85	1.00	GFA127 GFAF127 GF127 GFF127	4P	176	773	8.29	11	1.90			13	10641	114.16	84	1.05			15	9277	99.53	83	1.25			17	8138	87.31	81	1.40	20	6938	74.43			80	1.60	21	6540	70.16			79	1.75	23	5962	63.96	79			1.90	26	5197	55.76	79	2.20			30	4573	49.06	79	2.50	35			3887	41.70	79	3.00	16	8669	93.00			44	0.85	GFA107	16	8261	88.63	45	0.90	GFAF107	17	7874	84.47	46	0.95	GF107	19	6986	74.95	48	1.05	GFF107	21	6339	68.01	50	1.15	25	5449	58.46	50	1.35	GFA107	29	4756	51.02	49	1.55	GFAF107	34	4034	43.28	48	1.80	GF107	39	3517	37.73	47	2.10	GFF107	46	2981	31.98	46	2.50	7.4	21477	198	73	0.80	GFA157R97 GFAF157R97 GF157R97 GFF157R97	4P	8.4	20034	175.46	84	0.85	GFA157 GFAF157 GF157 GFF157		4P	7.5	21260	196	82				0.85	8.4	20034		175.46			84	0.85			9.1	18521	162.21	90	0.90	10		16197		141.86	98	1.05	12			13641	119.47	103	1.20	14	12308			107.80	106	1.40	15	11001	96.35			106	1.55	18	9411	82.42	104			1.75	19	8699	76.19	102	1.90	22		7608		66.63	100	2.20	26	6507	56.99	97	2.50	29	5781	50.63	94	3.00	32	5168	45.26	93	3.30	13	13035	114.16	78	0.85	GFA127 GFAF127 GF127 GFF127	4P	15	11364	99.53	78	1.00			17	9999	87.57	77	1.15			20			8498	74.43	76	1.30			21	8011	70.16			75	1.40	23	7303	63.96	74			1.55	26	6367	55.76	73	1.80			30	5602	49.06	71	2.00	35	4761	41.70			71	2.30	40	4194	36.73	71			2.60	46	3634	31.83	71	3.00	20	8558	74.95	44	0.85	GFA107	22	7765	68.01	46	0.95	GFAF107	25	6675	58.46	46	1.10	GF107	29	5825	51.02	46	1.25	GFF107																																																																																																																																																			
14	10048	107.80	11	1.70			15	8981	96.35			110	1.90	18	7682	82.42	108			2.10	19	7102	76.19			106	2.30	22	6211			66.63	10	2.70	26	5312	56.99	100	3.00	9.7	13964	99.53	81	0.80	GFA127	11	12286	87.57	84	0.95	GFAF127	13	10442	74.43	84	1.10	GF127	14	9843	70.16	83	1.15	GFF127	15	8973	63.96	82	1.25	12	11821	126.82	85	1.00	GFA127 GFAF127 GF127 GFF127	4P	176	773	8.29	11	1.90			13	10641	114.16	84	1.05			15	9277	99.53	83	1.25			17	8138	87.31	81	1.40			20	6938	74.43	80	1.60	21	6540	70.16			79	1.75	23	5962	63.96			79	1.90	26	5197	55.76	79			2.20	30	4573	49.06	79	2.50			35	3887	41.70	79	3.00	16			8669	93.00	44	0.85	GFA107	16	8261	88.63	45	0.90	GFAF107	17	7874	84.47	46	0.95	GF107	19	6986	74.95	48	1.05	GFF107	21	6339	68.01	50	1.15	25	5449	58.46	50	1.35	GFA107	29	4756	51.02	49	1.55	GFAF107	34	4034	43.28	48	1.80	GF107	39	3517	37.73	47	2.10	GFF107	46	2981	31.98	46	2.50	7.4	21477	198	73	0.80	GFA157R97 GFAF157R97 GF157R97 GFF157R97	4P	8.4	20034	175.46	84	0.85	GFA157 GFAF157 GF157 GFF157		4P	7.5	21260	196	82				0.85	8.4	20034	175.46				84	0.85	9.1	18521	162.21			90	0.90			10	16197	141.86	98	1.05	12		13641		119.47	103	1.20	14			12308	107.80	106	1.40	15	11001			96.35	106	1.55	18	9411	82.42			104	1.75	19	8699	76.19	102			1.90	22	7608	66.63	100	2.20	26	6507	56.99	97	2.50	29	5781	50.63	94	3.00	32	5168	45.26	93	3.30	13	13035	114.16	78	0.85	GFA127 GFAF127 GF127 GFF127	4P	15	11364	99.53	78	1.00			17	9999	87.57	77	1.15			20	8498	74.43	76	1.30			21			8011	70.16	75	1.40			23	7303	63.96			74	1.55	26	6367	55.76	73			1.80	30	5602	49.06	71	2.00			35	4761	41.70	71	2.30	40	4194	36.73			71	2.60	46	3634	31.83	71	3.00	20	8558	74.95	44	0.85	GFA107	22	7765	68.01	46	0.95	GFAF107	25	6675	58.46	46	1.10	GF107	29	5825	51.02	46	1.25	GFF107																																																																																																																																																										
15	8981	96.35	110	1.90			18	7682	82.42			108	2.10	19	7102	76.19	106			2.30	22	6211	66.63			10	2.70	26	5312	56.99	100	3.00	9.7	13964	99.53	81	0.80	GFA127	11	12286	87.57	84	0.95	GFAF127	13	10442	74.43	84	1.10	GF127	14	9843	70.16	83	1.15	GFF127	15	8973	63.96	82	1.25	12	11821	126.82	85	1.00	GFA127 GFAF127 GF127 GFF127	4P	176	773	8.29	11	1.90			13	10641	114.16	84	1.05			15	9277	99.53	83	1.25			17	8138	87.31	81	1.40			20	6938	74.43	80	1.60			21	6540	70.16	79	1.75	23	5962	63.96			79	1.90	26	5197	55.76			79	2.20	30	4573	49.06	79			2.50	35	3887	41.70	79	3.00			16	8669	93.00	44	0.85	GFA107	16	8261	88.63	45	0.90	GFAF107	17	7874	84.47	46	0.95	GF107	19	6986	74.95	48	1.05	GFF107	21	6339	68.01	50	1.15	25	5449	58.46	50	1.35	GFA107	29	4756	51.02	49	1.55	GFAF107	34	4034	43.28	48	1.80	GF107	39	3517	37.73	47	2.10	GFF107	46	2981	31.98	46	2.50	7.4	21477	198	73	0.80	GFA157R97 GFAF157R97 GF157R97 GFF157R97	4P	8.4	20034	175.46	84	0.85	GFA157 GFAF157 GF157 GFF157		4P	7.5	21260	196	82				0.85	8.4	20034	175.46				84	0.85	9.1	18521		162.21		90	0.90	10	16197	141.86			98	1.05			12	13641	119.47	103	1.20	14		12308		107.80	106	1.40	15			11001	96.35	106	1.55	18	9411			82.42	104	1.75	19	8699	76.19			102	1.90	22	7608	66.63	100	2.20	26	6507	56.99	97	2.50	29	5781	50.63	94	3.00	32	5168	45.26	93	3.30	13	13035	114.16	78	0.85	GFA127 GFAF127 GF127 GFF127	4P	15	11364	99.53	78	1.00			17	9999	87.57	77	1.15			20	8498	74.43	76	1.30			21	8011	70.16	75	1.40			23			7303	63.96	74	1.55			26	6367	55.76			73	1.80	30	5602	49.06	71			2.00	35	4761	41.70	71	2.30			40	4194	36.73	71	2.60	46	3634	31.83	71	3.00	20	8558	74.95	44	0.85	GFA107	22	7765	68.01	46	0.95	GFAF107	25	6675	58.46	46	1.10	GF107	29	5825	51.02	46	1.25	GFF107																																																																																																																																																																	
18	7682	82.42	108	2.10			19	7102	76.19			106	2.30	22	6211	66.63	10			2.70	26	5312	56.99	100	3.00	9.7	13964	99.53	81	0.80	GFA127	11	12286	87.57	84	0.95	GFAF127	13	10442	74.43	84	1.10	GF127	14	9843	70.16	83	1.15	GFF127	15	8973	63.96	82	1.25	12	11821	126.82	85	1.00	GFA127 GFAF127 GF127 GFF127	4P	176	773	8.29	11	1.90			13	10641	114.16	84	1.05			15	9277	99.53	83	1.25			17	8138	87.31	81	1.40			20	6938	74.43	80	1.60			21	6540	70.16	79	1.75			23	5962	63.96	79	1.90	26	5197	55.76			79	2.20	30	4573	49.06			79	2.50	35	3887	41.70	79			3.00	16	8669	93.00	44	0.85	GFA107	16	8261	88.63	45	0.90	GFAF107	17	7874	84.47	46	0.95	GF107	19	6986	74.95	48	1.05	GFF107	21	6339	68.01	50	1.15	25	5449	58.46	50	1.35	GFA107	29	4756	51.02	49	1.55	GFAF107	34	4034	43.28	48	1.80	GF107	39	3517	37.73	47	2.10	GFF107	46	2981	31.98	46	2.50	7.4	21477	198	73	0.80	GFA157R97 GFAF157R97 GF157R97 GFF157R97	4P	8.4	20034	175.46	84	0.85	GFA157 GFAF157 GF157 GFF157		4P	7.5	21260	196	82				0.85	8.4	20034	175.46				84	0.85	9.1	18521		162.21		90	0.90	10	16197		141.86		98	1.05	12	13641	119.47			103	1.20			14	12308	107.80	106	1.40	15		11001		96.35	106	1.55	18			9411	82.42	104	1.75	19	8699			76.19	102	1.90	22	7608	66.63	100	2.20	26	6507	56.99	97	2.50	29	5781	50.63	94	3.00	32	5168	45.26	93	3.30	13	13035	114.16	78	0.85	GFA127 GFAF127 GF127 GFF127	4P	15	11364	99.53	78	1.00			17	9999	87.57	77	1.15			20	8498	74.43	76	1.30			21	8011	70.16	75	1.40			23	7303	63.96	74	1.55			26			6367	55.76	73	1.80			30	5602	49.06			71	2.00	35	4761	41.70	71			2.30	40	4194	36.73	71	2.60	46	3634	31.83	71	3.00	20	8558	74.95	44	0.85	GFA107	22	7765	68.01	46	0.95	GFAF107	25	6675	58.46	46	1.10	GF107	29	5825	51.02	46	1.25	GFF107																																																																																																																																																																								
19	7102	76.19	106	2.30			22	6211	66.63			10	2.70	26	5312	56.99	100	3.00	9.7	13964	99.53	81	0.80	GFA127	11	12286	87.57	84	0.95	GFAF127	13	10442	74.43	84	1.10	GF127	14	9843	70.16	83	1.15	GFF127	15	8973	63.96	82	1.25	12	11821	126.82	85	1.00	GFA127 GFAF127 GF127 GFF127	4P	176	773	8.29	11	1.90			13	10641	114.16	84	1.05			15	9277	99.53	83	1.25			17	8138	87.31	81	1.40			20	6938	74.43	80	1.60			21	6540	70.16	79	1.75			23	5962	63.96	79	1.90			26	5197	55.76	79	2.20	30	4573	49.06			79	2.50	35	3887	41.70			79	3.00	16	8669	93.00	44	0.85	GFA107	16	8261	88.63	45	0.90	GFAF107	17	7874	84.47	46	0.95	GF107	19	6986	74.95	48	1.05	GFF107	21	6339	68.01	50	1.15	25	5449	58.46	50	1.35	GFA107	29	4756	51.02	49	1.55	GFAF107	34	4034	43.28	48	1.80	GF107	39	3517	37.73	47	2.10	GFF107	46	2981	31.98	46	2.50	7.4	21477	198	73	0.80	GFA157R97 GFAF157R97 GF157R97 GFF157R97	4P	8.4	20034	175.46	84	0.85	GFA157 GFAF157 GF157 GFF157		4P	7.5	21260	196	82				0.85	8.4	20034	175.46				84	0.85	9.1	18521		162.21		90	0.90	10	16197		141.86		98	1.05	12	13641		119.47		103	1.20	14	12308	107.80			106	1.40			15	11001	96.35	106	1.55	18		9411		82.42	104	1.75	19			8699	76.19	102	1.90	22	7608	66.63	100	2.20	26	6507	56.99	97	2.50	29	5781	50.63	94	3.00	32	5168	45.26	93	3.30	13	13035	114.16	78	0.85	GFA127 GFAF127 GF127 GFF127	4P	15	11364	99.53	78	1.00			17	9999	87.57	77	1.15			20	8498	74.43	76	1.30			21	8011	70.16	75	1.40			23	7303	63.96	74	1.55			26	6367	55.76	73	1.80			30			5602	49.06	71	2.00			35	4761	41.70			71	2.30	40	4194	36.73	71	2.60	46	3634	31.83	71	3.00	20	8558	74.95	44	0.85	GFA107	22	7765	68.01	46	0.95	GFAF107	25	6675	58.46	46	1.10	GF107	29	5825	51.02	46	1.25	GFF107																																																																																																																																																																															
22	6211	66.63	10	2.70			26	5312	56.99	100	3.00	9.7	13964	99.53	81	0.80	GFA127	11	12286	87.57	84	0.95	GFAF127	13	10442	74.43	84	1.10	GF127	14	9843	70.16	83	1.15	GFF127	15	8973	63.96	82	1.25	12	11821	126.82	85	1.00	GFA127 GFAF127 GF127 GFF127	4P	176	773	8.29	11	1.90			13	10641	114.16	84	1.05			15	9277	99.53	83	1.25			17	8138	87.31	81	1.40			20	6938	74.43	80	1.60			21	6540	70.16	79	1.75			23	5962	63.96	79	1.90			26	5197	55.76	79	2.20			30	4573	49.06	79	2.50	35	3887	41.70			79	3.00	16	8669	93.00	44	0.85	GFA107	16	8261	88.63	45	0.90	GFAF107	17	7874	84.47	46	0.95	GF107	19	6986	74.95	48	1.05	GFF107	21	6339	68.01	50	1.15	25	5449	58.46	50	1.35	GFA107	29	4756	51.02	49	1.55	GFAF107	34	4034	43.28	48	1.80	GF107	39	3517	37.73	47	2.10	GFF107	46	2981	31.98	46	2.50	7.4	21477	198	73	0.80	GFA157R97 GFAF157R97 GF157R97 GFF157R97	4P	8.4	20034	175.46	84	0.85	GFA157 GFAF157 GF157 GFF157		4P	7.5	21260	196	82				0.85	8.4	20034	175.46				84	0.85	9.1	18521		162.21		90	0.90	10	16197		141.86		98	1.05	12	13641		119.47		103	1.20	14	12308		107.80		106	1.40	15	11001	96.35			106	1.55			18	9411	82.42	104	1.75	19		8699		76.19	102	1.90	22	7608	66.63	100	2.20	26	6507	56.99	97	2.50	29	5781	50.63	94	3.00	32	5168	45.26	93	3.30	13	13035	114.16	78	0.85	GFA127 GFAF127 GF127 GFF127	4P	15	11364	99.53	78	1.00			17	9999	87.57	77	1.15			20	8498	74.43	76	1.30			21	8011	70.16	75	1.40			23	7303	63.96	74	1.55			26	6367	55.76	73	1.80			30	5602	49.06	71	2.00			35			4761	41.70	71	2.30			40	4194	36.73	71	2.60	46	3634	31.83	71	3.00	20	8558	74.95	44	0.85	GFA107	22	7765	68.01	46	0.95	GFAF107	25	6675	58.46	46	1.10	GF107	29	5825	51.02	46	1.25	GFF107																																																																																																																																																																																						
26	5312	56.99	100	3.00	9.7	13964	99.53	81	0.80	GFA127	11	12286	87.57	84	0.95	GFAF127	13	10442	74.43	84	1.10	GF127	14	9843	70.16	83	1.15	GFF127	15	8973	63.96	82	1.25	12	11821	126.82	85	1.00	GFA127 GFAF127 GF127 GFF127	4P	176	773	8.29	11	1.90			13	10641	114.16	84	1.05			15	9277	99.53	83	1.25			17	8138	87.31	81	1.40			20	6938	74.43	80	1.60			21	6540	70.16	79	1.75			23	5962	63.96	79	1.90			26	5197	55.76	79	2.20			30	4573	49.06	79	2.50			35	3887	41.70	79	3.00	16	8669	93.00	44	0.85	GFA107	16	8261	88.63	45	0.90	GFAF107	17	7874	84.47	46	0.95	GF107	19	6986	74.95	48	1.05	GFF107	21	6339	68.01	50	1.15	25	5449	58.46	50	1.35	GFA107	29	4756	51.02	49	1.55	GFAF107	34	4034	43.28	48	1.80	GF107	39	3517	37.73	47	2.10	GFF107	46	2981	31.98	46	2.50	7.4	21477	198	73	0.80	GFA157R97 GFAF157R97 GF157R97 GFF157R97	4P	8.4	20034	175.46	84	0.85	GFA157 GFAF157 GF157 GFF157		4P	7.5	21260	196	82				0.85	8.4	20034	175.46				84	0.85	9.1	18521		162.21		90	0.90	10	16197		141.86		98	1.05	12	13641		119.47		103	1.20	14	12308		107.80		106	1.40	15	11001		96.35		106	1.55	18	9411	82.42			104	1.75			19	8699	76.19	102	1.90	22	7608	66.63	100	2.20	26	6507	56.99	97	2.50	29	5781	50.63	94	3.00	32	5168	45.26	93	3.30	13	13035	114.16	78	0.85	GFA127 GFAF127 GF127 GFF127	4P	15	11364	99.53	78	1.00			17	9999	87.57	77	1.15			20	8498	74.43	76	1.30			21	8011	70.16	75	1.40			23	7303	63.96	74	1.55			26	6367	55.76	73	1.80			30	5602	49.06	71	2.00			35	4761	41.70	71	2.30			40			4194	36.73	71	2.60	46	3634	31.83	71	3.00	20	8558	74.95	44	0.85	GFA107	22	7765	68.01	46	0.95	GFAF107	25	6675	58.46	46	1.10	GF107	29	5825	51.02	46	1.25	GFF107																																																																																																																																																																																													
9.7	13964	99.53	81	0.80	GFA127	11	12286	87.57	84	0.95	GFAF127	13	10442	74.43	84	1.10	GF127	14	9843	70.16	83	1.15	GFF127	15	8973	63.96	82	1.25	12	11821	126.82	85	1.00	GFA127 GFAF127 GF127 GFF127	4P	176	773	8.29			11	1.90	13	10641	114.16			84	1.05	15	9277	99.53			83	1.25	17	8138	87.31			81	1.40	20	6938	74.43			80	1.60	21	6540	70.16			79	1.75	23	5962	63.96			79	1.90	26	5197	55.76			79	2.20	30	4573	49.06			79	2.50	35	3887	41.70	79	3.00	16	8669	93.00	44	0.85	GFA107	16	8261	88.63	45	0.90	GFAF107	17	7874	84.47	46	0.95	GF107	19	6986	74.95	48	1.05	GFF107	21	6339	68.01	50	1.15	25	5449	58.46	50	1.35	GFA107	29	4756	51.02	49	1.55	GFAF107	34	4034	43.28	48	1.80	GF107	39	3517	37.73	47	2.10	GFF107	46	2981	31.98	46	2.50	7.4	21477	198	73	0.80	GFA157R97 GFAF157R97 GF157R97 GFF157R97	4P	8.4	20034	175.46	84		0.85	GFA157 GFAF157 GF157 GFF157	4P	7.5	21260				196	82	0.85	8.4				20034	175.46	84	0.85		9.1		18521	162.21	90	0.90		10		16197	141.86	98	1.05		12		13641	119.47	103	1.20		14		12308	107.80	106	1.40		15		11001	96.35	106	1.55		18		9411	82.42	104	1.75	19			8699	76.19	102	1.90	22	7608	66.63	100	2.20	26	6507	56.99	97	2.50	29	5781	50.63	94	3.00	32	5168	45.26	93	3.30	13	13035	114.16	78	0.85	GFA127 GFAF127 GF127 GFF127	4P	15	11364	99.53			78	1.00	17	9999	87.57			77	1.15	20	8498	74.43			76	1.30	21	8011	70.16			75	1.40	23	7303	63.96			74	1.55	26	6367	55.76			73	1.80	30	5602	49.06			71	2.00	35	4761	41.70			71	2.30	40	4194	36.73			71	2.60	46	3634	31.83	71	3.00	20	8558	74.95	44	0.85	GFA107	22	7765	68.01	46	0.95	GFAF107	25	6675	58.46	46	1.10	GF107	29	5825	51.02	46	1.25	GFF107																																																																																																																																																																																																		
11	12286	87.57	84	0.95	GFAF127	13	10442	74.43	84	1.10	GF127	14	9843	70.16	83	1.15	GFF127	15	8973	63.96	82	1.25	12	11821	126.82	85	1.00	GFA127 GFAF127 GF127 GFF127	4P	176	773	8.29	11			1.90	13	10641			114.16	84	1.05	15	9277			99.53	83	1.25	17	8138			87.31	81	1.40	20	6938			74.43	80	1.60	21	6540			70.16	79	1.75	23	5962			63.96	79	1.90	26	5197			55.76	79	2.20	30	4573			49.06	79	2.50	35	3887	41.70	79	3.00	16	8669	93.00	44	0.85	GFA107	16	8261	88.63	45	0.90	GFAF107	17	7874	84.47	46	0.95	GF107	19	6986	74.95	48	1.05	GFF107	21	6339	68.01	50	1.15	25	5449	58.46	50	1.35	GFA107	29	4756	51.02	49	1.55	GFAF107	34	4034	43.28	48	1.80	GF107	39	3517	37.73	47	2.10	GFF107	46	2981	31.98	46	2.50	7.4	21477	198	73	0.80	GFA157R97 GFAF157R97 GF157R97 GFF157R97	4P	8.4	20034	175.46	84	0.85		GFA157 GFAF157 GF157 GFF157	4P	7.5	21260		196			82	0.85				8.4	20034	175.46	84		0.85		9.1	18521	162.21	90		0.90		10	16197	141.86	98		1.05		12	13641	119.47	103		1.20		14	12308	107.80	106		1.40		15	11001	96.35	106		1.55		18	9411	82.42	104		1.75		19	8699	76.19	102	1.90	22	7608	66.63	100	2.20	26	6507	56.99	97	2.50	29	5781	50.63	94	3.00	32	5168	45.26	93	3.30	13	13035	114.16	78	0.85	GFA127 GFAF127 GF127 GFF127	4P	15	11364	99.53	78			1.00	17	9999			87.57	77	1.15	20	8498			74.43	76	1.30	21	8011			70.16	75	1.40	23	7303			63.96	74	1.55	26	6367			55.76	73	1.80	30	5602			49.06	71	2.00	35	4761			41.70	71	2.30	40	4194			36.73	71	2.60	46	3634	31.83	71	3.00	20	8558	74.95	44	0.85	GFA107	22	7765	68.01	46	0.95	GFAF107	25	6675	58.46	46	1.10	GF107	29	5825	51.02	46	1.25	GFF107																																																																																																																																																																																																								
13	10442	74.43	84	1.10	GF127	14	9843	70.16	83	1.15	GFF127	15	8973	63.96	82	1.25	12	11821	126.82	85	1.00	GFA127 GFAF127 GF127 GFF127	4P	176	773	8.29	11			1.90	13	10641	114.16			84	1.05	15			9277	99.53	83	1.25	17			8138	87.31	81	1.40	20			6938	74.43	80	1.60	21			6540	70.16	79	1.75	23			5962	63.96	79	1.90	26			5197	55.76	79	2.20	30			4573	49.06	79	2.50	35	3887	41.70	79	3.00	16	8669	93.00	44	0.85	GFA107	16	8261	88.63	45	0.90	GFAF107	17	7874	84.47	46	0.95	GF107	19	6986	74.95	48	1.05	GFF107	21	6339	68.01	50	1.15	25	5449	58.46	50	1.35	GFA107	29	4756	51.02	49	1.55	GFAF107	34	4034	43.28	48	1.80	GF107	39	3517	37.73	47	2.10	GFF107	46	2981	31.98	46	2.50	7.4	21477	198	73	0.80	GFA157R97 GFAF157R97 GF157R97 GFF157R97	4P	8.4	20034	175.46	84	0.85		GFA157 GFAF157 GF157 GFF157	4P	7.5	21260	196				82	0.85		8.4			20034	175.46		84		0.85	9.1	18521	162.21		90		0.90	10	16197	141.86		98		1.05	12	13641	119.47		103		1.20	14	12308	107.80		106		1.40	15	11001	96.35		106		1.55	18	9411	82.42		104		1.75	19	8699	76.19	102	1.90	22	7608	66.63	100	2.20	26	6507	56.99	97	2.50	29	5781	50.63	94	3.00	32	5168	45.26	93	3.30	13	13035	114.16	78	0.85	GFA127 GFAF127 GF127 GFF127	4P	15	11364	99.53	78			1.00	17	9999	87.57			77	1.15	20			8498	74.43	76	1.30	21			8011	70.16	75	1.40	23			7303	63.96	74	1.55	26			6367	55.76	73	1.80	30			5602	49.06	71	2.00	35			4761	41.70	71	2.30	40			4194	36.73	71	2.60	46	3634	31.83	71	3.00	20	8558	74.95	44	0.85	GFA107	22	7765	68.01	46	0.95	GFAF107	25	6675	58.46	46	1.10	GF107	29	5825	51.02	46	1.25	GFF107																																																																																																																																																																																																														
14	9843	70.16	83	1.15	GFF127	15	8973	63.96	82	1.25	12	11821	126.82	85	1.00	GFA127 GFAF127 GF127 GFF127	4P	176	773	8.29	11			1.90	13	10641	114.16			84	1.05	15	9277			99.53	83	1.25			17	8138	87.31	81	1.40			20	6938	74.43	80	1.60			21	6540	70.16	79	1.75			23	5962	63.96	79	1.90			26	5197	55.76	79	2.20			30	4573	49.06	79	2.50	35	3887	41.70	79	3.00	16	8669	93.00	44	0.85	GFA107	16	8261	88.63	45	0.90	GFAF107	17	7874	84.47	46	0.95	GF107	19	6986	74.95	48	1.05	GFF107	21	6339	68.01	50	1.15	25	5449	58.46	50	1.35	GFA107	29	4756	51.02	49	1.55	GFAF107	34	4034	43.28	48	1.80	GF107	39	3517	37.73	47	2.10	GFF107	46	2981	31.98	46	2.50	7.4	21477	198	73	0.80	GFA157R97 GFAF157R97 GF157R97 GFF157R97	4P	8.4	20034	175.46	84	0.85		GFA157 GFAF157 GF157 GFF157	4P	7.5	21260	196				82	0.85	8.4				20034	175.46	84	0.85			9.1	18521		162.21		90	0.90	10	16197		141.86		98	1.05	12	13641		119.47		103	1.20	14	12308		107.80		106	1.40	15	11001		96.35		106	1.55	18	9411		82.42		104	1.75	19	8699	76.19	102	1.90	22	7608	66.63	100	2.20	26	6507	56.99	97	2.50	29	5781	50.63	94	3.00	32	5168	45.26	93	3.30	13	13035	114.16	78	0.85	GFA127 GFAF127 GF127 GFF127	4P	15	11364	99.53	78			1.00	17	9999	87.57			77	1.15	20	8498			74.43	76	1.30			21	8011	70.16	75	1.40			23	7303	63.96	74	1.55			26	6367	55.76	73	1.80			30	5602	49.06	71	2.00			35	4761	41.70	71	2.30			40	4194	36.73	71	2.60	46	3634	31.83	71	3.00	20	8558	74.95	44	0.85	GFA107	22	7765	68.01	46	0.95	GFAF107	25	6675	58.46	46	1.10	GF107	29	5825	51.02	46	1.25	GFF107																																																																																																																																																																																																																				
15	8973	63.96	82	1.25	12	11821	126.82	85	1.00	GFA127 GFAF127 GF127 GFF127	4P	176	773	8.29	11			1.90	13	10641	114.16			84	1.05	15	9277			99.53	83	1.25	17			8138	87.31	81			1.40	20	6938	74.43	80			1.60	21	6540	70.16	79			1.75	23	5962	63.96	79			1.90	26	5197	55.76	79			2.20	30	4573	49.06	79	2.50	35	3887	41.70	79	3.00	16	8669	93.00	44	0.85	GFA107	16	8261	88.63	45	0.90	GFAF107	17	7874	84.47	46	0.95	GF107	19	6986	74.95	48	1.05	GFF107	21	6339	68.01	50	1.15	25	5449	58.46	50	1.35	GFA107	29	4756	51.02	49	1.55	GFAF107	34	4034	43.28	48	1.80	GF107	39	3517	37.73	47	2.10	GFF107	46	2981	31.98	46	2.50	7.4	21477	198	73	0.80	GFA157R97 GFAF157R97 GF157R97 GFF157R97	4P	8.4	20034	175.46	84	0.85		GFA157 GFAF157 GF157 GFF157	4P	7.5	21260	196				82	0.85	8.4				20034	175.46	84	0.85			9.1	18521	162.21	90			0.90	10		16197		141.86	98	1.05	12		13641		119.47	103	1.20	14		12308		107.80	106	1.40	15		11001		96.35	106	1.55	18		9411		82.42	104	1.75	19	8699	76.19	102	1.90	22	7608	66.63	100	2.20	26	6507	56.99	97	2.50	29	5781	50.63	94	3.00	32	5168	45.26	93	3.30	13	13035	114.16	78	0.85	GFA127 GFAF127 GF127 GFF127	4P	15	11364	99.53	78			1.00	17	9999	87.57			77	1.15	20	8498			74.43	76	1.30	21			8011	70.16	75			1.40	23	7303	63.96	74			1.55	26	6367	55.76	73			1.80	30	5602	49.06	71			2.00	35	4761	41.70	71			2.30	40	4194	36.73	71	2.60	46	3634	31.83	71	3.00	20	8558	74.95	44	0.85	GFA107	22	7765	68.01	46	0.95	GFAF107	25	6675	58.46	46	1.10	GF107	29	5825	51.02	46	1.25	GFF107																																																																																																																																																																																																																										
12	11821	126.82	85	1.00	GFA127 GFAF127 GF127 GFF127	4P	176	773	8.29			11	1.90	13	10641			114.16	84	1.05	15			9277	99.53	83	1.25			17	8138	87.31	81			1.40	20	6938			74.43	80	1.60	21	6540			70.16	79	1.75	23	5962			63.96	79	1.90	26	5197			55.76	79	2.20	30	4573	49.06	79	2.50	35	3887	41.70	79	3.00	16	8669	93.00	44	0.85	GFA107	16	8261	88.63	45	0.90	GFAF107	17	7874	84.47	46	0.95	GF107	19	6986	74.95	48	1.05	GFF107	21	6339	68.01	50	1.15	25	5449	58.46	50	1.35	GFA107	29	4756	51.02	49	1.55	GFAF107	34	4034	43.28	48	1.80	GF107	39	3517	37.73	47	2.10	GFF107	46	2981	31.98	46	2.50	7.4	21477	198	73	0.80	GFA157R97 GFAF157R97 GF157R97 GFF157R97	4P	8.4	20034	175.46	84		0.85	GFA157 GFAF157 GF157 GFF157	4P	7.5	21260				196	82	0.85				8.4	20034	175.46	84			0.85	9.1	18521	162.21			90	0.90	10	16197			141.86	98		1.05		12	13641	119.47	103		1.20		14	12308	107.80	106		1.40		15	11001	96.35	106		1.55		18	9411	82.42	104	1.75	19	8699	76.19	102	1.90	22	7608	66.63	100	2.20	26	6507	56.99	97	2.50	29	5781	50.63	94	3.00	32	5168	45.26	93	3.30	13	13035	114.16	78	0.85	GFA127 GFAF127 GF127 GFF127	4P	15	11364	99.53			78	1.00	17	9999			87.57	77	1.15	20			8498	74.43	76	1.30			21	8011	70.16	75			1.40	23	7303			63.96	74	1.55	26	6367			55.76	73	1.80	30	5602			49.06	71	2.00	35	4761			41.70	71	2.30	40	4194	36.73	71	2.60	46	3634	31.83	71	3.00	20	8558	74.95	44	0.85	GFA107	22	7765	68.01	46	0.95	GFAF107	25	6675	58.46	46	1.10	GF107	29	5825	51.02	46	1.25	GFF107																																																																																																																																																																																																																															
13	10641	114.16	84	1.05			15	9277	99.53			83	1.25	17	8138			87.31	81	1.40	20			6938	74.43	80	1.60			21	6540	70.16	79			1.75	23	5962			63.96	79	1.90	26	5197			55.76	79	2.20	30	4573			49.06	79	2.50	35	3887	41.70	79	3.00	16	8669	93.00	44	0.85	GFA107	16	8261	88.63	45	0.90	GFAF107	17	7874	84.47	46	0.95	GF107	19	6986	74.95	48	1.05	GFF107	21	6339	68.01	50	1.15	25	5449	58.46	50	1.35	GFA107	29	4756	51.02	49	1.55	GFAF107	34	4034	43.28	48	1.80	GF107	39	3517	37.73	47	2.10	GFF107	46	2981	31.98	46	2.50	7.4	21477	198	73	0.80	GFA157R97 GFAF157R97 GF157R97 GFF157R97	4P	8.4	20034	175.46	84	0.85	GFA157 GFAF157 GF157 GFF157	4P	7.5	21260	196	82		0.85	8.4	20034	175.46		84			0.85	9.1				18521	162.21	90	0.90			10	16197	141.86	98			1.05	12	13641	119.47			103	1.20	14	12308			107.80	106		1.40		15	11001	96.35	106		1.55		18	9411	82.42	104		1.75		19	8699	76.19	102	1.90	22	7608	66.63	100	2.20	26	6507	56.99	97	2.50	29	5781	50.63	94	3.00	32	5168	45.26	93	3.30	13	13035	114.16	78	0.85	GFA127 GFAF127 GF127 GFF127	4P	15	11364	99.53	78	1.00	17	9999	87.57	77	1.15			20	8498	74.43			76	1.30	21	8011			70.16	75	1.40	23			7303	63.96	74	1.55			26	6367	55.76	73			1.80	30	5602			49.06	71	2.00	35	4761			41.70	71	2.30	40	4194			36.73	71	2.60	46	3634	31.83	71	3.00	20	8558	74.95	44	0.85	GFA107	22	7765	68.01	46	0.95	GFAF107	25	6675	58.46	46	1.10	GF107	29	5825	51.02	46	1.25	GFF107																																																																																																																																																																																																																																											
15	9277	99.53	83	1.25			17	8138	87.31			81	1.40	20	6938			74.43	80	1.60	21			6540	70.16	79	1.75			23	5962	63.96	79			1.90	26	5197			55.76	79	2.20	30	4573			49.06	79	2.50	35	3887	41.70	79	3.00	16	8669	93.00	44	0.85	GFA107	16	8261	88.63	45	0.90	GFAF107	17	7874	84.47	46	0.95	GF107	19	6986	74.95	48	1.05	GFF107	21	6339	68.01	50	1.15	25	5449	58.46	50	1.35	GFA107	29	4756	51.02	49	1.55	GFAF107	34	4034	43.28	48	1.80	GF107	39	3517	37.73	47	2.10	GFF107	46	2981	31.98	46	2.50	7.4	21477	198	73	0.80	GFA157R97 GFAF157R97 GF157R97 GFF157R97	4P	8.4	20034	175.46	84	0.85	GFA157 GFAF157 GF157 GFF157		4P	7.5	21260	196	82			0.85	8.4	20034	175.46		84	0.85	9.1	18521		162.21			90	0.90	10			16197	141.86	98	1.05			12	13641	119.47	103			1.20	14	12308	107.80			106	1.40	15	11001			96.35	106		1.55		18	9411	82.42	104		1.75		19	8699	76.19	102	1.90	22	7608	66.63	100	2.20	26	6507	56.99	97	2.50	29	5781	50.63	94	3.00	32	5168	45.26	93	3.30	13	13035	114.16	78	0.85	GFA127 GFAF127 GF127 GFF127	4P	15	11364	99.53	78	1.00			17	9999	87.57	77	1.15	20	8498	74.43	76	1.30			21	8011	70.16			75	1.40	23	7303			63.96	74	1.55	26			6367	55.76	73	1.80			30	5602	49.06	71			2.00	35	4761			41.70	71	2.30	40	4194			36.73	71	2.60	46	3634	31.83	71	3.00	20	8558	74.95	44	0.85	GFA107	22	7765	68.01	46	0.95	GFAF107	25	6675	58.46	46	1.10	GF107	29	5825	51.02	46	1.25	GFF107																																																																																																																																																																																																																																																		
17	8138	87.31	81	1.40			20	6938	74.43			80	1.60	21	6540			70.16	79	1.75	23			5962	63.96	79	1.90			26	5197	55.76	79			2.20	30	4573			49.06	79	2.50	35	3887	41.70	79	3.00	16	8669	93.00	44	0.85	GFA107	16	8261	88.63	45	0.90	GFAF107	17	7874	84.47	46	0.95	GF107	19	6986	74.95	48	1.05	GFF107	21	6339	68.01	50	1.15	25	5449	58.46	50	1.35	GFA107	29	4756	51.02	49	1.55	GFAF107	34	4034	43.28	48	1.80	GF107	39	3517	37.73	47	2.10	GFF107	46	2981	31.98	46	2.50	7.4	21477	198	73	0.80	GFA157R97 GFAF157R97 GF157R97 GFF157R97	4P	8.4	20034	175.46	84	0.85	GFA157 GFAF157 GF157 GFF157		4P	7.5	21260	196	82				0.85	8.4	20034	175.46			84	0.85	9.1	18521		162.21	90	0.90	10	16197	141.86			98	1.05	12			13641	119.47	103	1.20			14	12308	107.80	106			1.40	15	11001	96.35			106	1.55	18	9411			82.42	104		1.75		19	8699	76.19	102	1.90	22	7608	66.63	100	2.20	26	6507	56.99	97	2.50	29	5781	50.63	94	3.00	32	5168	45.26	93	3.30	13	13035	114.16	78	0.85	GFA127 GFAF127 GF127 GFF127	4P	15	11364	99.53	78	1.00			17	9999	87.57	77	1.15			20	8498	74.43	76	1.30	21	8011	70.16	75	1.40			23	7303	63.96			74	1.55	26	6367			55.76	73	1.80	30			5602	49.06	71	2.00			35	4761	41.70	71			2.30	40	4194			36.73	71	2.60	46	3634	31.83	71	3.00	20	8558	74.95	44	0.85	GFA107	22	7765	68.01	46	0.95	GFAF107	25	6675	58.46	46	1.10	GF107	29	5825	51.02	46	1.25	GFF107																																																																																																																																																																																																																																																									
20	6938	74.43	80	1.60			21	6540	70.16			79	1.75	23	5962			63.96	79	1.90	26			5197	55.76	79	2.20			30	4573	49.06	79			2.50	35	3887	41.70	79	3.00	16	8669	93.00	44	0.85	GFA107	16	8261	88.63	45	0.90	GFAF107	17	7874	84.47	46	0.95	GF107	19	6986	74.95	48	1.05	GFF107	21	6339	68.01	50	1.15	25	5449	58.46	50	1.35	GFA107	29	4756	51.02	49	1.55	GFAF107	34	4034	43.28	48	1.80	GF107	39	3517	37.73	47	2.10	GFF107	46	2981	31.98	46	2.50	7.4	21477	198	73	0.80	GFA157R97 GFAF157R97 GF157R97 GFF157R97	4P	8.4	20034	175.46	84	0.85	GFA157 GFAF157 GF157 GFF157		4P	7.5	21260	196	82				0.85	8.4	20034	175.46				84	0.85	9.1	18521			162.21	90	0.90	10	16197	141.86	98	1.05	12	13641	119.47			103	1.20	14			12308	107.80	106	1.40			15	11001	96.35	106			1.55	18	9411	82.42			104	1.75	19	8699			76.19	102	1.90	22	7608	66.63	100	2.20	26	6507	56.99	97	2.50	29	5781	50.63	94	3.00	32	5168	45.26	93	3.30	13	13035	114.16	78	0.85	GFA127 GFAF127 GF127 GFF127	4P	15	11364	99.53	78	1.00			17	9999	87.57	77	1.15			20	8498	74.43	76	1.30			21	8011	70.16	75	1.40	23	7303	63.96	74	1.55			26	6367	55.76			73	1.80	30	5602			49.06	71	2.00	35			4761	41.70	71	2.30			40	4194	36.73	71			2.60	46	3634	31.83	71	3.00	20	8558	74.95	44	0.85	GFA107	22	7765	68.01	46	0.95	GFAF107	25	6675	58.46	46	1.10	GF107	29	5825	51.02	46	1.25	GFF107																																																																																																																																																																																																																																																																
21	6540	70.16	79	1.75			23	5962	63.96			79	1.90	26	5197			55.76	79	2.20	30			4573	49.06	79	2.50			35	3887	41.70	79	3.00	16	8669	93.00	44	0.85	GFA107	16	8261	88.63	45	0.90	GFAF107	17	7874	84.47	46	0.95	GF107	19	6986	74.95	48	1.05	GFF107	21	6339	68.01	50	1.15	25	5449	58.46	50	1.35	GFA107	29	4756	51.02	49	1.55	GFAF107	34	4034	43.28	48	1.80	GF107	39	3517	37.73	47	2.10	GFF107	46	2981	31.98	46	2.50	7.4	21477	198	73	0.80	GFA157R97 GFAF157R97 GF157R97 GFF157R97	4P	8.4	20034	175.46	84	0.85	GFA157 GFAF157 GF157 GFF157		4P	7.5	21260	196	82				0.85	8.4	20034	175.46				84	0.85	9.1	18521		162.21		90	0.90	10	16197			141.86	98	1.05	12	13641	119.47	103	1.20	14	12308	107.80			106	1.40	15			11001	96.35	106	1.55			18	9411	82.42	104			1.75	19	8699	76.19			102	1.90	22	7608	66.63	100	2.20	26	6507	56.99	97	2.50	29	5781	50.63	94	3.00	32	5168	45.26	93	3.30	13	13035	114.16	78	0.85	GFA127 GFAF127 GF127 GFF127	4P	15	11364	99.53	78	1.00			17	9999	87.57	77	1.15			20	8498	74.43	76	1.30			21	8011	70.16	75	1.40			23	7303	63.96	74	1.55	26	6367	55.76	73	1.80			30	5602	49.06			71	2.00	35	4761			41.70	71	2.30	40			4194	36.73	71	2.60			46	3634	31.83	71	3.00	20	8558	74.95	44	0.85	GFA107	22	7765	68.01	46	0.95	GFAF107	25	6675	58.46	46	1.10	GF107	29	5825	51.02	46	1.25	GFF107																																																																																																																																																																																																																																																																							
23	5962	63.96	79	1.90			26	5197	55.76			79	2.20	30	4573			49.06	79	2.50	35			3887	41.70	79	3.00	16	8669	93.00	44	0.85	GFA107	16	8261	88.63	45	0.90	GFAF107	17	7874	84.47	46	0.95	GF107	19	6986	74.95	48	1.05	GFF107	21	6339	68.01	50	1.15	25	5449	58.46	50	1.35	GFA107	29	4756	51.02	49	1.55	GFAF107	34	4034	43.28	48	1.80	GF107	39	3517	37.73	47	2.10	GFF107	46	2981	31.98	46	2.50	7.4	21477	198	73	0.80	GFA157R97 GFAF157R97 GF157R97 GFF157R97	4P	8.4	20034	175.46	84	0.85	GFA157 GFAF157 GF157 GFF157		4P	7.5	21260	196	82				0.85	8.4	20034	175.46				84	0.85	9.1	18521		162.21		90	0.90	10	16197		141.86		98	1.05	12	13641			119.47	103	1.20	14	12308	107.80	106	1.40	15	11001	96.35			106	1.55	18			9411	82.42	104	1.75			19	8699	76.19	102			1.90	22	7608	66.63	100	2.20	26	6507	56.99	97	2.50	29	5781	50.63	94	3.00	32	5168	45.26	93	3.30	13	13035	114.16	78	0.85	GFA127 GFAF127 GF127 GFF127	4P	15	11364	99.53	78	1.00			17	9999	87.57	77	1.15			20	8498	74.43	76	1.30			21	8011	70.16	75	1.40			23	7303	63.96	74	1.55			26	6367	55.76	73	1.80	30	5602	49.06	71	2.00			35	4761	41.70			71	2.30	40	4194			36.73	71	2.60	46			3634	31.83	71	3.00	20	8558	74.95	44	0.85	GFA107	22	7765	68.01	46	0.95	GFAF107	25	6675	58.46	46	1.10	GF107	29	5825	51.02	46	1.25	GFF107																																																																																																																																																																																																																																																																														
26	5197	55.76	79	2.20			30	4573	49.06			79	2.50	35	3887			41.70	79	3.00	16	8669	93.00	44	0.85	GFA107	16	8261	88.63	45	0.90	GFAF107	17	7874	84.47	46	0.95	GF107	19	6986	74.95	48	1.05	GFF107	21	6339	68.01	50	1.15	25	5449	58.46	50	1.35	GFA107	29	4756	51.02	49	1.55	GFAF107	34	4034	43.28	48	1.80	GF107	39	3517	37.73	47	2.10	GFF107	46	2981	31.98	46	2.50	7.4	21477	198	73	0.80	GFA157R97 GFAF157R97 GF157R97 GFF157R97	4P	8.4	20034	175.46	84	0.85	GFA157 GFAF157 GF157 GFF157		4P	7.5	21260	196	82				0.85	8.4	20034	175.46				84	0.85	9.1	18521		162.21		90	0.90	10	16197		141.86		98	1.05	12	13641		119.47		103	1.20	14	12308			107.80	106	1.40	15	11001	96.35	106	1.55	18	9411	82.42			104	1.75	19			8699	76.19	102	1.90			22	7608	66.63	100	2.20	26	6507	56.99	97	2.50	29	5781	50.63	94	3.00	32	5168	45.26	93	3.30	13	13035	114.16	78	0.85	GFA127 GFAF127 GF127 GFF127	4P	15	11364	99.53	78	1.00			17	9999	87.57	77	1.15			20	8498	74.43	76	1.30			21	8011	70.16	75	1.40			23	7303	63.96	74	1.55			26	6367	55.76	73	1.80			30	5602	49.06	71	2.00	35	4761	41.70	71	2.30			40	4194	36.73			71	2.60	46	3634			31.83	71	3.00	20	8558	74.95	44	0.85	GFA107	22	7765	68.01	46	0.95	GFAF107	25	6675	58.46	46	1.10	GF107	29	5825	51.02	46	1.25	GFF107																																																																																																																																																																																																																																																																																					
30	4573	49.06	79	2.50			35	3887	41.70			79	3.00	16	8669	93.00	44	0.85	GFA107	16	8261	88.63	45	0.90	GFAF107	17	7874	84.47	46	0.95	GF107	19	6986	74.95	48	1.05	GFF107	21	6339	68.01	50	1.15	25	5449	58.46	50	1.35	GFA107	29	4756	51.02	49	1.55	GFAF107	34	4034	43.28	48	1.80	GF107	39	3517	37.73	47	2.10	GFF107	46	2981	31.98	46	2.50	7.4	21477	198	73	0.80	GFA157R97 GFAF157R97 GF157R97 GFF157R97	4P	8.4	20034	175.46	84	0.85	GFA157 GFAF157 GF157 GFF157		4P	7.5	21260	196	82				0.85	8.4	20034	175.46				84	0.85	9.1	18521		162.21		90	0.90	10	16197		141.86		98	1.05	12	13641		119.47		103	1.20	14	12308		107.80		106	1.40	15	11001			96.35	106	1.55	18	9411	82.42	104	1.75	19	8699	76.19			102	1.90	22			7608	66.63	100	2.20	26	6507	56.99	97	2.50	29	5781	50.63	94	3.00	32	5168	45.26	93	3.30	13	13035	114.16	78	0.85	GFA127 GFAF127 GF127 GFF127	4P	15	11364	99.53	78	1.00			17	9999	87.57	77	1.15			20	8498	74.43	76	1.30			21	8011	70.16	75	1.40			23	7303	63.96	74	1.55			26	6367	55.76	73	1.80			30	5602	49.06	71	2.00			35	4761	41.70	71	2.30	40	4194	36.73	71	2.60			46	3634	31.83			71	3.00	20	8558	74.95	44	0.85	GFA107	22	7765	68.01	46	0.95	GFAF107	25	6675	58.46	46	1.10	GF107	29	5825	51.02	46	1.25	GFF107																																																																																																																																																																																																																																																																																												
35	3887	41.70	79	3.00			16	8669	93.00	44	0.85	GFA107	16	8261	88.63	45	0.90	GFAF107	17	7874	84.47	46	0.95	GF107	19	6986	74.95	48	1.05	GFF107	21	6339	68.01	50	1.15	25	5449	58.46	50	1.35	GFA107	29	4756	51.02	49	1.55	GFAF107	34	4034	43.28	48	1.80	GF107	39	3517	37.73	47	2.10	GFF107	46	2981	31.98	46	2.50	7.4	21477	198	73	0.80	GFA157R97 GFAF157R97 GF157R97 GFF157R97	4P	8.4	20034	175.46	84	0.85	GFA157 GFAF157 GF157 GFF157		4P	7.5	21260	196	82				0.85	8.4	20034	175.46				84	0.85	9.1	18521		162.21		90	0.90	10	16197		141.86		98	1.05	12	13641		119.47		103	1.20	14	12308		107.80		106	1.40	15	11001		96.35		106	1.55	18	9411			82.42	104	1.75	19	8699	76.19	102	1.90	22	7608	66.63			100	2.20	26	6507	56.99	97	2.50	29	5781	50.63	94	3.00	32	5168	45.26	93	3.30	13	13035	114.16	78	0.85	GFA127 GFAF127 GF127 GFF127	4P	15	11364	99.53	78	1.00			17	9999	87.57	77	1.15			20	8498	74.43	76	1.30			21	8011	70.16	75	1.40			23	7303	63.96	74	1.55			26	6367	55.76	73	1.80			30	5602	49.06	71	2.00			35	4761	41.70	71	2.30			40	4194	36.73	71	2.60	46	3634	31.83	71	3.00			20	8558	74.95	44	0.85	GFA107	22	7765	68.01	46	0.95	GFAF107	25	6675	58.46	46	1.10	GF107	29	5825	51.02	46	1.25	GFF107																																																																																																																																																																																																																																																																																																			
16	8669	93.00	44	0.85	GFA107	16	8261	88.63	45	0.90	GFAF107	17	7874	84.47	46	0.95	GF107	19	6986	74.95	48	1.05	GFF107	21	6339	68.01	50	1.15	25	5449	58.46	50	1.35	GFA107	29	4756	51.02	49	1.55	GFAF107	34	4034	43.28	48	1.80	GF107	39	3517	37.73	47	2.10	GFF107	46	2981	31.98	46	2.50	7.4	21477	198	73	0.80	GFA157R97 GFAF157R97 GF157R97 GFF157R97	4P	8.4	20034	175.46	84	0.85	GFA157 GFAF157 GF157 GFF157		4P	7.5	21260	196	82				0.85	8.4	20034	175.46				84	0.85	9.1	18521		162.21		90	0.90	10	16197		141.86		98	1.05	12	13641		119.47		103	1.20	14	12308		107.80		106	1.40	15	11001		96.35		106	1.55	18	9411		82.42		104	1.75	19	8699			76.19	102	1.90	22	7608	66.63	100	2.20	26	6507	56.99	97	2.50	29	5781	50.63	94	3.00	32	5168	45.26	93	3.30	13	13035	114.16	78	0.85	GFA127 GFAF127 GF127 GFF127	4P	15	11364	99.53	78	1.00			17	9999	87.57	77	1.15			20	8498	74.43	76	1.30			21	8011	70.16	75	1.40			23	7303	63.96	74	1.55			26	6367	55.76	73	1.80			30	5602	49.06	71	2.00			35	4761	41.70	71	2.30			40	4194	36.73	71	2.60			46	3634	31.83	71	3.00	20	8558	74.95	44	0.85	GFA107	22	7765	68.01	46	0.95	GFAF107	25	6675	58.46	46	1.10	GF107	29	5825	51.02	46	1.25	GFF107																																																																																																																																																																																																																																																																																																										
16	8261	88.63	45	0.90	GFAF107	17	7874	84.47	46	0.95	GF107	19	6986	74.95	48	1.05	GFF107	21	6339	68.01	50	1.15	25	5449	58.46	50	1.35	GFA107	29	4756	51.02	49	1.55	GFAF107	34	4034	43.28	48	1.80	GF107	39	3517	37.73	47	2.10	GFF107	46	2981	31.98	46	2.50	7.4	21477	198	73	0.80	GFA157R97 GFAF157R97 GF157R97 GFF157R97	4P	8.4	20034	175.46	84	0.85		GFA157 GFAF157 GF157 GFF157	4P	7.5	21260	196				82	0.85	8.4	20034				175.46	84	0.85	9.1		18521		162.21	90	0.90	10		16197		141.86	98	1.05	12		13641		119.47	103	1.20	14		12308		107.80	106	1.40	15		11001		96.35	106	1.55	18		9411		82.42	104	1.75	19		8699		76.19	102	1.90	22	7608	66.63	100	2.20	26	6507	56.99	97	2.50	29	5781	50.63	94	3.00	32	5168	45.26	93	3.30	13	13035	114.16	78	0.85	GFA127 GFAF127 GF127 GFF127	4P	15	11364	99.53	78			1.00	17	9999	87.57	77			1.15	20	8498	74.43	76			1.30	21	8011	70.16	75			1.40	23	7303	63.96	74			1.55	26	6367	55.76	73			1.80	30	5602	49.06	71			2.00	35	4761	41.70	71			2.30	40	4194	36.73	71			2.60	46	3634	31.83	71	3.00	20	8558	74.95	44	0.85	GFA107	22	7765	68.01	46	0.95	GFAF107	25	6675	58.46	46	1.10	GF107	29	5825	51.02	46	1.25	GFF107																																																																																																																																																																																																																																																																																																																
17	7874	84.47	46	0.95	GF107	19	6986	74.95	48	1.05	GFF107	21	6339	68.01	50	1.15	25	5449	58.46	50	1.35	GFA107	29	4756	51.02	49	1.55	GFAF107	34	4034	43.28	48	1.80	GF107	39	3517	37.73	47	2.10	GFF107	46	2981	31.98	46	2.50	7.4	21477	198	73	0.80	GFA157R97 GFAF157R97 GF157R97 GFF157R97	4P	8.4	20034	175.46	84	0.85		GFA157 GFAF157 GF157 GFF157	4P	7.5	21260	196				82	0.85	8.4				20034	175.46	84	0.85		9.1		18521	162.21	90	0.90		10		16197	141.86	98	1.05		12		13641	119.47	103	1.20		14		12308	107.80	106	1.40		15		11001	96.35	106	1.55		18		9411	82.42	104	1.75		19		8699	76.19	102	1.90	22	7608	66.63	100	2.20	26	6507	56.99	97	2.50	29	5781	50.63	94	3.00	32	5168	45.26	93	3.30	13	13035	114.16	78	0.85	GFA127 GFAF127 GF127 GFF127	4P	15	11364	99.53	78			1.00	17	9999	87.57			77	1.15	20	8498	74.43			76	1.30	21	8011	70.16			75	1.40	23	7303	63.96			74	1.55	26	6367	55.76			73	1.80	30	5602	49.06			71	2.00	35	4761	41.70			71	2.30	40	4194	36.73			71	2.60	46	3634	31.83	71	3.00	20	8558	74.95	44	0.85	GFA107	22	7765	68.01	46	0.95	GFAF107	25	6675	58.46	46	1.10	GF107	29	5825	51.02	46	1.25	GFF107																																																																																																																																																																																																																																																																																																																						
19	6986	74.95	48	1.05	GFF107	21	6339	68.01	50	1.15	25	5449	58.46	50	1.35	GFA107	29	4756	51.02	49	1.55	GFAF107	34	4034	43.28	48	1.80	GF107	39	3517	37.73	47	2.10	GFF107	46	2981	31.98	46	2.50	7.4	21477	198	73	0.80	GFA157R97 GFAF157R97 GF157R97 GFF157R97	4P	8.4	20034	175.46	84	0.85		GFA157 GFAF157 GF157 GFF157	4P	7.5	21260	196				82	0.85	8.4				20034	175.46	84		0.85		9.1	18521	162.21	90		0.90		10	16197	141.86	98		1.05		12	13641	119.47	103		1.20		14	12308	107.80	106		1.40		15	11001	96.35	106		1.55		18	9411	82.42	104		1.75		19	8699	76.19	102	1.90	22	7608	66.63	100	2.20	26	6507	56.99	97	2.50	29	5781	50.63	94	3.00	32	5168	45.26	93	3.30	13	13035	114.16	78	0.85	GFA127 GFAF127 GF127 GFF127	4P	15	11364	99.53	78			1.00	17	9999	87.57			77	1.15	20	8498			74.43	76	1.30	21	8011			70.16	75	1.40	23	7303			63.96	74	1.55	26	6367			55.76	73	1.80	30	5602			49.06	71	2.00	35	4761			41.70	71	2.30	40	4194			36.73	71	2.60	46	3634	31.83	71	3.00	20	8558	74.95	44	0.85	GFA107	22	7765	68.01	46	0.95	GFAF107	25	6675	58.46	46	1.10	GF107	29	5825	51.02	46	1.25	GFF107																																																																																																																																																																																																																																																																																																																												
21	6339	68.01	50	1.15	25	5449	58.46	50	1.35	GFA107	29	4756	51.02	49	1.55	GFAF107	34	4034	43.28	48	1.80	GF107	39	3517	37.73	47	2.10	GFF107	46	2981	31.98	46	2.50	7.4	21477	198	73	0.80	GFA157R97 GFAF157R97 GF157R97 GFF157R97	4P	8.4	20034	175.46	84	0.85		GFA157 GFAF157 GF157 GFF157	4P	7.5	21260	196				82	0.85	8.4				20034	175.46	84	0.85			9.1	18521	162.21		90		0.90	10	16197	141.86		98		1.05	12	13641	119.47		103		1.20	14	12308	107.80		106		1.40	15	11001	96.35		106		1.55	18	9411	82.42		104		1.75	19	8699	76.19	102	1.90	22	7608	66.63	100	2.20	26	6507	56.99	97	2.50	29	5781	50.63	94	3.00	32	5168	45.26	93	3.30	13	13035	114.16	78	0.85	GFA127 GFAF127 GF127 GFF127	4P	15	11364	99.53	78			1.00	17	9999	87.57			77	1.15	20	8498			74.43	76	1.30	21			8011	70.16	75	1.40	23			7303	63.96	74	1.55	26			6367	55.76	73	1.80	30			5602	49.06	71	2.00	35			4761	41.70	71	2.30	40			4194	36.73	71	2.60	46	3634	31.83	71	3.00	20	8558	74.95	44	0.85	GFA107	22	7765	68.01	46	0.95	GFAF107	25	6675	58.46	46	1.10	GF107	29	5825	51.02	46	1.25	GFF107																																																																																																																																																																																																																																																																																																																																		
25	5449	58.46	50	1.35	GFA107	29	4756	51.02	49	1.55	GFAF107	34	4034	43.28	48	1.80	GF107	39	3517	37.73	47	2.10	GFF107	46	2981	31.98	46	2.50	7.4	21477	198	73	0.80	GFA157R97 GFAF157R97 GF157R97 GFF157R97	4P	8.4	20034	175.46	84		0.85	GFA157 GFAF157 GF157 GFF157	4P	7.5	21260				196	82	0.85				8.4	20034	175.46	84			0.85	9.1	18521	162.21			90	0.90	10		16197		141.86	98	1.05	12		13641		119.47	103	1.20	14		12308		107.80	106	1.40	15		11001		96.35	106	1.55	18		9411		82.42	104	1.75	19	8699	76.19	102	1.90	22	7608	66.63	100	2.20	26	6507	56.99	97	2.50	29	5781	50.63	94	3.00	32	5168	45.26	93	3.30	13	13035	114.16	78	0.85	GFA127 GFAF127 GF127 GFF127	4P	15	11364	99.53			78	1.00	17	9999			87.57	77	1.15	20			8498	74.43	76	1.30			21	8011	70.16	75			1.40	23	7303	63.96	74			1.55	26	6367	55.76	73			1.80	30	5602	49.06	71			2.00	35	4761	41.70	71			2.30	40	4194	36.73	71	2.60	46	3634	31.83	71	3.00	20	8558	74.95	44	0.85	GFA107	22	7765	68.01	46	0.95	GFAF107	25	6675	58.46	46	1.10	GF107	29	5825	51.02	46	1.25	GFF107																																																																																																																																																																																																																																																																																																																																							
29	4756	51.02	49	1.55	GFAF107	34	4034	43.28	48	1.80	GF107	39	3517	37.73	47	2.10	GFF107	46	2981	31.98	46	2.50	7.4	21477	198	73	0.80	GFA157R97 GFAF157R97 GF157R97 GFF157R97	4P	8.4	20034	175.46	84	0.85		GFA157 GFAF157 GF157 GFF157	4P	7.5	21260		196			82	0.85				8.4	20034	175.46	84			0.85	9.1	18521	162.21			90	0.90	10	16197			141.86	98	1.05		12		13641	119.47	103	1.20		14		12308	107.80	106	1.40		15		11001	96.35	106	1.55		18		9411	82.42	104	1.75	19	8699	76.19	102	1.90	22	7608	66.63	100	2.20	26	6507	56.99	97	2.50	29	5781	50.63	94	3.00	32	5168	45.26	93	3.30	13	13035	114.16	78	0.85	GFA127 GFAF127 GF127 GFF127	4P	15	11364	99.53	78			1.00	17	9999			87.57	77	1.15	20			8498	74.43	76	1.30			21	8011	70.16	75			1.40	23	7303	63.96			74	1.55	26	6367	55.76			73	1.80	30	5602	49.06			71	2.00	35	4761	41.70			71	2.30	40	4194	36.73	71	2.60	46	3634	31.83	71	3.00	20	8558	74.95	44	0.85	GFA107	22	7765	68.01	46	0.95	GFAF107	25	6675	58.46	46	1.10	GF107	29	5825	51.02	46	1.25	GFF107																																																																																																																																																																																																																																																																																																																																													
34	4034	43.28	48	1.80	GF107	39	3517	37.73	47	2.10	GFF107	46	2981	31.98	46	2.50	7.4	21477	198	73	0.80	GFA157R97 GFAF157R97 GF157R97 GFF157R97	4P	8.4	20034	175.46	84	0.85		GFA157 GFAF157 GF157 GFF157	4P	7.5	21260	196				82	0.85		8.4			20034	175.46	84			0.85	9.1	18521	162.21			90	0.90	10	16197			141.86	98	1.05	12			13641	119.47	103		1.20		14	12308	107.80	106		1.40		15	11001	96.35	106		1.55		18	9411	82.42	104	1.75	19	8699	76.19	102	1.90	22	7608	66.63	100	2.20	26	6507	56.99	97	2.50	29	5781	50.63	94	3.00	32	5168	45.26	93	3.30	13	13035	114.16	78	0.85	GFA127 GFAF127 GF127 GFF127	4P	15	11364	99.53	78			1.00	17	9999	87.57			77	1.15	20			8498	74.43	76	1.30			21	8011	70.16	75			1.40	23	7303	63.96			74	1.55	26	6367			55.76	73	1.80	30	5602			49.06	71	2.00	35	4761			41.70	71	2.30	40	4194	36.73	71	2.60	46	3634	31.83	71	3.00	20	8558	74.95	44	0.85	GFA107	22	7765	68.01	46	0.95	GFAF107	25	6675	58.46	46	1.10	GF107	29	5825	51.02	46	1.25	GFF107																																																																																																																																																																																																																																																																																																																																																			
39	3517	37.73	47	2.10	GFF107	46	2981	31.98	46	2.50	7.4	21477	198	73	0.80	GFA157R97 GFAF157R97 GF157R97 GFF157R97	4P	8.4	20034	175.46	84	0.85		GFA157 GFAF157 GF157 GFF157	4P	7.5	21260	196				82	0.85	8.4				20034	175.46	84	0.85			9.1	18521	162.21			90	0.90	10	16197			141.86	98	1.05	12			13641	119.47	103	1.20			14	12308	107.80		106		1.40	15	11001	96.35		106		1.55	18	9411	82.42	104	1.75	19	8699	76.19	102	1.90	22	7608	66.63	100	2.20	26	6507	56.99	97	2.50	29	5781	50.63	94	3.00	32	5168	45.26	93	3.30	13	13035	114.16	78	0.85	GFA127 GFAF127 GF127 GFF127	4P	15	11364	99.53	78			1.00	17	9999	87.57			77	1.15	20	8498			74.43	76	1.30			21	8011	70.16	75			1.40	23	7303	63.96			74	1.55	26	6367			55.76	73	1.80	30			5602	49.06	71	2.00	35			4761	41.70	71	2.30	40	4194	36.73	71	2.60	46	3634	31.83	71	3.00	20	8558	74.95	44	0.85	GFA107	22	7765	68.01	46	0.95	GFAF107	25	6675	58.46	46	1.10	GF107	29	5825	51.02	46	1.25	GFF107																																																																																																																																																																																																																																																																																																																																																									
46	2981	31.98	46	2.50	7.4	21477	198	73	0.80	GFA157R97 GFAF157R97 GF157R97 GFF157R97	4P	8.4	20034	175.46	84	0.85		GFA157 GFAF157 GF157 GFF157	4P	7.5	21260	196				82	0.85	8.4				20034	175.46	84	0.85			9.1	18521	162.21	90			0.90	10	16197			141.86	98	1.05	12			13641	119.47	103	1.20			14	12308	107.80	106			1.40	15	11001		96.35		106	1.55	18	9411	82.42	104	1.75	19	8699	76.19	102	1.90	22	7608	66.63	100	2.20	26	6507	56.99	97	2.50	29	5781	50.63	94	3.00	32	5168	45.26	93	3.30	13	13035	114.16	78	0.85	GFA127 GFAF127 GF127 GFF127	4P	15	11364	99.53	78			1.00	17	9999	87.57			77	1.15	20	8498			74.43	76	1.30	21			8011	70.16	75			1.40	23	7303	63.96			74	1.55	26	6367			55.76	73	1.80	30			5602	49.06	71	2.00			35	4761	41.70	71	2.30	40	4194	36.73	71	2.60	46	3634	31.83	71	3.00	20	8558	74.95	44	0.85	GFA107	22	7765	68.01	46	0.95	GFAF107	25	6675	58.46	46	1.10	GF107	29	5825	51.02	46	1.25	GFF107																																																																																																																																																																																																																																																																																																																																																															
7.4	21477	198	73	0.80	GFA157R97 GFAF157R97 GF157R97 GFF157R97	4P	8.4	20034	175.46	84		0.85	GFA157 GFAF157 GF157 GFF157	4P																																																																																																																																																																																																																																																																																																																																																																																																																																																																																																																																																												
7.5	21260	196	82	0.85	8.4		20034	175.46	84	0.85		9.1			18521	162.21				90	0.90	10	16197			141.86	98	1.05	12			13641	119.47	103	1.20			14	12308	107.80	106			1.40	15	11001			96.35	106	1.55	18			9411	82.42	104	1.75			19	8699	76.19	102	1.90	22	7608	66.63	100	2.20	26	6507	56.99	97	2.50	29	5781	50.63	94	3.00	32	5168	45.26	93	3.30	13	13035	114.16	78	0.85	GFA127 GFAF127 GF127 GFF127	4P	15	11364	99.53	78	1.00	17	9999	87.57	77	1.15	20	8498	74.43	76	1.30	21	8011			70.16	75	1.40	23			7303	63.96	74	1.55			26	6367	55.76	73			1.80	30	5602	49.06			71	2.00	35			4761	41.70	71	2.30			40	4194	36.73	71			2.60	46	3634	31.83	71	3.00	20	8558	74.95	44	0.85	GFA107	22	7765	68.01	46	0.95	GFAF107	25	6675	58.46	46	1.10	GF107	29	5825	51.02	46	1.25	GFF107																																																																																																																																																																																																																																																																																																																																																																																				
8.4	20034	175.46	84	0.85	9.1		18521	162.21	90	0.90		10			16197	141.86	98			1.05	12	13641	119.47			103	1.20	14	12308			107.80	106	1.40	15			11001	96.35	106	1.55			18	9411	82.42			104	1.75	19	8699			76.19	102	1.90	22	7608	66.63	100	2.20	26	6507	56.99	97	2.50	29	5781	50.63	94	3.00	32	5168	45.26	93	3.30	13	13035	114.16	78	0.85	GFA127 GFAF127 GF127 GFF127	4P	15	11364	99.53	78	1.00	17			9999	87.57	77	1.15	20	8498	74.43	76	1.30	21	8011	70.16	75	1.40	23	7303	63.96			74	1.55	26	6367			55.76	73	1.80	30			5602	49.06	71	2.00			35	4761	41.70	71			2.30	40	4194			36.73	71	2.60	46			3634	31.83	71	3.00	20	8558	74.95	44	0.85	GFA107	22	7765	68.01	46	0.95	GFAF107	25	6675	58.46	46	1.10	GF107	29	5825	51.02	46	1.25	GFF107																																																																																																																																																																																																																																																																																																																																																																																												
9.1	18521	162.21	90	0.90	10		16197	141.86	98	1.05	12	13641			119.47	103	1.20			14	12308	107.80	106			1.40	15	11001	96.35			106	1.55	18	9411			82.42	104	1.75	19			8699	76.19	102			1.90	22	7608	66.63	100	2.20	26	6507	56.99	97	2.50	29	5781	50.63	94	3.00	32	5168	45.26	93	3.30	13	13035	114.16	78	0.85	GFA127 GFAF127 GF127 GFF127	4P	15	11364	99.53	78	1.00	17			9999	87.57	77	1.15	20	8498			74.43	76	1.30	21	8011	70.16	75	1.40	23	7303	63.96	74	1.55	26	6367	55.76	73			1.80	30	5602	49.06			71	2.00	35	4761			41.70	71	2.30	40			4194	36.73	71	2.60			46	3634	31.83			71	3.00	20	8558	74.95	44	0.85	GFA107	22	7765	68.01	46	0.95	GFAF107	25	6675	58.46	46	1.10	GF107	29	5825	51.02	46	1.25	GFF107																																																																																																																																																																																																																																																																																																																																																																																																				
10	16197	141.86	98	1.05	12	13641	119.47	103	1.20	14	12308	107.80			106	1.40	15			11001	96.35	106	1.55			18	9411	82.42	104			1.75	19	8699	76.19			102	1.90	22	7608			66.63	100	2.20	26	6507	56.99	97	2.50	29	5781	50.63	94	3.00	32	5168	45.26	93	3.30	13	13035	114.16	78	0.85	GFA127 GFAF127 GF127 GFF127	4P	15	11364	99.53	78	1.00	17			9999	87.57	77	1.15	20	8498			74.43	76	1.30	21	8011	70.16			75	1.40	23	7303	63.96	74	1.55	26	6367	55.76	73	1.80	30	5602	49.06	71	2.00			35	4761	41.70	71			2.30	40	4194	36.73			71	2.60	46	3634			31.83	71	3.00	20			8558	74.95	44	0.85	GFA107	22	7765	68.01	46	0.95	GFAF107	25	6675	58.46	46	1.10	GF107	29	5825	51.02	46	1.25	GFF107																																																																																																																																																																																																																																																																																																																																																																																																												
12	13641	119.47	103	1.20	14	12308	107.80	106	1.40	15	11001	96.35			106	1.55	18			9411	82.42	104	1.75			19	8699	76.19	102			1.90	22	7608	66.63			100	2.20	26	6507	56.99	97	2.50	29	5781	50.63	94	3.00	32	5168	45.26	93	3.30	13	13035	114.16	78	0.85	GFA127 GFAF127 GF127 GFF127	4P	15	11364	99.53	78	1.00			17	9999	87.57	77	1.15	20			8498	74.43	76	1.30	21	8011			70.16	75	1.40	23	7303	63.96			74	1.55	26	6367	55.76	73	1.80	30	5602	49.06	71	2.00	35	4761	41.70	71	2.30			40	4194	36.73	71			2.60	46	3634	31.83			71	3.00	20	8558			74.95	44	0.85	GFA107	22	7765	68.01	46	0.95	GFAF107	25	6675	58.46	46	1.10	GF107	29	5825	51.02	46	1.25	GFF107																																																																																																																																																																																																																																																																																																																																																																																																																			
14	12308	107.80	106	1.40	15	11001	96.35	106	1.55	18	9411	82.42			104	1.75	19			8699	76.19	102	1.90			22	7608	66.63	100			2.20	26	6507	56.99	97	2.50	29	5781	50.63	94	3.00	32	5168	45.26	93	3.30	13	13035	114.16	78	0.85	GFA127 GFAF127 GF127 GFF127	4P	15	11364	99.53	78	1.00			17	9999	87.57	77	1.15			20	8498	74.43	76	1.30	21			8011	70.16	75	1.40	23	7303			63.96	74	1.55	26	6367	55.76			73	1.80	30	5602	49.06	71	2.00	35	4761	41.70	71	2.30	40	4194	36.73	71	2.60			46	3634	31.83	71			3.00	20	8558	74.95			44	0.85	GFA107	22	7765	68.01	46	0.95	GFAF107	25	6675	58.46	46	1.10	GF107	29	5825	51.02	46	1.25	GFF107																																																																																																																																																																																																																																																																																																																																																																																																																										
15	11001	96.35	106	1.55	18	9411	82.42	104	1.75	19	8699	76.19			102	1.90	22			7608	66.63	100	2.20			26	6507	56.99	97	2.50	29	5781	50.63	94	3.00	32	5168	45.26	93	3.30	13	13035	114.16	78	0.85	GFA127 GFAF127 GF127 GFF127	4P	15	11364	99.53	78	1.00			17	9999	87.57	77	1.15			20	8498	74.43	76	1.30			21	8011	70.16	75	1.40	23			7303	63.96	74	1.55	26	6367			55.76	73	1.80	30	5602	49.06			71	2.00	35	4761	41.70	71	2.30	40	4194	36.73	71	2.60	46	3634	31.83	71	3.00			20	8558	74.95	44			0.85	GFA107	22	7765	68.01	46	0.95	GFAF107	25	6675	58.46	46	1.10	GF107	29	5825	51.02	46	1.25	GFF107																																																																																																																																																																																																																																																																																																																																																																																																																																	
18	9411	82.42	104	1.75	19	8699	76.19	102	1.90	22	7608	66.63			100	2.20	26			6507	56.99	97	2.50	29	5781	50.63	94	3.00	32	5168	45.26	93	3.30	13	13035	114.16	78	0.85	GFA127 GFAF127 GF127 GFF127	4P	15	11364	99.53	78	1.00			17	9999	87.57	77	1.15			20	8498	74.43	76	1.30			21	8011	70.16	75	1.40			23	7303	63.96	74	1.55	26			6367	55.76	73	1.80	30	5602			49.06	71	2.00	35	4761	41.70			71	2.30	40	4194	36.73	71	2.60	46	3634	31.83	71	3.00	20	8558	74.95	44	0.85			GFA107	22	7765	68.01	46	0.95	GFAF107	25	6675	58.46	46	1.10	GF107	29	5825	51.02	46	1.25	GFF107																																																																																																																																																																																																																																																																																																																																																																																																																																								
19	8699	76.19	102	1.90	22	7608	66.63	100	2.20	26	6507	56.99			97	2.50	29	5781	50.63	94	3.00	32	5168	45.26	93	3.30	13	13035	114.16	78	0.85	GFA127 GFAF127 GF127 GFF127	4P	15	11364	99.53	78	1.00			17	9999	87.57	77	1.15			20	8498	74.43	76	1.30			21	8011	70.16	75	1.40			23	7303	63.96	74	1.55			26	6367	55.76	73	1.80	30			5602	49.06	71	2.00	35	4761			41.70	71	2.30	40	4194	36.73			71	2.60	46	3634	31.83	71	3.00	20	8558	74.95	44	0.85	GFA107	22	7765	68.01	46	0.95	GFAF107	25	6675	58.46	46	1.10	GF107	29	5825	51.02	46	1.25	GFF107																																																																																																																																																																																																																																																																																																																																																																																																																																															
22	7608	66.63	100	2.20	26	6507	56.99	97	2.50	29	5781	50.63	94	3.00	32	5168	45.26	93	3.30	13	13035	114.16	78	0.85	GFA127 GFAF127 GF127 GFF127	4P	15	11364	99.53	78	1.00			17	9999	87.57	77	1.15			20	8498	74.43	76	1.30			21	8011	70.16	75	1.40			23	7303	63.96	74	1.55			26	6367	55.76	73	1.80			30	5602	49.06	71	2.00	35			4761	41.70	71	2.30	40	4194			36.73	71	2.60	46	3634	31.83			71	3.00	20	8558	74.95	44	0.85	GFA107	22	7765	68.01	46	0.95	GFAF107	25	6675	58.46	46	1.10	GF107	29	5825	51.02	46	1.25	GFF107																																																																																																																																																																																																																																																																																																																																																																																																																																																				
26	6507	56.99	97	2.50	29	5781	50.63	94	3.00	32	5168	45.26	93	3.30	13	13035	114.16	78	0.85	GFA127 GFAF127 GF127 GFF127	4P	15	11364	99.53			78	1.00	17	9999	87.57			77	1.15	20	8498	74.43			76	1.30	21	8011	70.16			75	1.40	23	7303	63.96			74	1.55	26	6367	55.76			73	1.80	30	5602	49.06			71	2.00	35	4761	41.70	71			2.30	40	4194	36.73	71	2.60			46	3634	31.83	71	3.00	20	8558	74.95	44	0.85	GFA107	22	7765	68.01	46	0.95	GFAF107	25	6675	58.46	46	1.10	GF107	29	5825	51.02	46	1.25	GFF107																																																																																																																																																																																																																																																																																																																																																																																																																																																									
29	5781	50.63	94	3.00	32	5168	45.26	93	3.30	13	13035	114.16	78	0.85	GFA127 GFAF127 GF127 GFF127	4P	15	11364	99.53			78	1.00	17			9999	87.57	77	1.15	20			8498	74.43	76	1.30	21			8011	70.16	75	1.40	23			7303	63.96	74	1.55	26			6367	55.76	73	1.80	30			5602	49.06	71	2.00	35			4761	41.70	71	2.30	40	4194			36.73	71	2.60	46	3634	31.83	71	3.00	20	8558	74.95	44	0.85	GFA107	22	7765	68.01	46	0.95	GFAF107	25	6675	58.46	46	1.10	GF107	29	5825	51.02	46	1.25	GFF107																																																																																																																																																																																																																																																																																																																																																																																																																																																														
32	5168	45.26	93	3.30	13	13035	114.16	78	0.85	GFA127 GFAF127 GF127 GFF127	4P	15	11364	99.53			78	1.00	17			9999	87.57	77			1.15	20	8498	74.43	76			1.30	21	8011	70.16	75			1.40	23	7303	63.96	74			1.55	26	6367	55.76	73			1.80	30	5602	49.06	71			2.00	35	4761	41.70	71			2.30	40	4194	36.73	71	2.60	46	3634	31.83	71	3.00	20	8558	74.95	44	0.85	GFA107	22	7765	68.01	46	0.95	GFAF107	25	6675	58.46	46	1.10	GF107	29	5825	51.02	46	1.25	GFF107																																																																																																																																																																																																																																																																																																																																																																																																																																																																			
13	13035	114.16	78	0.85	GFA127 GFAF127 GF127 GFF127	4P																																																																																																																																																																																																																																																																																																																																																																																																																																																																																																																																																																				
15	11364	99.53	78	1.00			17	9999	87.57			77	1.15	20			8498	74.43	76			1.30	21	8011			70.16	75	1.40	23	7303			63.96	74	1.55	26	6367			55.76	73	1.80	30	5602			49.06	71	2.00	35	4761			41.70	71	2.30	40	4194	36.73	71	2.60	46	3634	31.83	71	3.00	20	8558	74.95	44	0.85	GFA107	22	7765	68.01	46	0.95	GFAF107	25	6675	58.46	46	1.10	GF107	29	5825	51.02	46	1.25	GFF107																																																																																																																																																																																																																																																																																																																																																																																																																																																																															
17	9999	87.57	77	1.15			20	8498	74.43			76	1.30	21			8011	70.16	75			1.40	23	7303			63.96	74	1.55	26	6367			55.76	73	1.80	30	5602			49.06	71	2.00	35	4761			41.70	71	2.30	40	4194	36.73	71	2.60	46	3634	31.83	71	3.00	20	8558	74.95	44	0.85	GFA107	22	7765	68.01	46	0.95	GFAF107	25	6675	58.46	46	1.10	GF107	29	5825	51.02	46	1.25	GFF107																																																																																																																																																																																																																																																																																																																																																																																																																																																																																						
20	8498	74.43	76	1.30			21	8011	70.16			75	1.40	23			7303	63.96	74			1.55	26	6367			55.76	73	1.80	30	5602			49.06	71	2.00	35	4761			41.70	71	2.30	40	4194	36.73	71	2.60	46	3634	31.83	71	3.00	20	8558	74.95	44	0.85	GFA107	22	7765	68.01	46	0.95	GFAF107	25	6675	58.46	46	1.10	GF107	29	5825	51.02	46	1.25	GFF107																																																																																																																																																																																																																																																																																																																																																																																																																																																																																													
21	8011	70.16	75	1.40			23	7303	63.96			74	1.55	26			6367	55.76	73			1.80	30	5602			49.06	71	2.00	35	4761			41.70	71	2.30	40	4194	36.73	71	2.60	46	3634	31.83	71	3.00	20	8558	74.95	44	0.85	GFA107	22	7765	68.01	46	0.95	GFAF107	25	6675	58.46	46	1.10	GF107	29	5825	51.02	46	1.25	GFF107																																																																																																																																																																																																																																																																																																																																																																																																																																																																																																				
23	7303	63.96	74	1.55			26	6367	55.76			73	1.80	30			5602	49.06	71			2.00	35	4761			41.70	71	2.30	40	4194	36.73	71	2.60	46	3634	31.83	71	3.00	20	8558	74.95	44	0.85	GFA107	22	7765	68.01	46	0.95	GFAF107	25	6675	58.46	46	1.10	GF107	29	5825	51.02	46	1.25	GFF107																																																																																																																																																																																																																																																																																																																																																																																																																																																																																																											
26	6367	55.76	73	1.80			30	5602	49.06			71	2.00	35			4761	41.70	71			2.30	40	4194	36.73	71	2.60	46	3634	31.83	71	3.00	20	8558	74.95	44	0.85	GFA107	22	7765	68.01	46	0.95	GFAF107	25	6675	58.46	46	1.10	GF107	29	5825	51.02	46	1.25	GFF107																																																																																																																																																																																																																																																																																																																																																																																																																																																																																																																		
30	5602	49.06	71	2.00			35	4761	41.70			71	2.30	40			4194	36.73	71	2.60	46	3634	31.83	71	3.00	20	8558	74.95	44	0.85	GFA107	22	7765	68.01	46	0.95	GFAF107	25	6675	58.46	46	1.10	GF107	29	5825	51.02	46	1.25	GFF107																																																																																																																																																																																																																																																																																																																																																																																																																																																																																																																									
35	4761	41.70	71	2.30			40	4194	36.73			71	2.60	46	3634	31.83	71	3.00	20	8558	74.95	44	0.85	GFA107	22	7765	68.01	46	0.95	GFAF107	25	6675	58.46	46	1.10	GF107	29	5825	51.02	46	1.25	GFF107																																																																																																																																																																																																																																																																																																																																																																																																																																																																																																																																
40	4194	36.73	71	2.60			46	3634	31.83	71	3.00	20	8558	74.95	44	0.85	GFA107	22	7765	68.01	46	0.95	GFAF107	25	6675	58.46	46	1.10	GF107	29	5825	51.02	46	1.25	GFF107																																																																																																																																																																																																																																																																																																																																																																																																																																																																																																																																							
46	3634	31.83	71	3.00	20	8558	74.95	44	0.85	GFA107	22	7765	68.01	46	0.95	GFAF107	25	6675	58.46	46	1.10	GF107	29	5825	51.02	46	1.25	GFF107																																																																																																																																																																																																																																																																																																																																																																																																																																																																																																																																														
20	8558	74.95	44	0.85	GFA107	22	7765	68.01	46	0.95	GFAF107	25	6675	58.46	46	1.10	GF107	29	5825	51.02	46	1.25	GFF107																																																																																																																																																																																																																																																																																																																																																																																																																																																																																																																																																			
22	7765	68.01	46	0.95	GFAF107	25	6675	58.46	46	1.10	GF107	29	5825	51.02	46	1.25	GFF107																																																																																																																																																																																																																																																																																																																																																																																																																																																																																																																																																									
25	6675	58.46	46	1.10	GF107	29	5825	51.02	46	1.25	GFF107																																																																																																																																																																																																																																																																																																																																																																																																																																																																																																																																																															
29	5825	51.02	46	1.25	GFF107																																																																																																																																																																																																																																																																																																																																																																																																																																																																																																																																																																					

**选型参数表**  
(恒功率)

**Selection Table**  
(Constant Power)

$n_a$ [r/min]	$M_a$ [Nm]	$i$	$F_{ra}$ [kN]	$f_B$	机型号 Type size	极数 Pole	$n_a$ [r/min]	$M_a$ [Nm]	$i$	$F_{ra}$ [kN]	$f_B$	机型号 Type size	极数 Pole
<b>18.5kW</b>							<b>22kW</b>						
34	4942	43.28	45	1.50	<b>GFA107</b>	<b>4P</b>	25	7938	58.46	43	0.90	<b>GFA107</b>	<b>4P</b>
39	4308	37.73	45	1.70	<b>GFAF107</b>		29	6927	51.02	43	1.05	<b>GFAF107</b>	
46	3651	31.98	44	2.00	<b>GF107</b>		34	5877	43.28	43	1.25	<b>GF107</b>	
					<b>GFF107</b>							<b>GFF107</b>	
43	3915	34.29	44	1.80	<b>GFA107</b>	<b>4P</b>	39	5123	37.73	43	1.40	<b>GFA107</b>	<b>4P</b>
53	3181	27.86	43	2.40	<b>GFAF107</b>		46	4342	31.98	42	1.70	<b>GFAF107</b>	
58	2900	25.40	42	2.60	<b>GF107</b>							<b>GF107</b>	
66	2528	22.14	41	3.00	<b>GFF107</b>							<b>GFF107</b>	
75	2224	19.48	41	3.40		<b>4P</b>	43	4656	34.29	42	1.55		<b>4P</b>
89	1891	16.56	41	4.00			53	3783	27.86	41	2.00		
					<b>GFA97</b>		58	3449	25.40	41	2.20	<b>GFA107</b>	
					<b>GFAF97</b>		66	3006	22.14	40	2.50	<b>GFAF107</b>	
38	4437	38.86	19	0.90	<b>GF97</b>	<b>4P</b>	75	2645	19.48	39	2.80	<b>GF107</b>	<b>4P</b>
45	3711	32.50	20	1.10	<b>GFF97</b>		89	2248	16.56	38	3.30	<b>GFF107</b>	
							101	1980	14.58	38	3.70		
54	3133	27.44	20	1.30		<b>4P</b>	54	3726	27.44	18	1.10		<b>4P</b>
59	2845	24.92	20	1.45	<b>GFA97</b>		59	3384	24.92	18	1.20		
66	2524	22.11	20	1.60	<b>GFAF97</b>		66	3002	22.11	18	1.35	<b>GFA97</b>	
73	2292	20.07	20	1.80	<b>GF97</b>		73	2725	20.07	18	1.50	<b>GFAF97</b>	
85	1970	17.25	19	2.10	<b>GFF97</b>	<b>4P</b>	85	2342	17.25	18	1.75	<b>GF97</b>	<b>4P</b>
98	1720	15.06	19	2.40			98	2045	15.06	18	2.00	<b>GFF97</b>	
115	1458	12.77	19	2.80			115	1734	12.77	18	2.30		
132	1274	11.16	18	3.00			132	1515	11.16	17	2.60		
69	2434	21.32	10	1.15		<b>4P</b>	162	1230	9.06	17	3.20		<b>4P</b>
76	2205	19.31	11	1.30			69	2895	21.32	8.5	1.00		
86	1955	17.12	11	1.45			76	2622	19.31	9.0	1.10		
95	1767	15.48	11	1.60	<b>GFA87</b>		86	2325	17.12	9.4	1.20		
112	1498	13.12	11	1.90	<b>GFAF87</b>	<b>4P</b>	95	2102	15.48	10	1.35		<b>4P</b>
128	1308	11.46	11	2.20	<b>GF87</b>		112	1781	13.12	10	1.60	<b>GFA87</b>	
153	1094	9.58	11	2.50	<b>GFF87</b>		128	1556	11.46	10	1.85	<b>GFAF87</b>	
177	947	8.29	10	1.55			153	1301	9.58	10	2.10	<b>GF87</b>	
200	839	7.35	10	1.75		<b>4P</b>	177	1126	8.29	10	1.30	<b>GFF87</b>	<b>4P</b>
221	759	6.65	10	1.90			200	998	7.35	10	1.45		
261	643	5.63	10	2.20			221	903	6.65	10	1.60		
299	562	4.92	10	2.60			261	764	5.63	9.4	1.90		
357	470	4.12	9.4	2.90			299	668	4.92	9.3	2.20		
							357	559	4.12	9.0	2.50		
<b>22kW</b>							<b>30kW</b>						
10	19826	96.35	86	0.85	<b>GFA157</b>	<b>6P</b>	14	19960	107.80	85	0.85		<b>4P</b>
12	16959	82.42	94	0.95	<b>GFAF157</b>		15	17839	96.35	92	0.95		
13	15677	76.19	98	1.05	<b>GF157</b>		18	15260	82.42	92	1.10		
15	13710	66.63	102	1.20	<b>GFF157</b>		19	14107	76.19	91	1.20	<b>GFA157</b>	
10	19262	141.86	88	0.90		<b>4P</b>	22	12337	66.63	90	1.35	<b>GFAF157</b>	<b>4P</b>
12	16222	119.47	95	1.00			26	10552	56.99	89	1.55	<b>GF157</b>	
14	14637	107.80	101	1.15	<b>GFA157</b>		29	9374	50.63	87	1.75	<b>GFF157</b>	
15	13082	96.35	102	1.30	<b>GFAF157</b>		32	8380	45.26	85	2.00		
18	11191	82.42	100	1.45	<b>GF157</b>	<b>4P</b>	37	7286	39.35	83	2.30		<b>4P</b>
19	10345	76.19	99	1.60	<b>GFF157</b>		46	5912	31.93	83	2.80		
22	9047	66.63	97	1.85			20	13781	74.43	63	0.80		
26	7738	56.99	95	2.10			21	12990	70.16	63	0.90		
29	6874	50.63	92	2.40		<b>4P</b>	23	11842	63.96	64	0.95	<b>GFA127</b>	<b>4P</b>
32	6145	45.26	90	2.70			26	10324	55.76	63	1.10	<b>GFAF127</b>	
37	5343	39.35	87	3.10	<b>GFA127</b>		30	9084	49.06	63	1.25	<b>GF127</b>	
46	4335	31.93	83	3.90	<b>GFAF127</b>		35	7721	41.70	62	1.45	<b>GFF127</b>	
15	13514	99.53	73	0.85		<b>4P</b>	40	6801	36.73	61	1.65		<b>4P</b>
17	11890	87.57	72	0.95			46	5893	31.83	60	1.95		
20	10106	74.43	72	1.10	<b>GFA127</b>		58	4688	25.32	58	2.40		
21	9526	70.16	72	1.20	<b>GFAF127</b>		55	4916	26.55	59	1.60	<b>GFA127</b>	
23	8684	63.96	71	1.30	<b>GF127</b>	<b>4P</b>	60	4546	24.55	58	1.80	<b>GFAF127</b>	<b>4P</b>
26	7571	55.76	70	1.50	<b>GFF127</b>		68	3975	21.47	56	2.90	<b>GF127</b>	
30	6661	49.06	69	1.70			80	3399	18.36	55	3.00	<b>GFF127</b>	
35	5662	41.70	67	2.00									
40	4987	36.73	67	2.30									
46	4322	31.83	67	2.60									
55	3605	26.55	67	3.00									

**选型参数表**  
**(恒功率)**
**Selection Table**  
**(Constant Power)**

$n_a$ [r/min]	Ma [Nm]	i	$F_{ra}$ [kN]	$f_B$	机型号 Type size	极数 Pole	$n_a$ [r/min]	Ma [Nm]	i	$F_{ra}$ [kN]	$f_B$	机型号 Type size	极数 Pole
<b>30kW</b>							<b>45kW</b>						
34	8013	43.28	37	0.90	<b>GFA107</b>	<b>4P</b>	22	18380	66.63	77	0.90		
39	6986	37.73	38	1.05	<b>GFAF107</b>		26	15721	56.99	78	1.00		
46	5921	31.98	38	1.25	<b>GF107</b>		29	13966	50.63	77	1.20		
					<b>GFF107</b>		33	12485	45.26	77	1.30		
53	5158	27.86	38	1.45		<b>4P</b>	38	10855	39.35	76	1.55	<b>GFA157</b>	<b>4P</b>
58	4703	25.40	37	1.60			46	8808	31.93	74	1.90	<b>GFAF157</b>	
66	4099	22.14	37	1.85	<b>GFA107</b>		54	7603	27.56	72	2.20	<b>GF157</b>	
75	3607	19.48	36	2.10	<b>GFAF107</b>		55	7390	26.79	72	2.20	<b>GFF157</b>	
89	3066	16.56	36	2.40	<b>GF107</b>		62	6554	23.76	72	2.50		
101	2700	14.58	35	2.70	<b>GFF107</b>		70	5856	21.23	72	2.80		
116	2340	12.64	34	2.90			79	5172	18.75	72	3.20		
146	1861	10.05	33	3.30		30	13533	49.06	52	0.85			
66	4094	22.11	14	1.00		35	11503	41.70	53	0.95	<b>GFA127</b>	<b>4P</b>	
73	3716	20.07	15	1.10		40	10132	36.73	53	1.10	<b>GFAF127</b>		
85	3194	17.25	15	1.30		46	8780	31.83	53	1.30	<b>GF127</b>		
98	2788	15.06	15	1.45		58	6985	25.32	53	1.60	<b>GFF127</b>		
115	2364	12.77	16	1.75	<b>GFA97</b>	<b>4P</b>	56	7324	26.55	53	1.10		<b>4P</b>
132	2066	11.16	16	1.90	<b>GFAF97</b>		60	6772	24.55	53	1.20		
162	1677	9.06	15	1.35	<b>GF97</b>		69	5923	21.47	52	1.90		
179	1522	8.22	15	1.45	<b>GFF97</b>		81	5065	18.36	51	2.00		
208	1309	7.07	14	1.70			91	4499	16.31	50	2.30	<b>GFA127</b>	
238	1142	6.17	14	1.85			102	4022	14.58	49	2.60	<b>GFAF127</b>	
281	968	5.23	14	2.10			117	3498	12.68	48	2.70	<b>GF127</b>	
322	846	4.57	14	2.30		144	2839	10.29	46	3.20	<b>GFF127</b>		
<b>37kW</b>							<b>55kW</b>						
18	18694	82.42	84	0.85		<b>4P</b>	169	2414	8.75	44	2.70		
19	17281	76.19	84	0.95			189	2157	7.82	43	2.60		
22	15113	66.63	84	1.10			218	1876	6.80	42	3.50		
26	12926	56.99	83	1.25	<b>GFA157</b>		268	1523	5.52	40	3.70		
29	11484	50.63	82	1.45	<b>GFAF157</b>		53	7685	27.86	31	0.95		
33	10266	45.26	81	1.60	<b>GF157</b>		58	7007	25.40	31	1.05		
38	8925	39.35	80	1.85	<b>GFF157</b>		67	6107	22.14	32	1.25		
46	7242	31.93	77	2.30			76	5374	19.48	32	1.40		
54	6251	27.56	75	2.70			89	4568	16.56	32	1.60	<b>GFA107</b>	<b>4P</b>
55	6076	26.79	58	2.80			102	4022	14.58	31	1.80	<b>GFAF107</b>	
62	5389	23.76	58	3.20		117	3487	12.64	31	1.95	<b>GF107</b>		
27	12647	55.76	58	0.90		147	2772	10.05	30	2.20	<b>GFF107</b>		
30	11127	49.06	58	1.00	<b>GFA127</b>	152	2679	9.71	29	1.75			
35	9458	41.70	57	1.20	<b>GFAF127</b>	179	2276	8.25	29	1.95			
40	8331	36.73	56	1.35	<b>GF127</b>	204	2005	7.27	28	2.10			
46	7219	31.83	56	1.60	<b>GFF127</b>	235	1738	6.30	28	2.50			
58	5743	25.32	55	1.95		26	19214	56.99	70	0.85			
56	6022	26.55	54	1.30		29	17070	50.63	71	0.95	<b>GFA157</b>	<b>4P</b>	
60	5568	24.55	53	1.45		33	15260	45.26	71	1.10	<b>GFAF157</b>		
69	4870	21.47	52	2.30		38	13267	39.35	71	1.25	<b>GF157</b>		
81	4164	18.36	51	2.40	<b>GFA127</b>	46	10765	31.93	70	1.55	<b>GFF157</b>		
91	3699	16.31	49	2.80	<b>GFAF127</b>	54	9292	27.56	69	1.85			
102	3307	14.58	47	3.10	<b>GF127</b>	55	9032	26.79	69	1.65			
117	2876	12.68	45	3.30	<b>GFF127</b>	62	8011	23.76	68	1.65	<b>GFA157</b>	<b>4P</b>	
144	2334	10.29	44	3.90		70	7158	21.23	67	2.30	<b>GFAF157</b>		
169	1985	8.75	34	3.30		79	6322	18.75	66	2.40	<b>GF157</b>		
189	1774	7.82	34	3.20		88	5641	16.73	64	3.00	<b>GFF157</b>		
53	6319	27.86	34	1.20		105	4757	14.11	48	3.50			
58	5761	25.40	34	1.30		40	12384	36.73	49	0.90	<b>GFA127</b>	<b>4P</b>	
67	5022	22.14	34	1.50		46	10732	31.83	49	1.10	<b>GFAF127</b>		
76	4418	19.48	33	1.70		58	8537	25.32	49	1.35	<b>GF127</b>		
89	3756	16.56	33	1.95	<b>GFA107</b>						<b>GFF127</b>		
102	3307	14.58	32	2.20	<b>GFAF107</b>	69	7239	21.47	49	1.60			
117	2867	12.64	31	2.40	<b>GF107</b>	81	6190	18.36	48	1.65	<b>GFA127</b>	<b>4P</b>	
147	2279	10.05	30	2.70	<b>GFF107</b>	91	5499	16.31	48	1.90	<b>GFAF127</b>		
152	2202	9.71	29	2.10		102	4916	14.58	47	2.10	<b>GF127</b>		
179	1871	8.25	29	2.40		117	4275	12.68	46	2.20	<b>GFF127</b>		
204	1649	7.27	77	2.60		144	3469	10.29	44	2.60			
235	1429	6.30	78	3.10		169	2950	8.75	43	2.20			

**选型参数表**  
**(恒功率)**
**Selection Table**  
**(Constant Power)**

$n_a$ [r/min]	$Ma$ [Nm]	$i$	$F_{ra}$ [kN]	$f_B$	机型号 Type size	极数 Pole	$n_a$ [r/min]	$Ma$ [Nm]	$i$	$F_{ra}$ [kN]	$f_B$	机型号 Type size	极数 Pole
<b>55kW</b>							<b>90kW</b>						
189	2637	7.82	42	2.10	<b>GFA127</b>	<b>4P</b>	56	14681	26.79	57	1.00	<b>GFA157</b> <b>GFAF157</b> <b>GF157</b> <b>GFF157</b>	<b>4P</b>
218	2293	6.80	41	2.90	<b>GFAF127</b>		63	13021	23.76	56	1.00		
268	1861	5.52	39	3.00	<b>GF127</b>		70	11634	21.23	56	1.40		
314	1591	4.72	38	3.60	<b>GFF127</b>		79	10275	18.75	55	1.50		
<b>75kW</b>							<b>110kW</b>						
33	20809	45.26	60	0.80	<b>GFA157</b>	<b>4P</b>	59	13875	25.32	30	0.80	<b>GFA127</b> <b>GFAF127</b> <b>GF127</b> <b>GFF127</b>	<b>4P</b>
38	18091	39.35	61	0.95	<b>GFAF157</b>		69	11766	21.47	39	0.95		
46	14680	31.93	62	1.15	<b>GF157</b>		81	10061	18.36	40	1.00		
54	12671	27.56	62	1.35	<b>GFF157</b>		91	8938	16.31	40	1.15		
55	12317	26.79	62	1.25	<b>GFA157</b> <b>GFAF157</b> <b>GF157</b> <b>GFF157</b>	<b>4P</b>	102	7990	14.58	40	1.30	<b>GFA127</b> <b>GFAF127</b> <b>GF127</b> <b>GFF127</b>	<b>4P</b>
62	10924	23.76	62	1.20			118	6949	12.68	34	1.35		
70	9761	21.23	62	1.70			145	5639	10.29	34	1.60		
79	8620	18.75	61	1.80			170	4795	8.75	34	1.35		
88	7692	16.73	60	2.20	<b>GFA127</b> <b>GFAF127</b> <b>GF127</b> <b>GFF127</b>	<b>4P</b>	191	4285	7.82	34	1.30		
105	6487	14.11	59	2.50			219	3726	6.80	34	1.75		
131	5177	11.26	57	2.80			270	3025	5.52	33	1.85		
58	11641	25.32	42	1.00			313	2608	4.76	33	2.20		
69	9871	21.47	43	1.15	<b>GFA127</b> <b>GFAF127</b> <b>GF127</b> <b>GFF127</b>	<b>4P</b>	54	18459	27.56	48	0.90	<b>GFA157</b> <b>GFAF157</b> <b>GF157</b> <b>GFF157</b>	<b>4P</b>
81	8441	18.36	43	1.20			70	14219	21.23	45	1.15		
91	7499	16.31	43	1.40			79	12558	18.75	45	1.20		
102	6703	14.58	43	1.55			89	11205	16.73	45	1.50		
117	5830	12.68	43	1.65	<b>GFA127</b> <b>GFAF127</b> <b>GF127</b> <b>GFF127</b>	<b>4P</b>	106	9451	14.11	43	1.70	<b>GFA157</b> <b>GFAF157</b> <b>GF157</b> <b>GFF157</b>	<b>4P</b>
144	4731	10.29	41	1.95			132	7542	11.26	42	1.90		
169	4023	8.75	40	1.65									
189	3595	7.82	38	1.55									
218	3126	6.80	38	2.10									
268	2538	5.52	36	2.20									
311	2188	4.76	36	2.70									
<b>90kW</b>													
47	17498	31.93	58	0.95	<b>GFA157</b> <b>GFAF157</b> <b>GF157</b> <b>GFF157</b>	<b>4P</b>							
54	15103	27.56	58	1.10									

**选型参数表**  
(恒扭矩)

**Selection Table**  
(Constant Torque)

Mamax [Nm]	n <sub>a</sub> [r/min]	i	F <sub>ra</sub> [kN]	机型号 Type size	P [kW]/4P	Mamax [Nm]	n <sub>a</sub> [r/min]	i	F <sub>ra</sub> [kN]	机型号 Type size	P [kW]/4P
<b>200</b>	0.16	8193	4.1		<b>0.12</b>	<b>400</b>	2.1	619	5.6	GFA47R17	<b>0.18</b>
	0.19	7064	4.1	GFAF47R17							
	0.20	6585	4.1	GF47R17							
	0.23	5756	4.1	GFF47R17							
	0.26	4963	4.1	GFA47R17							
	0.30	4434	4.1	GFAF47R17							
	0.34	3875	4.1	GF47R17							
	0.39	3392	4.1	GFF47R17							
	0.44	2965	4.1								
	0.51	2587	4.1								
	0.57	2284	4.1								
	0.66	1997	4.1								
	0.68	1929	4.1								
	0.78	1679	4.1								
	0.85	1550	4.1								
	1.0	1356	4.1								
	1.1	1180	4.1								
	1.3	1044	4.1	GFA37R17							
	1.4	914	4.1	GFAF37R17							
	1.6	808	4.1	GF37R17							
1.9	698	4.1	GFF37R17								
2.1	616	4.1									
2.4	544	4.1									
2.8	466	4.1									
3.2	411	4.1									
3.6	364	4.1									
4.0	326	4	GFA37R17								
			GFAF37R17								
			GF37R17								
			GFF37R17								
4.6	285	4.1	GFA37R17								
5.2	250	4.1	GFAF37R17								
6.0	219	4.1	GF37R17								
7.0	186	4.1	GFF37R17								
8.0	167	4.1	GFA37R17								
9.2	145	4.1	GFAF37R17								
10.3	129	4.1	GF37R17								
			GFF37R17								
<b>400</b>	0.11	12251	5.6		<b>0.12</b>	<b>600</b>	0.09	14832	8.7		<b>0.12</b>
	0.12	10619	5.6								
	0.13	9846	5.6								
	0.15	8534	5.6								
	0.18	7460	5.6	GFA47R17							
	0.20	6536	5.6	GFAF47R17							
	0.23	5746	5.6	GF47R17							
	0.26	5022	5.6	GFF47R17							
	0.30	4401	5.6								
	0.34	3883	5.6								
	0.38	3443	5.6								
	0.44	2976	5.6								
	0.50	2629	5.6								
	0.52	2519	5.6								
	0.55	2394	5.6								
	0.60	2172	5.6								
	0.65	2025	5.6	GFA47R17							
	0.74	1770	5.6	GFAF47R17							
	0.83	1576	5.6	GF47R17							
	0.96	1363	5.6	GFF47R17							
1.1	1192	5.6									
1.2	1061	5.6									
1.4	931	5.6									
1.6	822	5.6									
1.9	706	5.6									
0.10	13604	8.7									
0.10	12602	8.7									
0.12	11252	8.7									
0.13	9986	8.7									
0.15	8787	8.7	GFA57R37								
0.17	7908	8.7	GFAF57R37								
0.19	6913	8.7	GF57R37								
0.22	6030	8.7	GFF57R37								
0.25	5289	8.7									
0.28	4654	8.7									
0.32	4060	8.7									
0.37	3564	8.7									
0.41	3161	8.7									
0.46	2854	8.7									
0.51	2576	8.7									
0.58	2266	8.7									
0.65	2012	8.7	GFA57R37								
0.73	1791	8.7	GFAF57R37								
0.81	1617	8.7	GF57R37								
0.92	1422	8.7	GFF57R37								
1.1	1243	8.7									
1.2	1066	8.7									
1.4	949	8.7									
1.5	856	8.7	GFA57R37								
1.7	749	8.7	GFAF57R37								
2.0	658	8.7	GF57R37								
2.4	549	8.7	GFF57R37								
2.8	483	8.7	GFA57R37								
			GFAF57R37								
			GF57R37								
			GFF57R37								
3.1	426	8.7	GFA57R37								
			GFAF57R37								
			GF57R37								
			GFF57R37								
3.5	382	8.7	GFA57R37								
			GFAF57R37								
			GF57R37								
			GFF57R37								
4.0	330	8.7	GFA57R37								
4.5	298	8.7	GFAF57R37								
5.1	262	8.7	GF57R37								
			GFF57R37								



选型参数表  
(恒扭矩)

Selection Table  
(Constant Torque)

Mamax [Nm]	n <sub>a</sub> [r/min]	i	F <sub>ra</sub> [kN]	机型号 Type size	P [kW]/4P	Mamax [Nm]	n <sub>a</sub> [r/min]	i	F <sub>ra</sub> [kN]	机型号 Type size	P [kW]/4P
<b>600</b>	6.2	226	8.7	GFA57R37 GFAF57R37	<b>0.55</b>	<b>1500</b>	0.07	19180	15	GFA77R37 GFAF77R37 GF77R37 GFF77R37	<b>0.12</b>
	7.0	200	8.7	GF57R37 GFF57R37			<b>0.75</b>	0.07	17593		
	8.2	170	8.7	GFA57R37 GFAF57R37	0.08			16128	15		
	9.1	152	8.7	GF57R37	0.09			14978	15		
	10	134	8.7	GFF57R37	0.10		13731	15			
<b>820</b>	0.07	19199	8.7	GFA67R37 GFAF67R37 GF67R37 GFF67R37	<b>0.12</b>		0.11	12049	15		
	0.07	17610	8.7				0.12	11035	15		
	0.09	14992	8.7				0.14	9683	15		
	0.10	12926	8.7				0.15	8464	15		
	0.11	11480	8.7				0.17	7520	15		
	0.13	10220	8.7				0.20	6580	15		
	0.15	8933	8.7				0.23	5808	15		
	0.16	7940	8.7				0.26	5026	15		
	0.18	7096	8.7				0.30	4435	15		
	0.22	6080	8.7				0.34	3832	15		
	0.25	5341	8.7			0.44	2978	15			
	0.28	4690	8.7			0.50	2613	15			
	0.32	4091	8.7			0.57	2284	15			
	0.37	3574	8.7			0.65	2029	15			
	0.42	3133	8.7			GFA77R37 GFAF77R37 GF77R37 GFF77R37	<b>0.18</b>	0.76	1728	15	
	0.48	2756	8.7	0.85	1544			15			
	0.54	2439	8.7	0.97	1354			15			
	0.39	3377	8.7	1.1	1200			15			
	0.45	2912	8.7	1.3	1053			15			
	0.48	2714	8.7	GFA77R37 GFAF77R37 GF77R37 GFF77R37	<b>0.25</b>	1.5	910	15			
	0.55	2372	8.7			1.6	810	15			
	0.62	2126	8.7			1.9	710	15			
	0.80	1631	8.7			GFA77R37 GFAF77R37 GF77R37 GFF77R37	<b>0.37</b>	2.3	615	15	
	0.91	1437	8.7					2.6	538	15	
	1.0	1256	8.7	2.9	480			15			
1.2	1126	8.7	GFA77R37 GFAF77R37 GF77R37 GFF77R37	<b>0.55</b>	3.4	413	15				
1.3	984	8.7			3.8	367	15				
1.5	864	8.7			4.3	323	15				
1.8	722	8.7	GFA77R37 GFAF77R37 GF77R37 GFF77R37	<b>0.75</b>	<b>3000</b>	0.06	23042	19			
2.1	634	8.7				0.06	20462	19			
2.5	539	8.7				0.07	18238	19			
0.70	1884	10	GFA67R37 GFAF67R37 GF67R37 GFF67R37	<b>0.12</b>		0.08	15877	19			
						0.09	14099	19			
						0.11	12205	19			
						0.13	10433	19			
						0.14	9381	19			
2.7	500	10	GFA67R37 GFAF67R37 GF67R37 GFF67R37	<b>0.37</b>		0.16	8142	19			
2.9	454	10				0.18	7100	19			
3.4	392	10				0.21	6273	19			
4.2	333	10	GFA67R37 GFAF67R37 GF67R37 GFF67R37	<b>0.55</b>		0.24	5510	19			
4.7	297	10				0.26	4954	19			
5.3	261	10				GFA67R37 GFAF67R37 GF67R37 GFF67R37	<b>0.75</b>	GFA87R57 GFAF87R57 GF87R57 GFF87R57			
5.8	238	10	<b>0.12</b>								
7.0	200	10									

**选型参数表**  
**(恒扭矩)**
**Selection Table**  
**(Constant Torque)**

Mamax [Nm]	n <sub>a</sub> [r/min]	i	F <sub>ra</sub> [kN]	机型号 Type size	P [kW]/4P	Mamax [Nm]	n <sub>a</sub> [r/min]	i	F <sub>ra</sub> [kN]	机型号 Type size	P [kW]/4P
<b>3000</b>	0.31	4245	19	GFA87R57 GFAF87R57	0.18	<b>4300</b>	1.2	1171	28	GFA97R57 GFAF97R57	0.75
	0.35	3721	19	GF87R57 GFF87R57			1.4	1022	28	GF97R57 GFF97R57	
	0.40	3244	19	GFA87R57 GFAF87R57	0.18		1.6	898	28	GFA97R57 GFAF97R57	1.1
	0.45	2881	19	GF87R57 GFF87R57			1.8	784	28	GF97R57 GFF97R57	
	0.52	2576	19	GFA87R57 GFAF87R57	0.25		2.0	690	28	GFA97R57 GFAF97R57	1.5
	0.60	2199	19	GF87R57 GFF87R57			2.3	605	28	GF97R57 GFF97R57	
	0.69	1930	19	GFA87R57 GFAF87R57	0.37		2.6	529	28	GF97R57 GFF97R57	2.2
	0.78	1709	19	GF87R57 GFF87R57			3.0	467	28	GFA97R57 GFAF97R57	
	0.89	1493	19	GFA87R57 GFAF87R57	0.55		3.5	406	28	GF97R57 GFF97R57	3
	1.1	1300	19	GF87R57 GFF87R57			3.9	363	28	GFA97R57 GFAF97R57	
	1.2	1148	19	GFA87R57 GFAF87R57	0.75		5.0	285	28	GF97R57 GFF97R57	3
	1.4	1010	19	GF87R57 GFF87R57			5.8	245	28	GFA97R57 GFAF97R57	
	1.6	887	19	GFA87R57 GFAF87R57	1.1		0.05	25416	47	GFA107R77 GFAF107R77	0.12
	1.8	780	19	GF87R57 GFF87R57			0.06	21687	47	GF107R77 GFF107R77	
	2.1	674	19	GFA87R57 GFAF87R57	1.5		0.07	18963	47	GF107R77 GFF107R77	0.18
	2.3	609	19	GF87R57 GFF87R57			0.08	16916	47	GFA107R77 GFAF107R77	
	2.7	515	19	GFA87R57 GFAF87R57	1.1		0.09	14791	47	GF107R77 GFF107R77	0.25
	3.1	452	19	GF87R57 GFF87R57			0.11	11433	47	GFA107R77 GFAF107R77	
	4.1	345	19	GFA87R57 GFAF87R57	1.5		0.13	10055	47	GF107R77 GFF107R77	0.37
				GF87R57 GFF87R57			0.15	8562	47	GFA107R77 GFAF107R77	
<b>4300</b>	0.06	20813	28	GFA97R57 GFAF97R57	0.12	0.17	7719	47	GF107R77 GFF107R77	0.18	
	0.07	18119	28	GF97R57 GFF97R57		0.20	6778	47	GFA107R77 GFAF107R77		
	0.08	15472	28	GFA97R57 GFAF97R57	0.18	0.22	5964	47	GF107R77 GFF107R77	0.25	
	0.09	14022	28	GF97R57 GFF97R57		0.25	5253	47	GFA107R77 GFAF107R77		
	0.11	12324	28	GFA97R57 GFAF97R57	0.25	0.29	4581	47	GF107R77 GFF107R77	0.37	
	0.12	10838	28	GF97R57 GFF97R57		0.38	3541	47	GFA107R77 GFAF107R77		
	0.14	9576	28	GFA97R57 GFAF97R57	0.55	0.46	3042	47	GF107R77 GFF107R77	0.55	
	0.16	8318	28	GF97R57 GFF97R57		0.50	2761	47	GFA107R77 GFAF107R77		
	0.18	7328	28	GFA97R57 GFAF97R57	0.18	0.59	2373	47	GF107R77 GFF107R77	0.75	
	0.20	6469	28	GF97R57 GFF97R57		0.67	2071	47	GFA107R77 GFAF107R77		
	0.20	6515	28	GFA97R57 GFAF97R57	0.25	0.76	1829	47	GF107R77 GFF107R77	1.1	
	0.26	4961	28	GF97R57 GFF97R57		0.87	1606	47	GFA107R77 GFAF107R77		
	0.30	4333	28	GFA97R57 GFAF97R57	0.37	0.99	1409	47	GF107R77 GFF107R77	1.5	
	0.34	3906	28	GF97R57 GFF97R57		1.1	1245	47	GFA107R77 GFAF107R77		
	0.40	3352	28	GFA97R57 GFAF97R57	0.55	1.3	1093	47	GF107R77 GFF107R77	2.2	
	0.46	2907	28	GF97R57 GFF97R57		1.5	956	47	GFA107R77 GFAF107R77		
	0.52	2553	28	GFA97R57 GFAF97R57	0.37	1.7	839	47	GF107R77 GFF107R77	2.2	
	0.59	2245	28	GF97R57 GFF97R57		1.9	740	47	GFA107R77 GFAF107R77		
	0.68	1970	28	GFA97R57 GFAF97R57	0.55	2.2	644	47	GF107R77 GFF107R77	2.2	
	0.81	1722	28	GF97R57 GFF97R57							
0.91	1527	28	GFA97R57 GFAF97R57	0.55					2.2		
1.0	1327	28	GF97R57 GFF97R57								

选型参数表  
(恒扭矩)

Selection Table  
(Constant Torque)

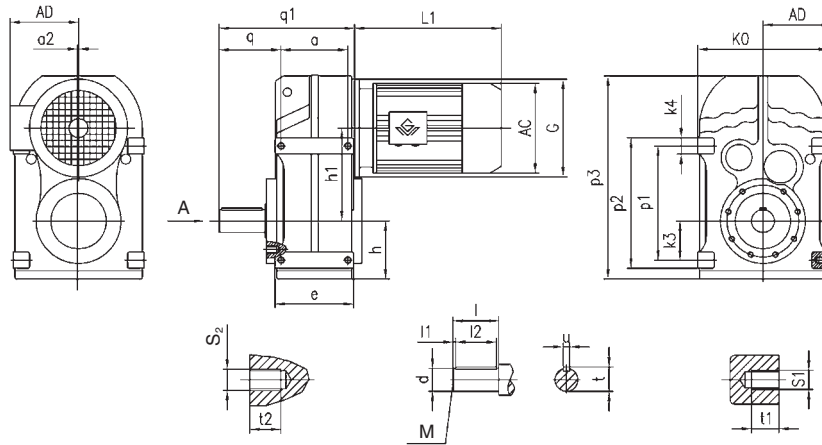
Mamax [Nm]	$n_a$ [r/min]	$i$	$F_{ra}$ [kN]	机型号 Type size	P [kW]/4P	Mamax [Nm]	$n_a$ [r/min]	$i$	$F_{ra}$ [kN]	机型号 Type size	P [kW]/4P	
<b>7680</b>	2.5	565	47	GFA107R77 GFAF107R77	<b>3</b>	<b>12000</b>	3.3	432	86	GFA127R77 GFAF127R77	<b>5.5</b>	
	2.9	492	47	GF107R77			3.8	379	86	GF127R77 GFF127R77		
	3.3	438	47	GFF107R77								
	3.9	372	47	GFA107R77 GFAF107R77	<b>4</b>		3.0	486	86	GFA127R87 GFAF127R87	<b>5.5</b>	
	4.3	335	47	GF107R77 GFF107R77			3.4	426	86	GF127R87 GFF127R87		
<b>12000</b>				GFA127R77 GFAF127R77	<b>0.12</b>	4.6	313	86	GFA127R87 GFAF127R87	<b>7.5</b>		
	0.05	24448	86	GF127R77		4.9	296	86	GF127R87 GFF127R87			
	0.06	22289	86	GFF127R77								
	0.07	19018	86	GFA127R77	<b>0.18</b>	5.5	260	86	GFA127R87 GFAF127R87	<b>7.5</b>		
	0.08	16630	86	GFAF127R77		6.5	221	86	GF127R87 GFF127R87			
	0.09	14532	86	GF127R77								
	0.10	12896	86	GFF127R77								
	0.11	11642	86	GFA127R77 GFAF127R77		<b>0.25</b>	7.5	195	86		GFA127R87 GFAF127R87	<b>11</b>
	0.13	10251	86	GF127R77 GFF127R77								
	0.15	8818	86	GFF127R77								
					GFA127R77 GFAF127R77	<b>0.37</b>	<b>18000</b>	0.04	31234	95		<b>0.55</b>
	0.17	7688	86	GF127R77	0.05			26007	95			
	0.20	6772	86	GFF127R77	0.06			23315	95	GFA157R97 GFAF157R97		
	0.22	5957	86	GFA127R77	0.07			20083	95	GF157R97 GFF157R97		
				GFAF127R77	0.08	17950		95				
	0.27	5183	86	GF127R77	0.09	16254		95				
	0.30	4559	86	GFF127R77	0.10	13664		95				
	0.36	3876	86	GFA127R77 GFAF127R77	0.11	12212		95				
				GF127R77 GFF127R77								
	0.41	3410	86	GFA127R77 GFAF127R77	<b>0.75</b>	0.14		9969	95	GFA157R97 GFAF157R97	<b>1.1</b>	
	0.46	3035	86	GF127R77 GFF127R77		0.16		8964	95	GF157R97 GFF157R97		
				0.17		8012		95				
				GFA127R77 GFAF127R77	<b>0.75</b>	0.20		7030	95	GFA157R97 GFAF157R97	<b>0.55</b>	
0.52	2668	86	GF127R77 GFF127R77	0.22		6283		95	GF157R97 GFF157R97			
				GFA127R77 GFAF127R77	<b>1.1</b>	0.27		5237	95	GFA157R97 GFAF157R97	<b>0.75</b>	
0.59	2354	86	GF127R77	0.30		4682		95	GF157R97 GFAF157R97			
0.69	2034	86	GFF127R77	0.34		4122		95	GF157R97 GFF157R97			
0.79	1781	86	GFA127R77 GFAF127R77	<b>1.5</b>	0.40	3584		95	GFA157R97 GFAF157R97	<b>2.2</b>		
0.87	1604	86	GF127R77 GFF127R77		0.45	3204		95	GF157R97 GFF157R97			
				GFA127R77 GFAF127R77	<b>2.2</b>	0.52		2695	95	GFA157R97 GFAF157R97	<b>1.1</b>	
1.2	1227	86	GF127R77	0.52		2695	95	GF157R97 GFF157R97				
1.3	1080	86	GFF127R77									
1.6	918	86	GFA127R77 GFAF127R77	<b>3</b>								
1.8	810	86	GF127R77		1.02	1396	95	GFA157R97 GFAF157R97	<b>2.2</b>			
2.0	718	86	GFF127R77					GF157R97 GFF157R97				
2.2	639	86	GFA127R77 GFAF127R77									
2.6	549	86	GF127R77 GFF127R77	<b>4</b>								
2.9	495	86	GFA127R77 GFAF127R77									
			GF127R77 GFF127R77									

**选型参数表**  
**(恒扭矩)**
**Selection Table**  
**(Constant Torque)**

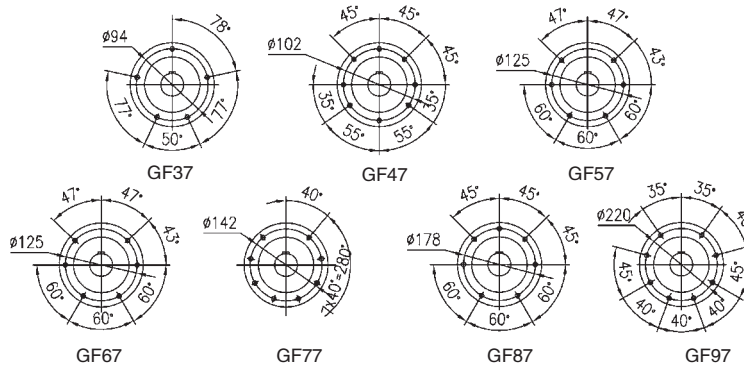
Mamax [Nm]	$n_a$ [r/min]	$i$	$F_{ra}$ [kN]	机型号 Type size	P [kW]/4P	Mamax [Nm]	$n_a$ [r/min]	$i$	$F_{ra}$ [kN]	机型号 Type size	P [kW]/4P
<b>18000</b>	0.58	2411	95	GFA157R97 GFAF157R97 GF157R97 GFF157R97	1.5	<b>18000</b>	2.9	503	95	GFA157R97 GFAF157R97 GF157R97 GFF157R97	7.5
	0.64	2171	95				3.3	446	95		
	0.74	1940	95	GFA157R97 GFAF157R97 GF157R97 GFF157R97	2.2		4.2	346	95	GFA157R97 GFAF157R97 GF157R97 GFF157R97	7.5
	0.88	1623	95				4.9	297	95	GFA157R97 GFAF157R97	
	1.13	1267	95	GFA157R97 GFAF157R97 GF157R97 GFF157R97	3		5.4	268	95	GF157R97 GFF157R97	
	1.26	1133	95				6.4	227	95	GFA157R97 GFAF157R97	15
	1.6	923	95	GFA157R97 GFAF157R97 GF157R97 GFF157R97	4		7.4	198	95	GF157R97 GFF157R97	
	1.8	819	95				7.5	196	95	GFA157R97 GFAF157R97	18.5
	1.9	740	95	GFA157R97 GFAF157R97 GF157R97 GFF157R97	5.5					GF157R97 GFF157R97	
	2.2	662	95								
2.6	561	95	GFA157R97 GFAF157R97 GF157R97 GFF157R97								

**GF37-157**  
安装结构尺寸

**GF37-157**  
Mounting Dimensional Description



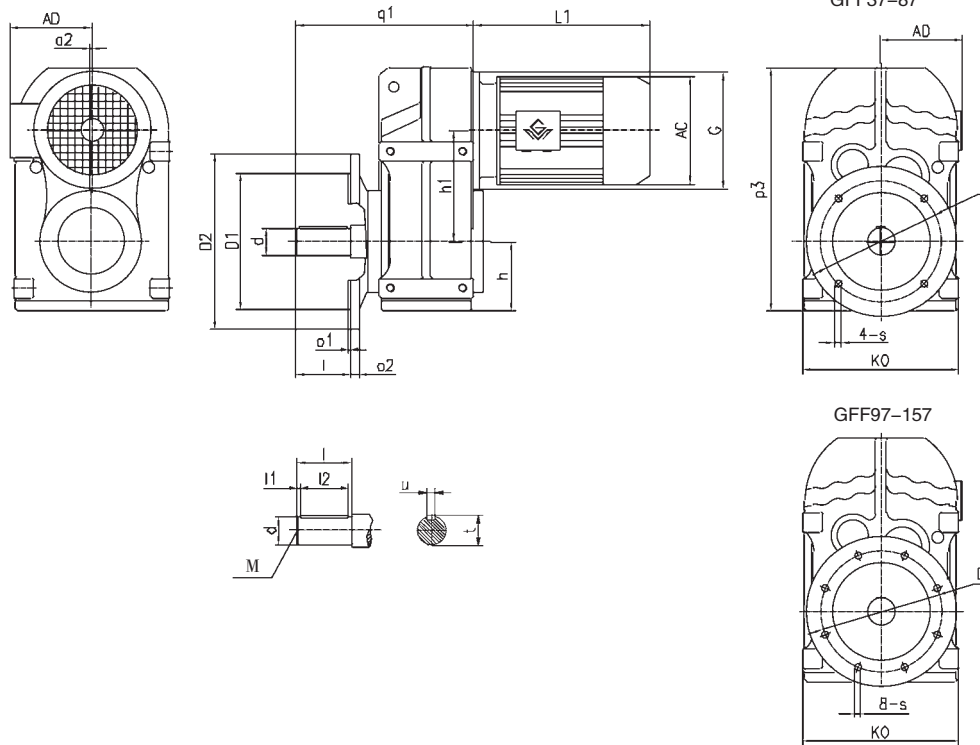
A 向法兰安装结构尺寸 (Fig.A Mounting Dimension)



规格 Specification	q <sub>1</sub> S1	q t <sub>1</sub>	a u	h <sub>1</sub> t	h l <sub>1</sub>	e l <sub>2</sub>	p <sub>3</sub> l	p <sub>2</sub> d	p <sub>1</sub> M	k <sub>3</sub> S2	k <sub>4</sub> t <sub>2</sub>	K0 a <sub>2</sub>	G	电机尺寸 Motor Size			
														AC	AD	L1	
GF37	160 M8	72.5 11	77 8	112 28	76 5	95 40	252 50	135 Φ 25k6	115 M10	31 M8	20 11	165 /	Φ 120	见附录 A-2 Please see appendix A-2			
GF47	193 M10	91 15	93 8	128.1 33	77 3.5	109 50	269 60	165 Φ 30k6	145 M10	43 M8	20 11	180 /	Φ 120				
GF57	220 M12	104.5 17	102 10	136 38	93 7	126 56	317 70	195 Φ 35k6	170 M12	55 M12	25 17	200 /	Φ 160				
GF67	242 M12	118.5 17	112 12	159.5 43	97 5	131 70	343 80	215 Φ 40k6	190 M16	60 M12	25 17	212 /	Φ 160				
GF77	294 M16	137.5 26	140 14	200 53.5	121 10	175 80	426 100	275 Φ 50k6	240 M16	70 M12	35 17	270 /	Φ 200				
GF87	344 M16	163 26	165 18	246.7 64	152 5	195 110	531 120	350 Φ 60m6	310 M20	100 M16	40 26	330 /	Φ 250				
GF97	415 M20	189.5 28	205 20	285 74.5	178 7.5	240 125	623 140	400 Φ 70m6	350 M20	120 M16	50 26	400 /	Φ 300				
GF107	484 M24	241.5 32	220 25	332.4 95	200 5	260 160	717 170	450 Φ 90m6	400 M24	125 /	50 /	450 /	Φ 350				
GF127	585 M30	291 45	270 28	382.6 116	236 15	316 180	856 210	520 Φ 110m6	450 M24	142 /	70 /	530 10	Φ 450				
GF157	662 M36	325 55	310 32	447 127	286 5	364 200	1021 210	620 Φ 120m6	540 M24	170 /	80 /	660 15	Φ 550				

注:电机需方配或配特殊电机时需加联接法兰(见附录 D)

Note: When equipping the user's motor or the special one, the flange is required to connected.(Please see appendix D)

**GFF37-157**  
**安装结构尺寸**
**GFF37-157**  
**Mounting Dimensional Description**


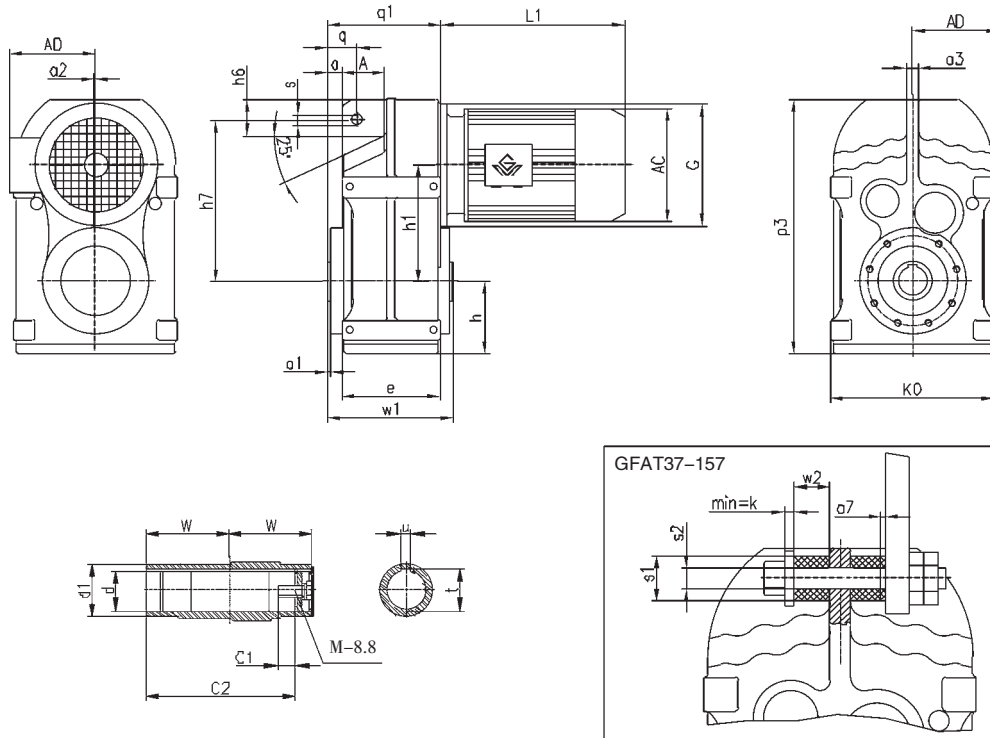
规格 Specification	q <sub>1</sub> s	o <sub>2</sub> D	o <sub>1</sub> K0	d u	D1 t	D2 l <sub>1</sub>	h <sub>1</sub> l <sub>2</sub>	h l	p <sub>3</sub> M	G a <sub>2</sub>	电机尺寸 Motor Size			
											AC	AD	L1	
GFF37	184 Φ 9	10 Φ 130	3.5 165	Φ 25k6 8	Φ 110j6 28	Φ 160 5	112 40	76 50	252 M10	Φ 120 /	见附录 A-2  Please see appendix A-2			
GFF47	218 Φ 11	12 Φ 165	3.5 180	Φ 30k6 8	Φ 130j6 33	Φ 200 3.5	128.1 50	77 60	269 M10	Φ 120 /				
GFF57	243 Φ 13.5	15 Φ 215	4 200	Φ 35k6 10	Φ 180j6 38	Φ 250 7	136 56	93 70	317 M12	Φ 160 /				
GFF67	264 Φ 13.5	15 Φ 215	4 212	Φ 40k6 12	Φ 180j6 43	Φ 250 5	159.5 70	97 80	343 M16	Φ 160 /				
GFF77	330 Φ 13.5	16 Φ 265	4 270	Φ 50k6 14	Φ 230j6 53.5	Φ 300 10	200 80	121 100	426 M16	Φ 200 /				
GFF87	374 Φ 17.5	18 Φ 300	5 330	Φ 60m6 18	Φ 250h6 64	Φ 350 5	246.7 110	152 120	531 M20	Φ 250 /				
GFF97	455 Φ 17.5	22 Φ 400	5 400	Φ 70m6 20	Φ 350h6 74.5	Φ 450 7.5	285 125	178 140	623 M20	Φ 300 /				
GFF107	523 Φ 17.5	22 Φ 400	5 450	Φ 90m6 25	Φ 350h6 95	Φ 450 5	332.4 160	200 170	717 M24	Φ 350 /				
GFF127	634 Φ 17.5	25 Φ 500	5 530	Φ 110m6 28	Φ 450h6 116	Φ 550 15	382.6 180	236 210	856 M24	Φ 450 10				
GFF157	725 Φ 22	28 Φ 600	6 660	Φ 120m6 32	Φ 550h6 127	Φ 660 5	447 200	286 210	1021 M24	Φ 550 15				

注:电机需方配或配特殊电机时需加联接法兰(见附录 D)

Note: When equipping the user's motor or the special one, the flange is required to connected.(Please see appendix D)

**GFA37-157**  
安装结构尺寸

**GFA37-157**  
Mounting Dimensional Description



螺栓、螺母、垫圈不在标准供货范围内

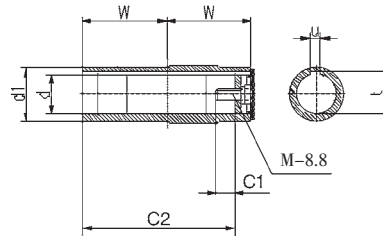
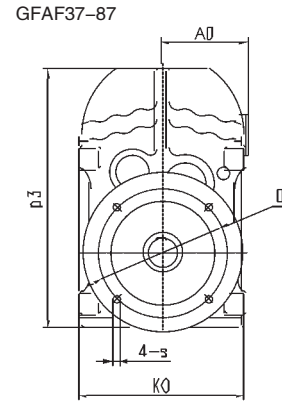
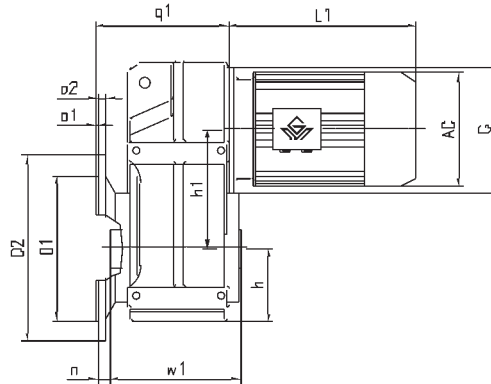
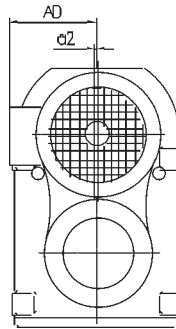
规格 Specification	q <sub>1</sub>	q	A	a	h <sub>7</sub>	h <sub>6</sub>	h <sub>1</sub>	h	a <sub>1</sub>	e	w <sub>1</sub>	p <sub>3</sub>	a <sub>3</sub>	K0	c <sub>2</sub>	电机尺寸 Motor Size
	a <sub>2</sub>	d	d <sub>1</sub>	w	c <sub>1</sub>	s	u	t	s <sub>1</sub>	s <sub>2</sub>	k	w <sub>2</sub>	a <sub>7</sub>	G	M	
GFA37	110 /	31.5 Φ 30H7	46 Φ 45	15 60	158 17	30 Φ 14	112 8	76 33.3	2.5 Φ 40	95 Φ 12.5 <sup>+0.5</sup>	123 5	252 20	12 1	165 Φ 120	105 M10× 25	见附录 A-2 Please see appendix A-2
GFA47	133 /	32 Φ 35H7	64 Φ 50	12 75	170 22	22 Φ 14	128.1 10	77 38.3	3 Φ 40	109 Φ 12.5 <sup>+0.5</sup>	153 5	269 20	12 1.8	180 Φ 120	132 M12× 30	
GFA57	150 /	40.5 Φ 40H7	60 Φ 55	19.5 83	198 29	31 Φ 14	136 12	93 43.3	3 Φ 40	126 Φ 12.5 <sup>+0.5</sup>	170 5	317 20	14 2.4	200 Φ 160	142 M16× 40	
GFA67	161 /	41 Φ 40H7	65 Φ 55	21 90	218 29	40 Φ 14	159.5 12	97 43.3	3.5 Φ 40	131 Φ 12.5 <sup>+0.5</sup>	184 5	343 20	16 3	212 Φ 160	156 M16× 40	
GFA77	193 /	50 Φ 50H7	69 Φ 70	28 105	278 32	49 Φ 22	200 14	121 53.8	4 Φ 60	175 Φ 21 <sup>+0.5</sup>	213 10	426 30	20 3.2	270 Φ 200	183 M16× 45	
GFA87	224 /	62 Φ 60H7	79 Φ 85	32 120	346 36	57 Φ 22	246.7 18	152 64.4	4 Φ 60	195 Φ 21 <sup>+0.5</sup>	243 10	531 30	26 4.5	330 Φ 250	210 M20× 50	
GFA97	274 /	70 Φ 70H7	104 Φ 95	32 150	395 34	88 Φ 26	285 20	178 74.9	4 Φ 80	240 Φ 25 <sup>+0.5</sup>	303 12	623 40	30 5	400 Φ 300	270 M20× 50	
GFA107	312 /	88 Φ 90H7	100 Φ 118	57 175	485 40	108 Φ 26	332.4 25	200 95.4	2.5 Φ 80	260 Φ 25 <sup>+0.5</sup>	353 12	717 40	36 6	450 Φ 350	313 M24× 60	
GFA127	373 10	110 Φ 100H7	125 Φ 135	66 205	550 38	108 Φ 33	382.6 28	236 106.4	2.5 Φ 100	316 Φ 32 <sup>+0.5</sup>	413 15	856 60	40 9	530 Φ 450	373 M24× 60	
GFA157	455 15	150 Φ 120H7	140 Φ 155	98 250	660 36	170 Φ 33	447 32	286 127.4	7 Φ 120	364 Φ 32 <sup>+0.5</sup>	503 15	1021 60	45 9	660 Φ 550	460 M24× 60	

注:电机需方配或配特殊电机时需加联接法兰(见附录 D)

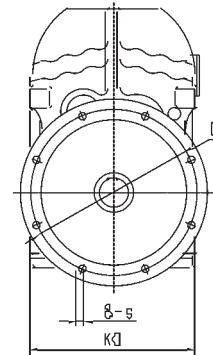
Note: When equipping the user's motor or the special one, the flange is required to connected.(Please see appendix D)

**GFAF37-157**  
安装结构尺寸

**GFAF37-157**  
Mounting Dimensional Description



GFAF97-157



规格 Specification	q <sub>1</sub> K0	o <sub>1</sub> a <sub>2</sub>	o <sub>2</sub> d	D1 d <sub>1</sub>	D2 w	h <sub>1</sub> c <sub>1</sub>	h n	w <sub>1</sub> u	p <sub>3</sub> t	s D	G c <sub>2</sub>	M	电机尺寸 Motor Size			
													AC	AD	L1	
GFAF37	138 165	3.5 /	10 Φ 30H7	Φ 110j6 Φ 45	Φ 160 60	112 17	76 24	123 8	252 33.3	Φ 9 Φ 130	Φ 120 105	M10× 25	见附录 A-2 Please see appendix A-2			
GFAF47	162 180	3.5 /	12 Φ 35H7	Φ 130j6 Φ 50	Φ 200 75	128.1 22	77 25	153 10	269 38.3	Φ 11 Φ 165	Φ 120 132	M12× 30				
GFAF57	177 200	4 /	15 Φ 40H7	Φ 180j6 Φ 55	Φ 250 83	136 29	93 23.5	170 12	317 43.3	Φ 13.5 Φ 215	Φ 160 142	M16× 40				
GFAF67	188 212	4 /	15 Φ 40H7	Φ 180j6 Φ 55	Φ 250 90	159.5 29	97 23	184 12	343 43.3	Φ 13.5 Φ 215	Φ 160 156	M16× 40				
GFAF77	234 270	4 /	16 Φ 50H7	Φ 230j6 Φ 70	Φ 300 105	200 32	121 37	213 14	426 53.8	Φ 13.5 Φ 265	Φ 200 183	M16× 45				
GFAF87	259 330	5 /	18 Φ 60H7	Φ 250h6 Φ 85	Φ 350 120	246.7 36	152 30	243 18	531 64.4	Φ 17.5 Φ 300	Φ 250 210	M20× 50				
GFAF97	321 400	5 /	22 Φ 70H7	Φ 350h6 Φ 95	Φ 450 150	285 34	178 41.5	303 20	623 74.9	Φ 17.5 Φ 400	Φ 300 270	M20× 50				
GFAF107	358 450	5 /	22 Φ 90H7	Φ 350h6 Φ 118	Φ 450 175	332.4 40	200 41	353 25	717 95.4	Φ 17.5 Φ 400	Φ 350 313	M24× 60				
GFAF127	429 530	5 10	25 Φ 100H7	Φ 450h6 Φ 135	Φ 550 205	382.6 38	236 51	413 28	856 106.4	Φ 17.5 Φ 500	Φ 450 373	M24× 60				
GFAF157	521 660	6 15	28 Φ 120H7	Φ 550h6 Φ 155	Φ 660 250	447 36	286 60	503 32	1021 127.4	Φ 22 Φ 600	Φ 550 460	M24× 60				

注: 电机需方配或配特殊电机时需加联接法兰(见附录 D)

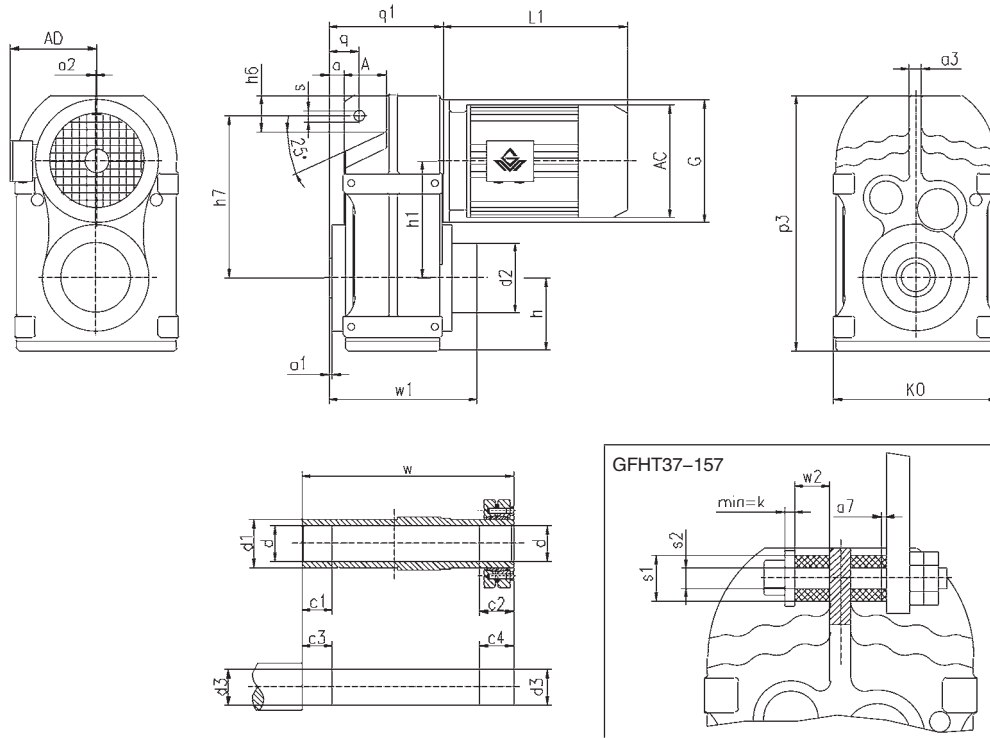
Note: When equipping the user's motor or the special one, the flange is required to connected.(Please see appendix D)





GFH37-157  
安装结构尺寸

GFH37-157  
Mounting Dimensional Description



螺栓、螺母、垫圈不在标准供货范围内

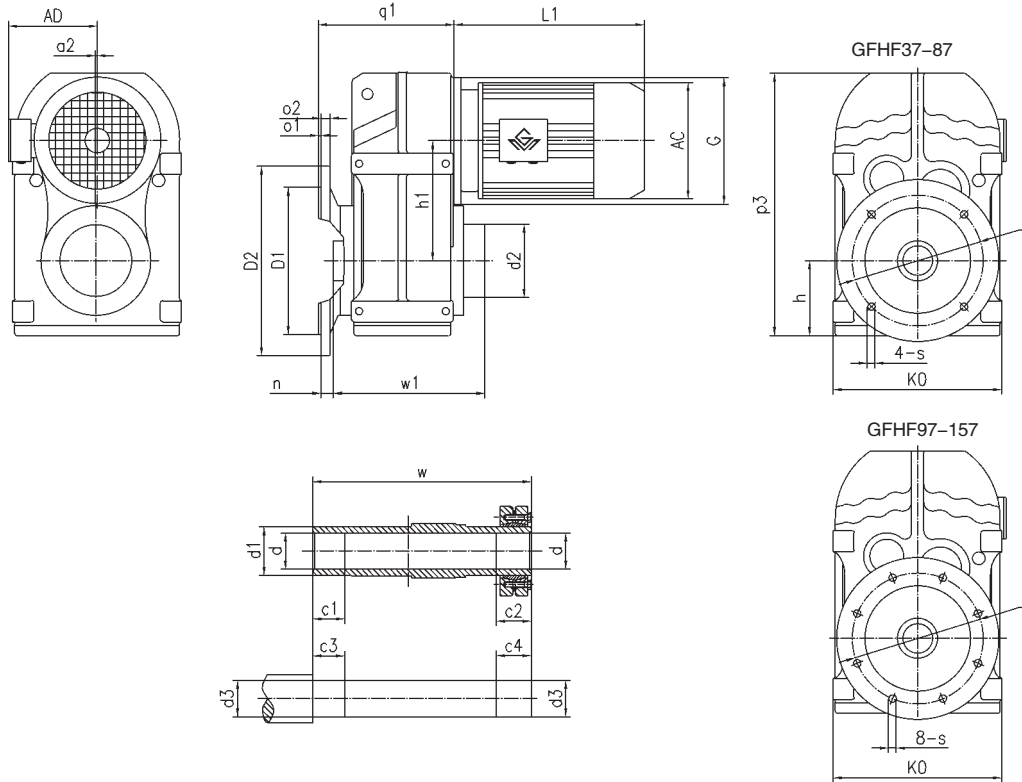
规格 Specification	q <sub>1</sub> p <sub>3</sub>	h h <sub>1</sub>	h <sub>7</sub> h <sub>6</sub>	w w <sub>1</sub>	c <sub>2</sub> c <sub>1</sub>	c <sub>3</sub> c <sub>4</sub>	q A	d <sub>2</sub> d <sub>1</sub>	d d <sub>3</sub>	a a <sub>1</sub>	s a <sub>2</sub>	a <sub>3</sub> K <sub>0</sub>	s <sub>1</sub> s <sub>2</sub>	k w <sub>2</sub>	a <sub>7</sub> G	电机尺寸 Motor Size			
																AC	AD	L1	
GFH37	110 252	76 112	158 30	146 155	31 20	25 36	31.5 46	Φ 75 Φ 45	Φ 30H7 Φ 30h6	15 0.5	Φ 14 /	12 165	Φ 40 Φ 12.5 <sup>+0.5</sup>	5 20	1 Φ 120	见附录 A-2 Please see appendix A-2			
GFH47	133 269	77 128.1	170 22	177 184	32 20	25 37	32 64	Φ 83 Φ 50	Φ 35H7 Φ 35h6	12 1	Φ 14 /	12 180	Φ 40 Φ 12.5 <sup>+0.5</sup>	5 20	1.8 Φ 120				
GFH57	150 317	93 136	198 31	195 200	26 20	25 31	40.5 60	Φ 83 Φ 55	Φ 40H7 Φ 40h6	19.5 1	Φ 14 /	14 200	Φ 40 Φ 12.5 <sup>+0.5</sup>	5 20	2.4 Φ 160				
GFH67	161 343	97 159.5	218 40	208 215.5	38 20	25 43	41 65	Φ 93 Φ 55	Φ 40H7 Φ 40h6	21 1	Φ 14 /	16 212	Φ 40 Φ 12.5 <sup>+0.5</sup>	5 20	3 Φ 160				
GFH77	193 426	121 200	278 49	241 249	36 30	35 41	50 69	Φ 114 Φ 70	Φ 50H7 Φ 50h6	28 1	Φ 22 /	20 270	Φ 60 Φ 21 <sup>+0.5</sup>	10 30	3.2 Φ 200				
GFH87	224 531	152 246.7	346 57	281 291	41 40	45 46	62 79	Φ 159 Φ 85	Φ 65H7 Φ 65h6	32 1	Φ 22 /	26 330	Φ 60 Φ 21 <sup>+0.5</sup>	10 30	4.5 Φ 250				
GFH97	274 623	178 285	395 88	345 357	55 50	55 60	70 104	Φ 174 Φ 95	Φ 75H7 Φ 75h6	34 1	Φ 26 /	30 400	Φ 80 Φ 25 <sup>+0.5</sup>	12 40	5 Φ 300				
GFH107	312 717	200 332.4	485 108	405 420	65 60	70 75	88 100	Φ 200 Φ 118	Φ 95H7 Φ 95h6	57 2.5	Φ 26 /	36 450	Φ 80 Φ 25 <sup>+0.5</sup>	12 40	6 Φ 350				
GFH127	373 856	236 382.6	550 108	485 502	85 70	80 95	110 125	Φ 233 Φ 135	Φ 105H7 Φ 105h6	66 2.5	Φ 33 10	40 530	Φ 100 Φ 32 <sup>+0.5</sup>	15 60	9 Φ 450				
GFH157	455 1021	286 447	660 170	580 598	90 80	90 100	150 140	Φ 275 Φ 155	Φ 125H7 Φ 125h6	98 7	Φ 33 15	45 660	Φ 120 Φ 32 <sup>+0.5</sup>	15 60	9 Φ 550				

注:电机需方配或配特殊电机时需加联接法兰(见附录 D)

Note: When equipping the user's motor or the special one, the flange is required to connected.(Please see appendix D)

**GFHF37-157**  
安装结构尺寸

**GFHF37-157**  
Mounting Dimensional Description



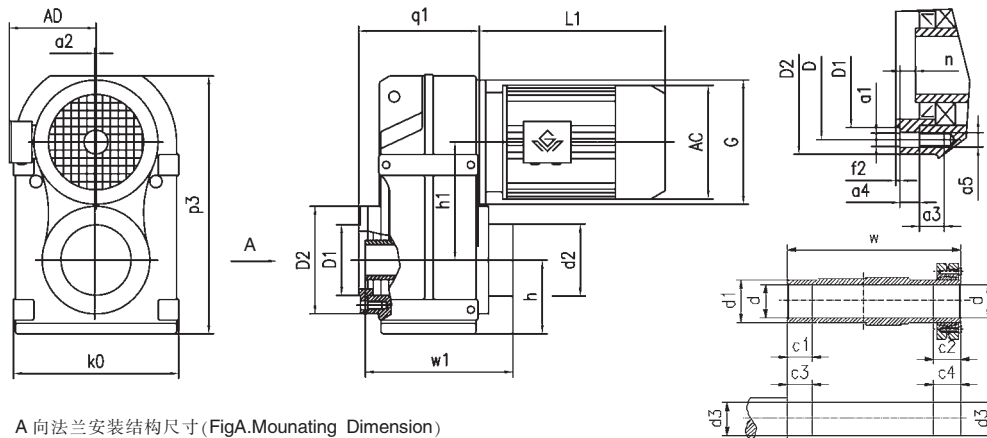
规格 Specification	q <sub>1</sub> p <sub>3</sub>	o <sub>1</sub> o <sub>2</sub>	h h <sub>1</sub>	n s	K <sub>0</sub> D	D <sub>1</sub> D <sub>2</sub>	d <sub>2</sub> d <sub>1</sub>	d d <sub>3</sub>	w w <sub>1</sub>	c <sub>1</sub> c <sub>2</sub>	c <sub>3</sub> c <sub>4</sub>	a <sub>2</sub> G	电机尺寸 Motor Size			
													AC	AD	L1	
GFHF37	138 252	3.5 10	76 112	24 Φ 9	165 Φ 130	Φ 110j6 Φ 160	Φ 75 Φ 45	Φ 30H7 Φ 30h6	146 155	20 31	25 36	/ Φ 120	见附录 A-2 Please see appendix A-2			
GFHF47	162 269	3.5 12	77 128.1	25 Φ 11	180 Φ 165	Φ 130j6 Φ 200	Φ 83 Φ 50	Φ 35H7 Φ 35h6	177 184	20 32	25 37	/ Φ 120				
GFHF57	177 317	4 15	93 136	23.5 Φ 13.5	200 Φ 215	Φ 180j6 Φ 250	Φ 83 Φ 55	Φ 40H7 Φ 40h6	195 200	20 26	25 31	/ Φ 160				
GFHF67	188 343	4 15	97 159.5	23 Φ 13.5	212 Φ 215	Φ 180j6 Φ 250	Φ 93 Φ 55	Φ 40H7 Φ 40h6	208 215.5	20 38	25 43	/ Φ 160				
GFHF77	234 426	4 16	121 200	37 Φ 13.5	270 Φ 265	Φ 230j6 Φ 300	Φ 114 Φ 70	Φ 50H7 Φ 50h6	241 249	30 36	35 41	/ Φ 200				
GFHF87	259 531	5 18	152 246.7	30 Φ 17.5	330 Φ 300	Φ 250h6 Φ 350	Φ 159 Φ 85	Φ 65H7 Φ 65h6	281 291	40 41	45 46	/ Φ 250				
GFHF97	321 623	5 22	178 285	41.5 Φ 17.5	400 Φ 400	Φ 350h6 Φ 450	Φ 174 Φ 95	Φ 75H7 Φ 75h6	345 357	50 55	55 60	/ Φ 300				
GFHF107	358 717	5 22	200 332.4	41 Φ 17.5	450 Φ 400	Φ 350h6 Φ 450	Φ 200 Φ 118	Φ 95H7 Φ 95h6	405 420	60 65	70 75	/ Φ 350				
GFHF127	429 856	5 25	236 382.6	51 Φ 17.5	530 Φ 500	Φ 450h6 Φ 550	Φ 233 Φ 135	Φ 105H7 Φ 105h6	485 502	70 85	80 95	10 Φ 450				
GFHF157	521 1021	6 28	286 447	60 Φ 22	660 Φ 600	Φ 550h6 Φ 660	Φ 275 Φ 155	Φ 125H7 Φ 125h6	580 598	80 90	90 100	15 Φ 550				

注:电机需方配或配特殊电机时需加联接法兰(见附录 D)

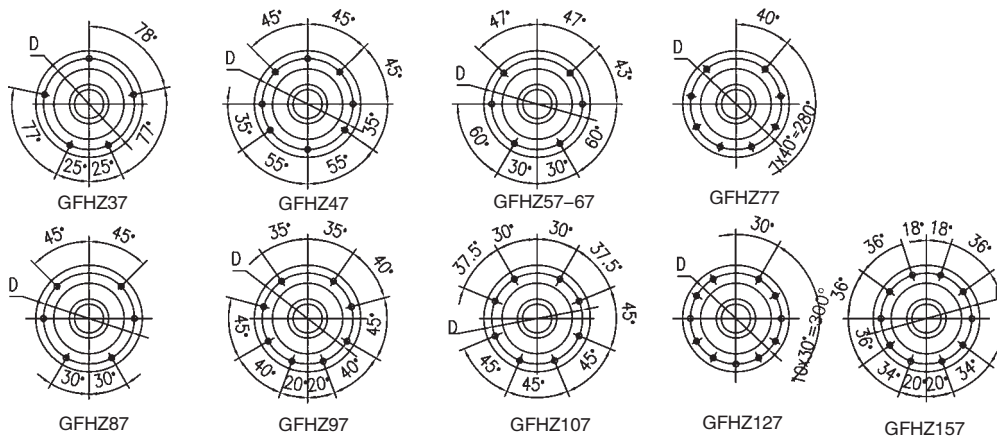
Note: When equipping the user's motor or the special one, the flange is required to connected.(Please see appendix D)

**GFHZ37-157**  
安装结构尺寸

**GFHZ37-157**  
Mounting Dimensional Description



A 向法兰安装结构尺寸 (Fig.A.Mounting Dimension)



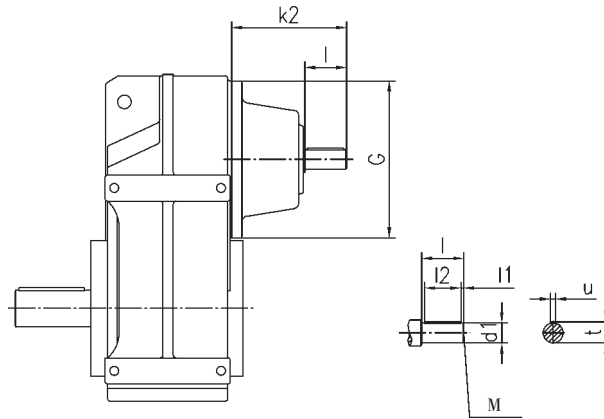
规格 Specification	q <sub>1</sub> K <sub>0</sub>	h h <sub>1</sub>	D <sub>2</sub> D <sub>1</sub>	p <sub>3</sub> n	a <sub>4</sub> a <sub>3</sub>	a <sub>5</sub> G	w w <sub>1</sub>	c <sub>2</sub> c <sub>1</sub>	c <sub>3</sub> c <sub>4</sub>	d <sub>2</sub> d <sub>1</sub>	d d <sub>3</sub>	a <sub>2</sub> f <sub>2</sub>	a <sub>1</sub> D	电机尺寸 Motor Size			
														AC	AD	L1	
GFHZ37	122	76	Φ 110	252	11.5	M8	146	31	25	Φ 75	Φ 30H7	/	Φ 9	见附录 A-2 Please see appendix A-2	AC	AD	L1
	165	112	Φ 80j6	9	11	Φ 120	155	20	36	Φ 45	Φ 30h6	3	Φ 94				
GFHZ47	144	77	Φ 120	269	11	M8	177	32	25	Φ 83	Φ 36H7	/	Φ 9		AC	AD	L1
	180	128.1	Φ 80j6	8	11	Φ 120	184	20	37	Φ 50	Φ 35h6	3	Φ 102				
GFHZ57	162	93	Φ 155	317	12	M12	195	26	25	Φ 83	Φ 40H7	/	Φ 13.5		AC	AD	L1
	200	136	Φ 105j6	9	17	Φ 160	200	20	31	Φ 55	Φ 40h6	3.5	Φ 125				
GFHZ67	173	97	Φ 155	343	12	M12	208	38	25	Φ 93	Φ 40H7	/	Φ 13.5		AC	AD	L1
	212	159.5	Φ 105j6	8.5	17	Φ 160	215.5	20	43	Φ 55	Φ 40h6	3.5	Φ 125				
GFHZ77	206	121	Φ 170	426	14	M12	241	36	35	Φ 114	Φ 50H7	/	Φ 13.5		AC	AD	L1
	270	200	Φ 125j6	10	17	Φ 200	249	30	41	Φ 70	Φ 50h6	3.5	Φ 142				
GFHZ87	239	152	Φ 215	531	15	M16	281	41	45	Φ 159	Φ 65H7	/	Φ 17.5	AC	AD	L1	
	330	246.7	Φ 155j6	11	26	Φ 250	291	40	46	Φ 85	Φ 65h6	4	Φ 178				
GFHZ97	292	178	Φ 260	623	18	M16	345	55	55	Φ 174	Φ 75H7	/	Φ 17.5	AC	AD	L1	
	400	285	Φ 180j6	14	26	Φ 300	357	50	60	Φ 95	Φ 75h6	4	Φ 220				
GFHZ107	312	200	Φ 304	717	22	M20	405	65	70	Φ 200	Φ 95H7	/	Φ 22	AC	AD	L1	
	450	332.4	Φ 210j6	8	28	Φ 350	420	60	75	Φ 118	Φ 95h6	4	Φ 260				
GFHZ127	377.5	236	Φ 350	856	30	M20	485	85	80	Φ 233	Φ 105H7	10	Φ 22	AC	AD	L1	
	530	382.6	Φ 250h6	0	28	Φ 450	502	70	95	Φ 135	Φ 106h6	5	Φ 300				
GFHZ157	455	286	Φ 400	1021	28	M24	580	90	90	Φ 275	Φ 125H7	15	Φ 26	AC	AD	L1	
	660	447	Φ 290h6	14	36	Φ 550	598	80	100	Φ 155	Φ 125h6	5	Φ 340				

注:电机需方配或配特殊电机时需加联接法兰(见附录 D)

Note: When equipping the user's motor or the special one, the flange is required to connected.(Please see appendix D)

GF..SZ37-157AD1-8  
安装结构尺寸

GF..SZ37-157AD1-8  
Mounting Dimensional Description



GF..SZ37-157AD1-8 安装结构尺寸 (GF..SZ37-157AD1-8 Mounting Dimensional Description)

机型号 Type Size		d <sub>1</sub>	G	k <sub>2</sub>	l	M	l <sub>1</sub>	l <sub>2</sub>	t	u
GF..SZ37/47	AD1	16k6	Φ 120	115	40	M5	4	32	18	5
	AD2	19k6	Φ 120	115	40	M6	4	32	21.5	6
GF..SZ57/67	AD2	19k6	Φ 160	120	40	M6	4	32	21.5	6
	AD3	24k6	Φ 160	130	50	M8	5	40	27	8
GF..SZ77	AD2	19k6	Φ 200	130	40	M6	4	32	21.5	6
	AD3	24k6	Φ 200	140	50	M8	5	40	27	8
	AD4	38k6	Φ 200	140	50	M12	5	40	41	10
GF..SZ87	AD2	19k6	Φ 250	160	40	M6	4	32	21.5	6
	AD3	28k6	Φ 250	180	60	M10	5	50	31	8
	AD4	38k6	Φ 250	200	80	M12	5	70	41	10
	AD5	42k6	Φ 250	200	80	M16	5	70	45	12
GF..SZ97	AD3	28k6	Φ 300	200	60	M10	5	50	31	8
	AD4	38k6	Φ 300	220	80	M12	5	70	41	10
	AD5	42k6	Φ 300	220	80	M16	5	70	45	12
	AD6	48k6	Φ 300	220	80	M16	5	70	51.5	14
GF..SZ107	AD3	28k6	Φ 350	220	60	M10	5	50	31	8
	AD4	38k6	Φ 350	240	80	M12	5	70	41	10
	AD5	42k6	Φ 350	270	110	M16	10	90	45	12
	AD6	48k6	Φ 350	270	110	M16	10	90	51.5	14
GF..SZ127	AD4	38k6	Φ 450	267	80	M12	5	70	41	10
	AD5	42k6	Φ 450	297	110	M16	10	90	45	12
	AD6	48k6	Φ 450	297	110	M16	10	90	51.5	14
	AD7	55m6	Φ 450	297	110	M20	10	90	59	16
	AD8	70m6	Φ 450	297	110	M20	10	90	74.5	20
GF..SZ157	AD5	42k6	Φ 550	344	110	M16	10	90	45	12
	AD6	48k6	Φ 550	344	110	M16	10	90	51.5	14
	AD7	55m6	Φ 550	344	110	M20	10	90	59	16
	AD8	70m6	Φ 550	374	140	M20	15	110	74.5	20

其它尺寸请参照 GF 型。

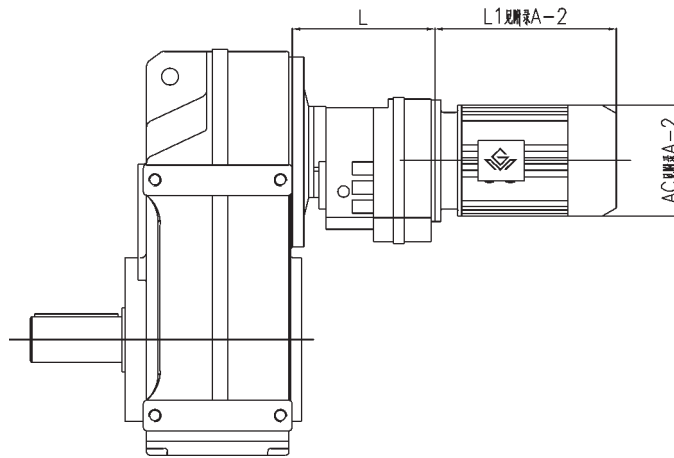
注:GFA/GFAF/GFF/GFAZ/GFH/GFHF/GFHZ 均可采用双轴型,并分别记为 GFASZ..AD..、GFAFSZ..AD..、GFFSZ..AD..、GFAZSZ..AD..、GFHSZ..AD..、GFHFSZ..AD..和 GFHZSZ..AD..。

For other dimensions, see the type GF.

Note: double shafts type is also available for type GFA/GFAF/GFF/GFAZ/GFH/GFHF/GFHZ, and these double shafts types are respectively named type GFASZ..AD..、GFAFSZ..AD..、GFFSZ..AD..、GFAZSZ..AD..、GFHSZ..AD..、GFHFSZ..AD..and GFHZSZ..AD..

**GF..R..**  
安装结构尺寸

**GF..R..**  
Mounting Dimensional Description



机型号 Type Size	电机机座号 Motor fram size	L
GF..37R17 GF..47R17	63	131
	71	
	80	
GF..57R37	63	157
	71	
	80	
GF..67R37	63	157
	71	
	80	
GF..77R37	63	157
	71	
	80	
GF..87R57	63	187
	71	
	80	
GF..97R57	63	187
	71	
	80	
GF..107R77	63	220
	71	
	80	
GF..127R77	90	220
	100	
	112	
GF..127R87	132	272
	160	
	180	
GF..157R97	80	320
	90	
	100	
GF..177R97	112	320
	132	
	160	

机型号 Type Size	电机机座号 Motor fram size	L
GF..127R77	63	220
	71	
	80	
GF..127R87	90	272
	100	
	112	
GF..157R97	132	320
	160	
	180	
GF..177R97	80	320
	90	
	100	
GF..197R97	112	320
	132	
	160	

注: GFA/GFAF/GFF/GFAZ/GFH/GFHF/GFHZ 均可采用串联组合机型。

Note: Combined type is also available for type GFA/GFAF/GFF/GFAZ/GFH/GFHF/GFHZ.

注: 电机需方配或配特殊电机时需加联接法兰(见附录 D)

Note: When equipping the user's motor or the special one, the flange is required to connected.(Please see appendix D)

## 叶轮给煤机减速机

本系列产品为叶轮给煤机设计制造。

产品的特点为：

- 1, 齿轮采用高强度的低碳合金钢, 经渗碳淬磨齿加工, 齿轮精度高, 硬度高。
- 2, 配置有高承载能力的轴承, 能承受不大于 30000N 的轴向推力。
- 3, 输出轴端采用迷宫和油封双重密封。
- 4, 箱体采用高强度铸铁, 因而单位体积承载能力高, 体积小。
- 5, 主要零部件都经过精密加工, 并通过精心组装和测试, 因而减速机噪声低。
- 6, 传动效率高, 不低于 95%, 可长时间连续运行。

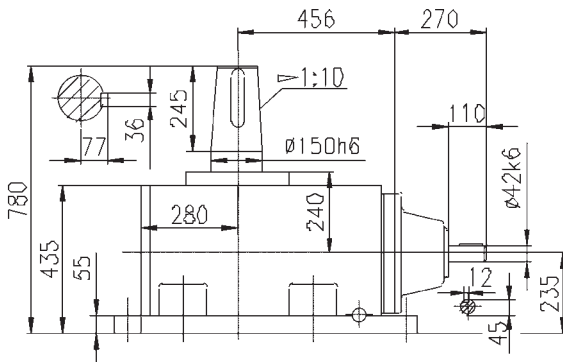
### 300 – 600 吨叶轮给煤机减速机

型号: GYJS-A/A(输入轴型)      GYJS-A/B(电机型)

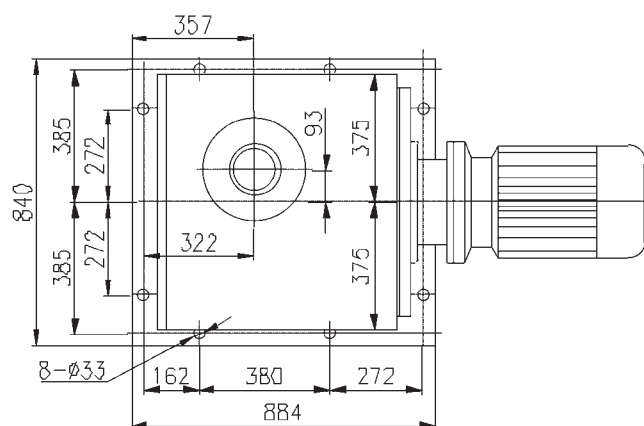
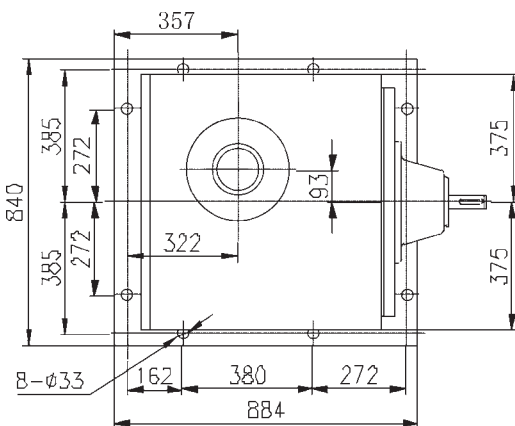
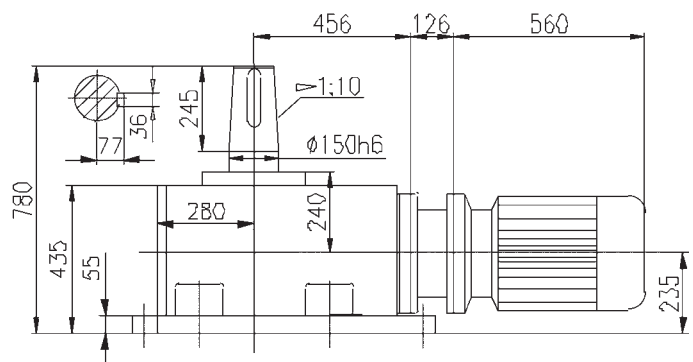
主要技术参数:

- |                  |                      |
|------------------|----------------------|
| 1、输入功率: 15kw     | 2、输入转速: 1460r/min    |
| 3、公称速比: 120      | 4、输出扭矩: 11500N.m     |
| 5、承载能力: 20000N.m | 6、轴向承载能力: 不大于 30000N |

输入轴型外形及安装尺寸:



电机型外形及安装尺寸:



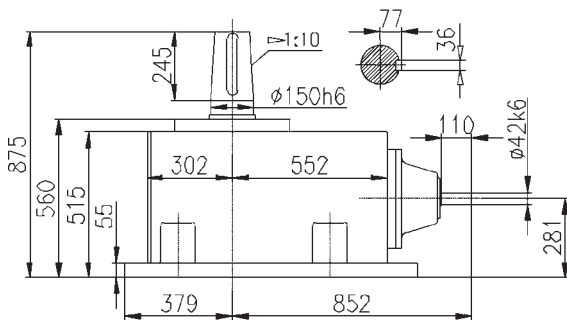
## 1000 – 1500 吨叶轮给煤机减速机

型号:GYJS-B/A(输入轴型) GYJS-B/B(电机型)

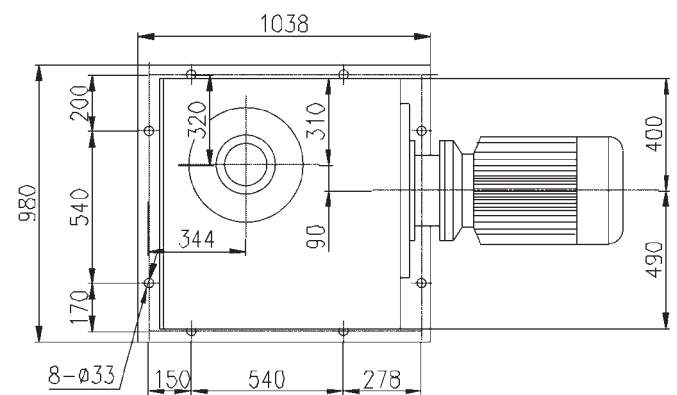
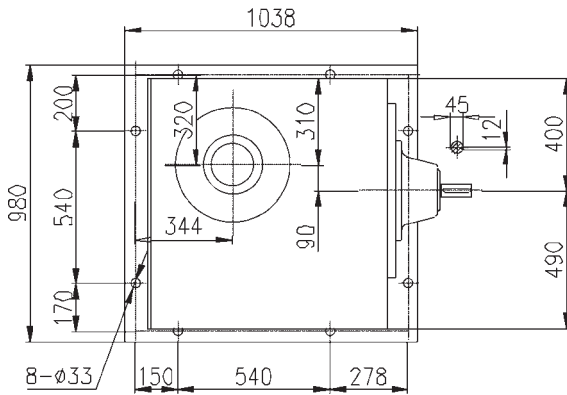
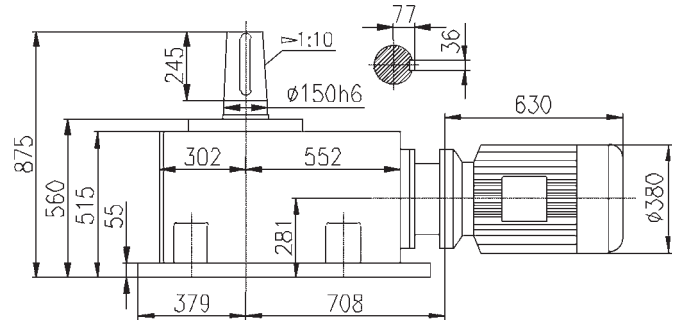
### 主要技术参数:

- |                 |                     |
|-----------------|---------------------|
| 1、输入功率:22kw     | 2、输入转速:1470r/min    |
| 3、公称速比:120      | 4、输出扭矩:17000N.m     |
| 5、承载能力:40000N.m | 6、轴向承载能力:不大于 40000N |

输入轴型外形及安装尺寸:



电机型外形及安装尺寸:





**Y<sub>2</sub> 系列电机技术参数 Technical Data of Y<sub>2</sub> Series Motors**

型号 Type	额定功率 Rated power/kW	满载时 Full load				堵转电流 Blocked current	堵转转矩 Blocked torque	最大转矩 Max torque	转动惯量 Moment of inertia /(kg·m <sup>2</sup> )	净重 Weight /kg
		转速 Speed /(r/min)	电流 Current /A	效率 Eff (%)	功率因数 Power factor	额定电流 Rated current	额定转矩 Rated torque	额定转矩 Rated torque		
<b>同步转速 3000r/min 2极 Synchronous Speed 3000r/min 2P</b>										
Y2-631-2	0.18	2720	0.53	65.0	0.80	5.5	2.2	2.2	—	—
Y2-632-2	0.25		0.69	68.0	0.81					
Y2-711-2	0.37	2740	0.99	70.0	0.81	6.1	2.2	2.3	—	—
Y2-712-2	0.55		1.4	73.0	0.82					
Y2-801-2	0.75	2830	1.83	75.0	0.83	6.1	2.2	2.3	0.00075	16
Y2-802-2	1.1		2.55	77.0	0.84				7.0	0.00090
Y2-90S-2	1.5	2840	3.40	79.0		0.85	7.0	2.2		2.3
Y2-90L-2	2.2		4.8	81.0	0.0014				25	
Y2-100L-2	3.0	2870	6.31	83.0	0.87	7.5	2.2	2.3	0.0029	33
Y2-112M-2	4.0	2890	8.23	85.0	0.88				2.2	0.0055
Y2-132S1-2	5.5	2900	11.18	86.0		0.89	7.5	2.0		2.3
Y2-132S2-2	7.5		15.06	87.0	0.0126				70	
Y2-160M1-2	11	2930	21.35	88.0	0.90	7.5	2.0	2.3	0.0377	117
Y2-160M2-2	15		28.78	89.0					0.0449	125
Y2-160L-2	18.5	2940	34.72	90.0	0.91	7.1	1.8	2.2	0.055	147
Y2-180M-2	22		41.28	90.5					0.075	180
Y2-200L1-2	30	2950	55.37	91.2	0.92	7.1	1.6	2.2	0.124	240
Y2-200L2-2	37		67.92	92.0					0.139	255
Y2-225M-2	45	2970	82.16	92.3	0.91	7.1	1.8	2.2	0.233	309
Y2-250M-2	55		100.1	92.5					0.312	403
Y2-280S-2	75	2980	134.0	93.2	0.92	7.1	1.6	2.2	0.597	544
Y2-280M-2	90		160.27	93.8					0.675	620
Y2-315S-2	110	2980	195.46	94.0	0.92	7.1	1.6	2.2	1.18	980
Y2-315M-2	132		233.3	94.5					1.82	1080
Y2-315L1-2	160	2980	279.44	94.6	0.92	7.1	1.6	2.2	2.08	1160
Y2-315L2-2	200		347.83	94.8					2.41	1190
Y2-355M-2	250	2980	432.5	95.3	0.92	7.1	1.6	2.2	3.56	1760
Y2-355L-2	315		543.25	95.6					4.16	1850

## 附录 A-1

## Appendix A-1

型号 Type	额定功率 Rated power/kW	满载时 Full load				堵转电流 Blocked current	堵转转矩 Blocked torque	最大转矩 Max torque	转动惯量 Moment of inertia /(kg·m <sup>2</sup> )	净重 Weight /kg
		转速 Speed /(r/min)	电流 Current /A	效率 Eff (%)	功率因数 Power factor	额定电流 Rated current	额定转矩 Rated torque	额定转矩 Rated torque		
<b>同步转速 1500r/min 4极 Synchronous Speed 1500r/min 4P</b>										
Y2-631-4	0.12	1310	0.44	57.0	0.72	4.4	2.1	2.2	—	—
Y2-632-4	0.18		0.62	60.0	0.73				—	—
Y2-711-4	0.25	1330	0.79	65.0	0.74	5.2	2.1	2.2	—	—
Y2-712-4	0.37		1.12	67.0	0.75				—	—
Y2-801-4	0.55	1390	1.57	71.0	0.75	5.2	2.4	2.3	0.0018	17
Y2-802-4	0.75		2.03	73.0	0.77	6.0			0.0021	18
Y2-90S-4	1.1	1400	2.82	75.0		0.79	7.0	2.3	2.3	0.0021
Y2-90L-4	1.5		3.7	78.0	0.79					0.0027
Y2-100L1-4	2.2	1430	5.16	80.0	0.81	7.0	2.3	2.3	0.0054	34
Y2-100L2-4	3.0		6.78	82.0	0.82				0.0067	38
Y2-112M-4	4.0	1440	8.83	84.0		0.83	7.2	2.2	2.3	0.0095
Y2-132S-4	5.5		11.7	85.0	0.83	0.0214				68
Y2-132M-4	7.5	1460	15.6	87.0	0.84	7.5	2.2	2.3	0.0296	81
Y2-160M-4	11		22.35	88.0	0.85				0.0747	123
Y2-160L-4	15	30.14	89.0	0.85		0.0918	144			
Y2-180M-4	18.5	1470	36.47	90.5	0.86	7.2	2.2	2.3	0.139	182
Y2-180L-4	22		43.14	91.0					0.86	0.158
Y2-200L-4	30	1480	57.63	92.0	0.87	7.2	2.2	2.3	0.262	270
Y2-225S-4	37		69.89	92.5					0.87	0.406
Y2-225M-4	45	95.54	92.8	0.88	0.469	320				
Y2-250M-4	55	103.1	93.0		0.87	0.66	427			
Y2-280S-4	75	1490	139.7	93.8	0.89	6.9	2.1	2.2	1.12	562
Y2-280M-4	90		166.93	94.2					0.89	1.46
Y2-315S-4	110	201.06	94.5	0.90	6.9	2.1	2.2	3.11	1000	
Y2-315M-4	132	240.57	94.8					0.88	3.62	1100
Y2-315L1-4	160	287.95	94.9	0.89	4.13	1160				
Y2-315L2-4	200	358.8	95.0	0.90	6.9	2.1	2.2	4.94	1270	
Y2-355M-4	250	442.12	95.3					0.90	5.67	1700
Y2-355L-4	315	555.32	95.6	0.90	6.66	1850				

附录 A-1

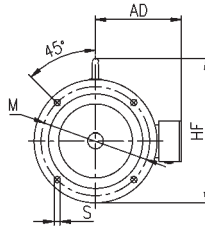
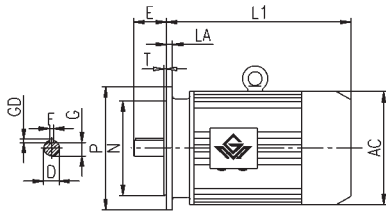
Appendix A-1

型号 Type	额定功率 Rated power/kW	满载时 Full load				堵转电流 Blocked current	堵转转矩 Blocked torque	最大转矩 Max torque	转动惯量 Moment of inertia /(kg·m <sup>2</sup> )	净重 Weight /kg
		转速 Speed /(r/min)	电流 Current /A	效率 Eff (%)	功率因数 Power factor	额定电流 Rated current	额定转矩 Rated torque	额定转矩 Rated torque		
<b>同步转速 1000r/min 6极 Synchronous Speed 1000r/min 6P</b>										
Y2-711-6	0.18	850	0.74	56.0	0.66	4.0	1.9	2.0	—	—
Y2-712-6	0.25	850	0.95	59.0	0.68				—	—
Y2-801-6	0.37	890	1.3	62.0	0.70	4.7	2.0	2.1	0.00158	17
Y2-802-6	0.55		1.79	65.0	0.72				0.0021	19
Y2-90S-6	0.75	910	2.26	69.0	0.72	5.5	2.0	2.1	0.0029	23
Y2-90L-6	1.1		3.14	72.0	0.73				0.0035	25
Y2-100L-6	1.5	940	3.95	76.0	0.75	6.5	2.1	2.1	0.0069	33
Y2-112M-6	2.2		5.57	79.0	0.76				0.0138	45
Y2-132S-6	3.0	960	7.41	81.0		0.77	7.0	2.1	2.1	0.0286
Y2-132M1-6	4.0		9.64	82.0	0.0357					73
Y2-132M2-6	5.5		12.93	84.0	0.0449					84
Y2-160M-6	7.5	970	17.0	86.0	0.77	6.7	2.0	2.0	0.0881	119
Y2-160L-6	11		24.23	87.5	0.78				0.116	147
Y2-180L-6	15		31.63	89.0	0.81				0.207	195
Y2-200L1-6	18.5	38.1	90.0	0.83		0.315	220			
Y2-200L2-6	22	44.52	90.0		0.83	0.360	250			
Y2-225M-6	30	980	58.63	91.5	0.84	7.0	2.1	2.1	0.547	292
Y2-250M-6	37		71.08	92.0	0.86				0.834	408
Y2-280S-6	45		85.98	92.5					1.39	536
Y2-280M-6	55	104.75	92.8	0.87	6.7	2.0	2.0	1.65	595	
Y2-315S-6	75	141.77	93.5					4.11	990	
Y2-315M-6	90	169.58	93.8					4.28	1080	
Y2-315L1-6	110	206.83	94.0	0.88	6.7	1.9	1.9	5.45	1150	
Y2-315L2-6	132	244.82	94.2					6.12	1210	
Y2-355M1-6	160	291.52	94.5	0.88	6.7	1.9	1.9	8.85	1600	
Y2-355M2-6	200	363.64	94.7					9.55	1700	
Y2-355L-6	250	453.60	94.9					10.63	1800	

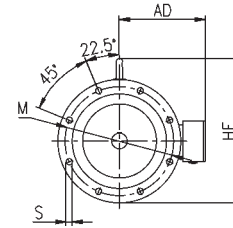
附录 A-1

Appendix A-1

型号 Type	额定功率 Rated power/kW	满载时 Full load				堵转电流 Blocked current	堵转转矩 Blocked torque	最大转矩 Max torque	转动惯量 Moment of inertia /(kg·m <sup>2</sup> )	净重 Weight /kg
		转速 Speed /(r/min)	电流 Current /A	效率 Eff (%)	功率因数 Power factor	额定电流 Rated current	额定转矩 Rated torque	额定转矩 Rated torque		
<b>同步转速 750r/min 8 极 Synchronous Speed 750r/min 8P</b>										
Y2-801-8	0.18	630	0.88	51.0	0.61	3.3	1.9	0.00158	17	
Y2-802-8	0.25	640	1.15	54.0		4.0		0.0021	19	
Y2-90S-8	0.37	660	1.49	62.0				0.0029	23	
Y2-90L-8	0.55		690	2.18	63.0	0.67	1.8	0.0035	25	
Y2-100L1-8	0.75	2.43		71.0	0.0069			33		
Y2-100L2-8	1.1	680	3.42	73.0	0.69	5.0	0.0107	38		
Y2-112M-8	1.5		4.47	75.0			0.0149	50		
Y2-132S-8	2.2	710	6.04	78.0	0.71	6.0	0.0314	63		
Y2-132M-8	3.0		7.9	79.0			0.0395	79		
Y2-160M1-8	4.0	720	10.28	81.0	0.73	1.9	0.0753	118		
Y2-160M2-8	5.5		13.61	83.0			0.0931	119		
Y2-160L-8	7.5		17.88	85.5			0.126	145		
Y2-180L-8	11	730	25.29	87.5	0.76	2.0	0.203	184		
Y2-200L-8	15		34.09	88.0			0.339	250		
Y2-225S-8	18.5		40.58	90.0			0.491	266		
Y2-225M-8	22	740	47.37	90.5	0.78	1.9	0.547	292		
Y2-250M-8	30		63.43	91.0			0.834	405		
Y2-280S-8	37		76.83	91.5			1.39	520		
Y2-280M-8	45	740	92.93	92.0	0.79	6.6	1.65	592		
Y2-315S-8	55		112.97	92.8			4.79	1000		
Y2-315M-8	75		151.33	93.0			5.58	1100		
Y2-315L1-8	90	740	177.86	93.8	0.81	6.4	6.37	1160		
Y2-315L2-8	110		216.92	94.0			7.23	1230		
Y2-355M1-8	132		260.3	93.7			10.55	1600		
Y2-355M2-8	160	740	310.07	94.2	0.82	1.8	11.73	1700		
Y2-355L-8	200		386.36	94.5			0.83	12.86	1800	
<b>同步转速 600r/min 10 极 Synchronous Speed 600r/min 10P</b>										
Y2-315S-10	45	590	99.67	91.5	0.75	6.2	1.5	4.79	810	
Y2-315M-10	55		121.16	92.0				6.37	930	
Y2-315L1-10	75		162.16	92.5				7.0	1045	
Y2-315L2-10	90	590	191.03	93.0	0.77	6.0	2.0	7.15	1115	
Y2-355M1-10	110		230	93.2				12.55	1500	
Y2-355M2-10	132		275.11	93.5				13.75	1600	
Y2-355L-10	160	590	333.47	93.5	0.78	1.3	14.86	1700		



机座号 63-200



机座号 225-280

Y2 系列电机外形及安装尺寸 **Dimensions of Y2 Series Motors**

机座号 Frame size	安装尺寸及外形尺寸 <b>Mounting Dimensions</b>																		
	D		E		FxGD		G		M	N	P	S	T	AC	AD	LA	HF	L1	
	2P	4-10P	2P	4-10P	2P	4-10P	2P	4-10P										2P	4-10P
63M	11		23		4X4		8.5	115	95	140	10	3	130	70	10	130	207		
71M	14		30		5X5		11	130	110	160			3.5	145	80	10	145	225	
80M	19		40		6X6		15.5	165	130	200				12	175	145	12	185	255
90S	24		50		8X7		20				215	180	250		15	4	195	155	12
90L																			
100L	28		60				24	265	230	300	19	5	215	180	14	245	325		
112M																			
132S	38		80		10X8		33	350	300	400	19	5	275	210	14	315	390		
132M																			
160M	42		110		12X8		37	300	250	350	19	5	330	255	16	385	505		
160L																			
180M	48		140		14X9		42.5	400	350	450	19	5	380	280	18	430	590		
180L																			
200L	55				16X10		49	350	300	400	19	5	420	305	18	480	660		
225S		60		140	16X10	18X11		53	400	350			450	470	335	20	535	710	705
225M	55	60	110	140			49	53											
250M	60	65			18X11		53	58			19	5	510	370	22	595	770		
280S	65	75	140		18X11	20X12	58	67.5	500	450			550	24	6	645	530	22	650
280M																			
315S	65	80	140	170	18X11	22X14	58	71	600	550	660	24	6	645	530	25	845	1020	1100
315M																			
315L <sub>1</sub>	65	80	140	170	18X11	22X14	58	71	600	550	660	24	6	645	530	25	845	1020	1100
315L <sub>2</sub>																			

**附录 B**
**Appendix B**

## YEJ 系列电机安装及外形尺寸 Dimensions of YEJ Series Motors

机座号 Fram size	80	90S	90L	100L	112M	132S	132M	160M	160L	180M	180L	200L	225S	225M
L1	350	370	395	420	450	505	545	610	655	715	765	790	860	890

注:图形参照附录 A,其它尺寸同 Y2 系列电机。

Note: See appendix A for dimensional drawings. Other dimensions are same as Y2 motors.

**附录 C**
**Appendix C**

## G...系列减速电机最大输出转矩表

### Max. Output Torque Table, G... type Geared Morors

**GRX系列 GRX Type**

机型号 Type size	GRX57	GRX67	GRX77	GRX87	GRX97	GRX107	GRX137							
最大输出转矩 Max. output torque (Nm)	70	135	215	400	600	830	1500							

**GR系列 GR Type**

机型号 Type size	GR..17	GR..27	GR..37	GR..47	GR..57	GR..67	GR..77	GR..87	GR..97	GR..107	GR..137	GR..147	GR..167	GR..177
最大输出转矩 Max. output torque (Nm)	85	130	200	300	450	600	820	1550	3000	4300	8000	13000	18000	36600

**GS系列 GS Type**

机型号 Type size	GS..37	GS..47	GS..57	GS..67	GS..77	GS..87	GS..97	GS..100						
最大输出转矩 Max. output torque (Nm)	87	170	300	520	1220	2300	4000	6500						

**GK系列 GK Type**

机型号 Type size	GK..37	GK..47	GK..57	GK..67	GK..77	GK..87	GK..97	GK..107	GK..127	GK..157	GK..167	GK..187		
最大输出转矩 Max. output torque (Nm)	200	400	600	820	1550	2700	4300	8000	13000	18000	32000	50000		

**GF系列 GF Type**

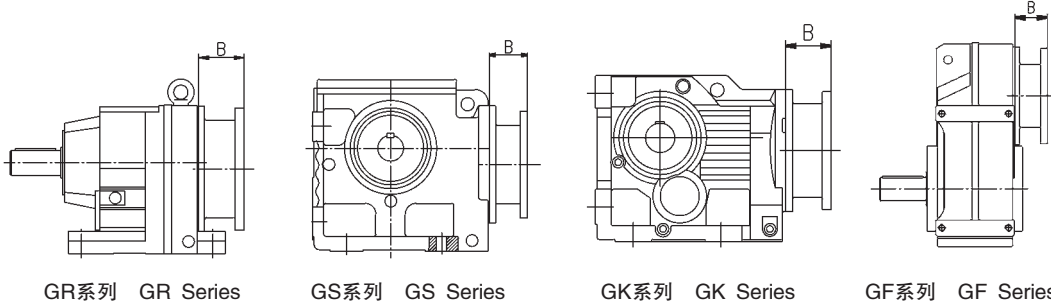
机型号 Type size	GF..37	GF..47	GF..57	GF..67	GF..77	GF..87	GF..97	GF..107	GF..127	GF..157				
最大输出转矩 Max. output torque (Nm)	200	400	600	820	1550	2700	4300	8000	13000	18000				

注:表中所列为减速电机最大载转矩。实际上,同一规格的减速电机在不同传动比时,其最大承载矩有可能不同,必要时,此值可按“选型参数表”中的输出转矩  $M_a$  乘以使用系数  $f_b$  求得。瞬时过载能力可达最大转矩的 1.8 倍。

Note: List date is gearmotor's max.output torque. In fact the torque see selection table,the value equal the rate torque and service factor product. On request, please contact us.

附录 D

Appendix D



法兰尺寸 B(连接 Y 或 Y2 标准电机)

The dimension B of the flange for Y or Y2 series motors

GR系列 GR Series

机型 \ 电机	63	71	80	90	100	112	132	160	180	200	225	250	280	315
GR...17/27/37	45	50.5	60.5	60.5	85.5									
GR...47/57/67	44.5	50	69	69	81	81	93							
GR...77/GRX77	44.5	50	70	70	75	75	96.5	125						
GR...87/GRX87			70	70	82	82	92	130	130					
GR...97/GRX97			65	65	81.5	81.5	92	125	125	152				
GR...107/GRX107					68	68	106	126	126	140	170			
GR...137/GRX137							106	127	127	140	170	192.5	192.5	
GR...147								120	120	139	169	192.5	192.5	
GR...167/177								115	115	160	170	192.5	192.5	260
GRX...57/67	44.5	50	69	69	81	81	93							

GS系列 GS Series

机型 \ 电机	63	71	80	90	100	112	132	160	180	200				
GS...37/47/57	45	50.5	60.5	60.5	85.5									
GS...67	44.5	50	69	69	81	81	93							
GS...77	44.5	50	70	70	75	75	96.5	125						
GS...87			70	70	82	82	92	130	130					
GS...97			65	65	81.5	81.5	92	125	125					
GS...100					68	68	106	126	126	140				

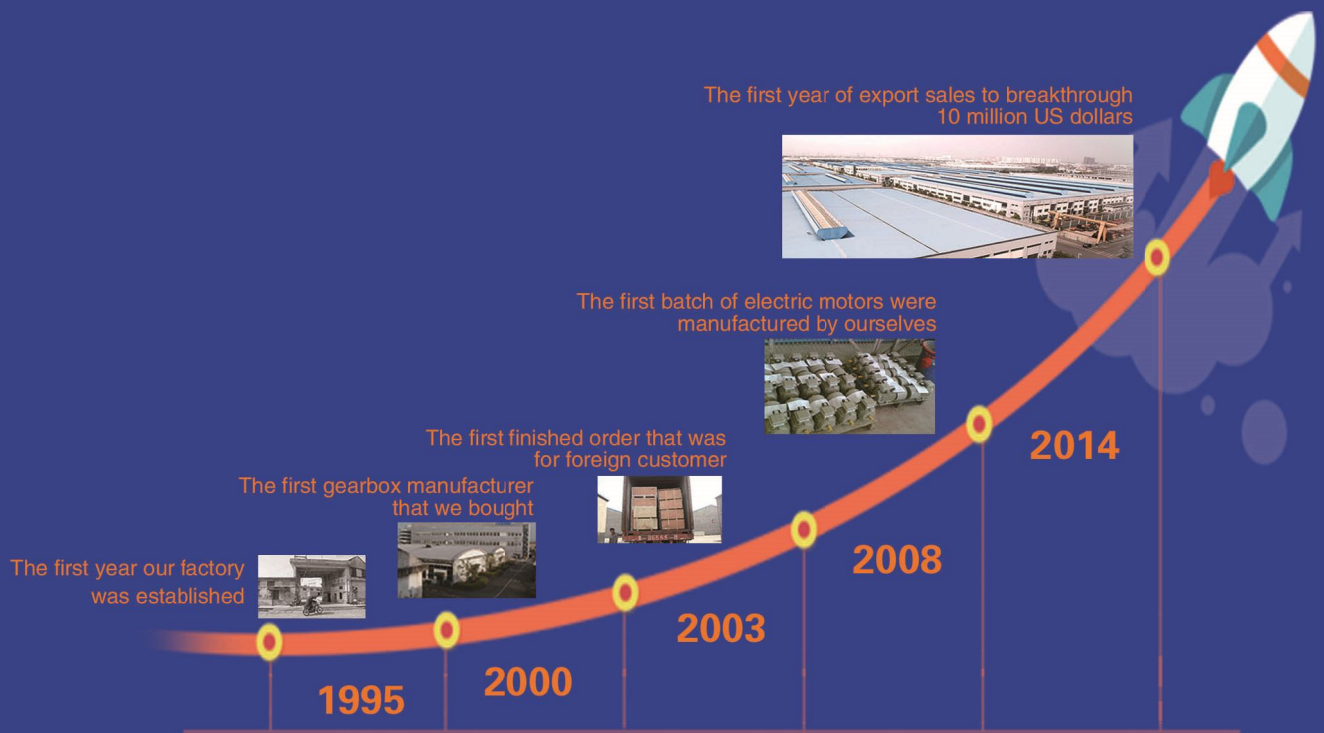
GK系列 GK Series

机型 \ 电机	63	71	80	90	100	112	132	160	180	200	225	250	280	315
GK...37	45	50.5	60.5	60.5	85.5									
GK...47/57/67	44.5	50	69	69	81	81	93							
GK...77	44.5	50	70	70	75	75	96.5	125						
GK...87			70	70	82	82	92	130	130					
GK...97				65	81.5	81.5	92	125	125	152				
GK...107					68	68	106	126	126	140	170			
GK...127							98.5	120	120	139	169	192.5	192.5	
GK...157/167/187								115	115	160	170	192.5	192.5	260

GF系列 GF Series

机型 \ 电机	63	71	80	90	100	112	132	160	180	200	225	250	280	315
GF...37/47	45	50.5	60.5	60.5	85.5									
GF...57/67	44.5	50	69	69	81	81	93							
GF...77	44.5	50	70	70	75	75	96.5	125						
GF...87			70	70	82	82	92	130	130					
GF...97				65	81.5	81.5	92	125	125	152				
GF...107					68	68	106	126	126	140	170			
GF...127							98.5	120	120	139	169	192.5	192.5	
GF...157								115	115	160	170	192.5	192.5	260

## Always chase the first since 1995



Tel:+86-535-6330966

Mobile:+86-18563806647

E-mail: info@sogears.com

Viber/Line/Whatsapp/Wechat: 008618563806647

Web: www.sogears.com(Skype: qingdao411)

Headquarters Address: Wujin, Changzhou City, Jiangsu Province,China